

CW-C6000 Series

CW-C6500 Series

Manuale dell'utente

Prima dell'uso

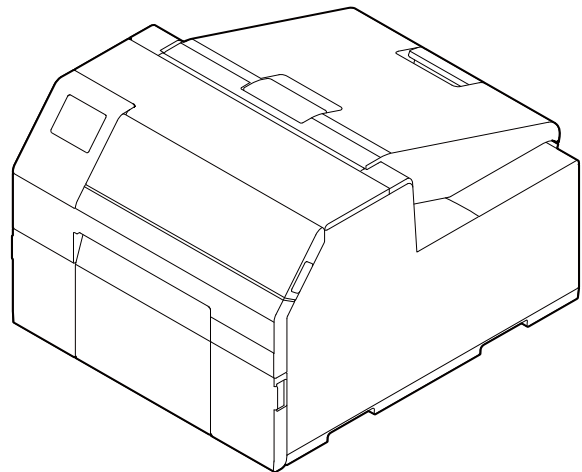
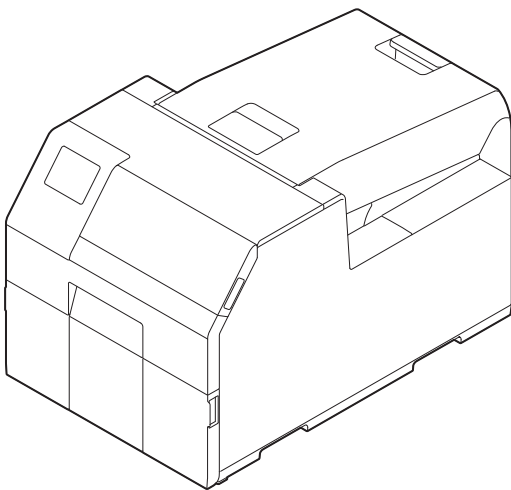
Operazioni basilari


Manutenzione

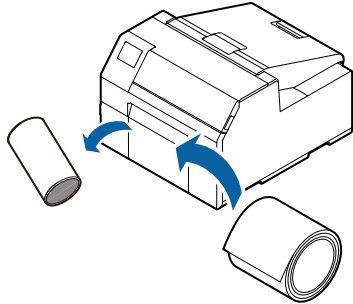
Risoluzione dei problemi

Specifiche

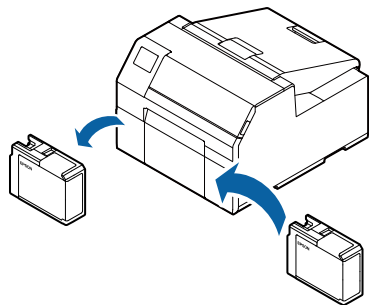
Appendice



 "Caricamento e sostituzione della carta" a pagina 42



 "Sostituzione delle cartucce di inchiostro" a pagina 32



 "Risoluzione dei problemi" a pagina 67



Prima dell'uso 5

■ Manuali del prodotto.....	5
Download dell'ultima versione.....	5
Simboli utilizzati nella guida.....	6
■ Informazioni sui modelli del prodotto	7
Modello con taglierina automatica	7
Modello con scollatrice.....	7
Inchiostro nero lucido/inchiostro nero opaco.....	8
■ Introduzione al software	8
■ Versioni del prodotto e del driver	9
Controllo della versione del prodotto	9
Controllo della versione del driver della stampante....	9
■ Schermate del presente manuale	10
■ Illustrazioni del prodotto.....	10
■ Precauzioni di sicurezza	11
Precauzioni per l'installazione.....	11
Precauzioni per l'uso.....	12
Precauzioni relative all'alimentazione.....	13
Precauzioni sulle cartucce di inchiostro	14
Precauzioni relative alla cartuccia di manutenzione.....	16
Etichette di avvertimento	17
■ Carta utilizzabile	18
Forme della carta	18
Tipi di carta.....	18
Elenco dei tipi di carta utilizzabili.....	19
Carta non utilizzabile.....	20
■ Nomi delle parti e funzioni	21
Lato anteriore.....	21
Lato posteriore.....	22
Interno	23
Alberino e flangia.....	24
Pannello operativo	25

Operazioni basilari..... 27

■ Accensione/spegnimento.....	27
Accensione della stampante.....	27
Spegnimento della stampante	27
■ Apertura del coperchio della carta	28
Apertura del coperchio con la leva sul lato anteriore.....	28
Apertura del coperchio con la leva sul lato posteriore.....	28
■ Controllo dello stato della stampante	29
Controllo delle informazioni sulla carta.....	29

Controllo dello stato dei materiali di consumo.....	30
Stampa del motivo di controllo degli ugelli.....	30
Stampa del foglio di stato	31
Controllo impostazioni e connessione del network.....	31
■ Sostituzione delle cartucce di inchiostro	32
Controllo del livello di inchiostro residuo	32
Come sostituire le cartucce di inchiostro	33
■ Sostituzione della cartuccia di manutenzione	34
Controllo dello spazio residuo nella cartuccia di manutenzione	34
Come sostituire la cartuccia di manutenzione	35
■ Caricamento e sostituzione della carta	42
Come caricare la carta (modello con taglierina automatica - alimentazione dall'interno)	43
Come caricare la carta (modello con taglierina automatica - alimentazione dall'esterno).....	46
Come caricare la carta (modello con scollatrice - alimentazione dall'interno).....	49
Come rimuovere la carta (modello con taglierina automatica)	53
Come rimuovere la carta (modello con scollatrice)	54
Come rimuovere la carta a fine carta (modello con taglierina automatica)	55
Come rimuovere la carta a fine carta (modello con scollatrice)	56

Manutenzione 57

■ Pulizia delle superfici esterne	58
■ Pulizia della taglierina automatica (solo modello con taglierina automatica).....	59
■ Pulizia della scollatrice (solo modello con scollatrice).....	60
■ Pulizia delle guide laterali	61
■ Pulizia della piastra	62
■ Pulizia del rullo di alimentazione carta	63
■ Pulizia del rullo premicarta	64
■ Pulizia della testina di stampa	65
Mediante il pannello operativo	66
Mediante il driver della stampante.....	66
Mediante WebConfig.....	66

Risoluzione dei problemi 67

■ La carta è inceppata	67
Per il modello con taglierina automatica	68
Per il modello con scollatrice.....	70
■ Problemi di qualità di stampa.....	72
Strisce bianche orizzontali.....	72
Macchie bianche verticali (modello con taglierina automatica)	72
Strisce bianche o nere.....	72
I colori stampati sono errati	73
La posizione di stampa risulta spostata.....	73
Sulla carta compaiono macchie o sbavature di inchiostro	73
La carta viene alimentata ed espulsa e si verifica un errore.....	73
■ La stampa è impossibile o lo diventa improvvisamente	74
I dati di stampa vengono inviati ma non stampati (modello con scollatrice).....	74
■ La stampa da un computer è impossibile o lo diventa improvvisamente	74
Controllo dell'installazione del driver della stampante.....	74
La stampante non si accende	74
Processo di stampa annullato sul PC ma il messaggio "Stampa in corso" sulla stampante non scompare	74
■ Viene visualizzato un messaggio sul pannello operativo	75

Specifiche 79

■ Dati tecnici.....	79
Specifiche elettriche	81
Dimensioni complessive	81
■ Specifiche ambientali	82
■ Specifiche della carta	83
■ Cartucce di inchiostro.....	84
■ Cartuccia di manutenzione	85

Appendice 86

■ Materiali di consumo e opzioni.....	86
Cartucce di inchiostro	86
Cartuccia di manutenzione	87

Portarotolo.....	88
■ Limitazioni d'uso	89
■ Note.....	89
■ Marchi commerciali.....	90

Prima dell'uso

Questo capitolo contiene alcune informazioni da tenere in considerazione prima di utilizzare il prodotto.

Manuali del prodotto

Manuale cartaceo

Inizia qui



Illustra le procedure basilari di configurazione, dal disimballaggio al caricamento della carta.

Manuale visualizzabile su PC

Manuale dell'utente (questo manuale)



Descrive dettagliatamente le funzioni e le procedure di utilizzo del prodotto, le informazioni per la manutenzione e la risoluzione dei problemi.

Manuale visualizzabile su PC

Technical Reference Guide (Guida tecnica di riferimento) CW-C6000 Series/CW-C6500 Series



Fornisce le informazioni necessarie per l'installazione del prodotto, l'esecuzione delle operazioni quotidiane e lo sviluppo di un sistema mediante il prodotto. Scaricare il documento dal seguente URL.

<<https://www.epson-biz.com/>>

Manuale visualizzabile su PC

Manuale video online



Serie di video che illustrano le procedure operative e le informazioni per la risoluzione dei problemi. Accedere ai video tramite il seguente URL.

<https://support.epson.net/p_doc/790/>

I contenuti dei video sono soggetti a modifiche senza preavviso.

Download dell'ultima versione

Le ultime versioni del driver della stampante, delle utilità e dei manuali possono essere scaricate dal seguente URL.



<<https://www.epson-biz.com/>>

Simboli utilizzati nella guida



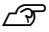
La guida utilizza i seguenti simboli per indicare informazioni importanti.

Simboli di sicurezza

I seguenti simboli vengono utilizzati nel manuale per garantire la sicurezza e l'utilizzo corretto del prodotto e per evitare danni all'utente o ad altre persone e danni materiali. Assicurarsi di comprenderne interamente il significato prima di leggere il manuale.

 AVVERTENZA	L'utilizzo improprio del prodotto ignorando questo simbolo può portare alla morte o a lesioni gravi.
 ATTENZIONE	L'utilizzo improprio del prodotto ignorando questo simbolo può portare a lesioni e danni materiali.

Simboli informativi generici

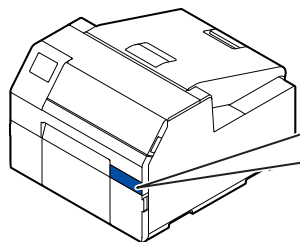
 IMPORTANTE	Indica informazioni da osservare attentamente durante l'uso del prodotto. Un uso errato ignorando queste informazioni può causare guasti o malfunzionamenti.
 NOTA	Fornisce spiegazioni e informazioni supplementari da tenere in considerazione.
	Indica una pagina di riferimento che contiene informazioni correlate.

Informazioni sui modelli del prodotto

Modello con taglierina automatica

Caratteristiche: Dotata di taglierina automatica. La carta può essere tagliata in base alle impostazioni dell'applicazione o con il pulsante Cut sul pannello operativo.

Numero di modello:



CW-C6000 Series (modello da 4 pollici)

ColorWorks C6000Au, ColorWorks C6000Ae,
ColorWorks C6010A, ColorWorks C6020A,
ColorWorks C6030A, ColorWorks C6040A,
ColorWorks C6050A

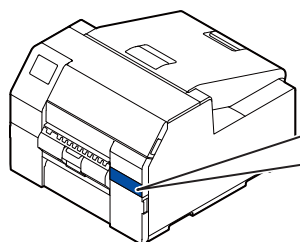
CW-C6500 Series (modello da 8 pollici)

ColorWorks C6500Au, ColorWorks C6500Ae,
ColorWorks C6510A, ColorWorks C6520A,
ColorWorks C6530A, ColorWorks C6540A,
ColorWorks C6550A

Modello con scollatrice

Caratteristiche: Dotata di meccanismo di scollatura delle etichette. Inserendo la carta di supporto nella scollatrice, le etichette vengono stampate e quindi scollate dalla carta di supporto.

Numero di modello:



CW-C6000 Series (modello da 4 pollici)

ColorWorks C6000Pu, ColorWorks C6000Pe,
ColorWorks C6010P, ColorWorks C6020P,
ColorWorks C6030P, ColorWorks C6040P,
ColorWorks C6050P

CW-C6500 Series (modello da 8 pollici)

ColorWorks C6500Pu, ColorWorks C6500Pe,
ColorWorks C6510P, ColorWorks C6520P,
ColorWorks C6530P, ColorWorks C6540P,
ColorWorks C6550P

Inchiostro nero lucido/inchiostro nero opaco

È possibile selezionare nero lucido (BK) e nero opaco (MK) per il tipo di inchiostro nero che si intende utilizzare. La stampante chiede di effettuare tale selezione quando viene accesa per la prima volta.

I tipi di carta supportati variano in base al tipo di inchiostro nero. Vedere "[Specifiche della carta](#)" a pagina 83.



IMPORTANTE

Non è possibile modificare il tipo di inchiostro nero una volta selezionato e dopo che la stampante ne ha effettuato il caricamento.

Introduzione al software

Di seguito viene presentato il software che può essere utilizzato con il prodotto.

Nome	Descrizione generale
Driver della stampante	Driver per stampare da applicazioni Windows. Il driver consente di avviare l'utilità di configurazione delle impostazioni della stampante (CW-C6000 Series/CW-C6500 Series PrinterSetting). Per informazioni sull'uso del driver, vedere la Guida o il video.
EpsonNet Config	Utilità per acquisire o configurare le impostazioni di rete, come le impostazioni TCP/IP del prodotto.
Color Tone Matching Assistant	Aiuta a regolare i colori di illustrazioni o lettere. È possibile controllare l'aspetto effettivo sulle stampe di un colore specifico utilizzato per illustrazioni o lettere.

Versioni del prodotto e del driver

Utilizzare una combinazione delle versioni più recenti del firmware del prodotto, del driver della stampante e dell'utility.

Nello specifico, se la versione firmware è una delle seguenti, scaricare la versione più recente, quindi aggiornare la stampante con tale versione.

TS05JC, TS06JC, TS26JC, TS19K2, TS25K3, TS21K5

Per ottenere la versione più recente del software, vedere ["Download dell'ultima versione"](#) a pagina 5.

Controllo della versione del prodotto

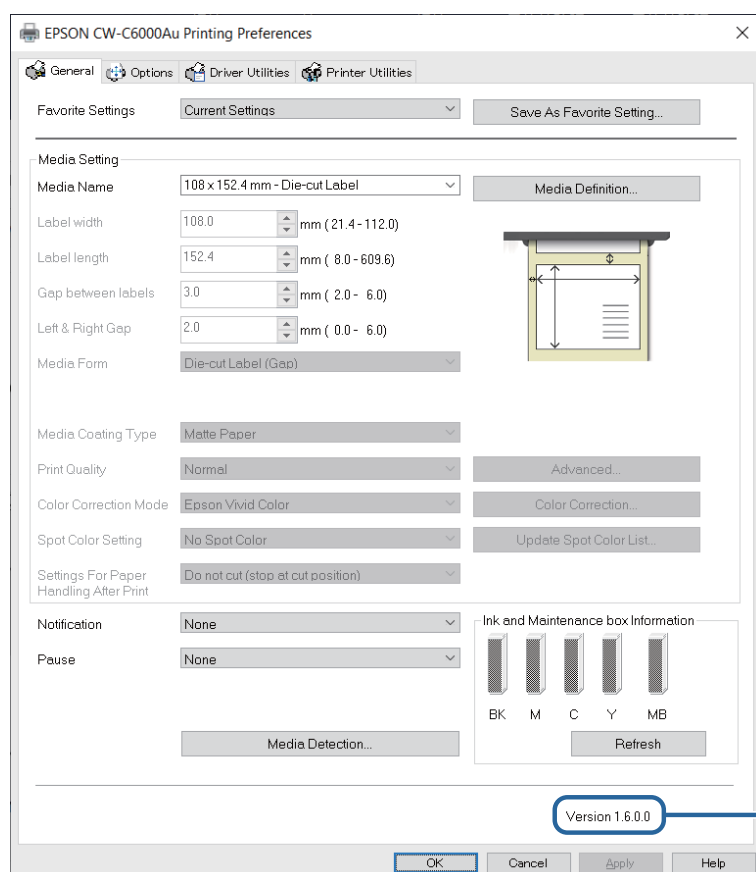
È possibile controllare la versione del firmware del prodotto stampando il foglio di stato. Controllare i risultati del foglio di stato stampato. ([Stampa del foglio di stato](#) a pagina 31)

È inoltre possibile controllare la versione sul pannello operativo.

[Menu] - [Stato della stampante/Stampa] - [Versione firmware]

Controllo della versione del driver della stampante

È possibile controllare la versione nella schermata del driver della stampante.



Versione driver
stampante

Schermate del presente manuale

Le schermate del presente manuale e quelle effettivamente visualizzate in Windows possono differire in base al prodotto e al sistema operativo in uso. Se non diversamente specificato, le schermate del manuale si riferiscono a Windows 10.



Illustrazioni del prodotto

Le illustrazioni del prodotto utilizzate in questo manuale possono differire leggermente dal prodotto in uso. Se non diversamente indicato, si utilizzano le illustrazioni relative a CW-C6500 Series.

Precauzioni di sicurezza

Per garantire un uso sicuro del prodotto, leggere il presente manuale e gli altri manuali di istruzioni in dotazione prima dell'uso. Custodire il manuale in un luogo sicuro per poter risolvere eventuali dubbi sul prodotto in qualsiasi momento.

Precauzioni per l'installazione

 AVVERTENZA	<p>Non bloccare le feritoie di ventilazione del prodotto. (🔗 "Lato posteriore" a pagina 22)</p> <p>In caso contrario, il prodotto potrebbe surriscaldarsi internamente e causare un incendio. Non coprire il prodotto con un panno e non installarlo in un ambiente con scarsa ventilazione.</p> <p>Inoltre, verificare che sia disponibile lo spazio per l'installazione specificato nel manuale.</p>
 ATTENZIONE	<p>Non installare/conservare il prodotto in luoghi instabili o soggetti a vibrazioni causate da altri dispositivi.</p> <p>L'unità potrebbe cadere o guastarsi e causare lesioni personali.</p> <p>Non installare il prodotto in un luogo esposto a fumi oleosi o polvere oppure in un ambiente umido.</p> <p>In caso contrario, possono verificarsi scosse elettriche o incendi.</p> <p>Per sollevare il prodotto, mantenere una postura corretta.</p> <p>Sollevando il prodotto con una postura innaturale, possono verificarsi infortuni.</p> <p>Il prodotto è pesante. Pertanto, non deve essere trasportato da una sola persona.</p> <p>Per il disimballaggio e lo spostamento, il prodotto deve essere trasportato da almeno due persone. Per informazioni sul peso del prodotto, vedere di seguito.</p> <p>(🔗 "Specifiche" a pagina 79)</p> <p>Non installare il prodotto in ambienti esposti a luci forti come la luce solare diretta.</p> <p>Ciò può provocare un malfunzionamento del rilevatore e la stampante potrebbe non funzionare adeguatamente.</p>

Precauzioni per l'uso



AVVERTENZA

Non utilizzare il prodotto in luoghi soggetti alla presenza di sostanze volatili, per esempio alcol o diluente per vernici, o in prossimità di fuochi.

In caso contrario, possono verificarsi scosse elettriche o incendi.

Spegnere immediatamente il prodotto se produce fumo, un odore strano o un rumore inconsueto.

In caso contrario, possono verificarsi scosse elettriche o incendi.

In caso di anomalie, spegnere immediatamente la stampante e scollegare la spina dalla presa elettrica, quindi contattare un tecnico qualificato per informazioni.

Spegnere immediatamente il prodotto se corpi estranei, acqua o altri liquidi penetrano all'interno.

In caso contrario, possono verificarsi scosse elettriche o incendi.

Spegnere immediatamente la stampante e scollegare la spina dalla presa elettrica, quindi contattare un tecnico qualificato per informazioni.

Non smontare le parti del prodotto diverse da quelle indicate nel manuale.

Non riparare il prodotto di propria iniziativa per evitare pericoli.

Non utilizzare il prodotto in ambienti soggetti alla presenza di gas infiammabili, gas esplosivi, ecc. Inoltre, non utilizzare bombolette spray contenenti gas infiammabili intorno al prodotto o al suo interno.

In caso contrario, possono verificarsi incendi.

Non collegare i cavi diversamente da come indicato nel presente manuale.

In caso contrario, possono verificarsi incendi. Possono danneggiarsi anche gli altri dispositivi collegati.

Non toccare le zone all'interno del prodotto diverse da quelle indicate nel presente manuale.

In caso contrario, possono verificarsi scosse elettriche o ustioni.


Non inserire materiali metallici o infiammabili e non consentirne la caduta all'interno del prodotto.

In caso contrario, possono verificarsi scosse elettriche o incendi.


Se lo schermo della stampante è danneggiato, maneggiare i cristalli liquidi all'interno con molta cautela.



Nelle seguenti eventualità, adottare opportune misure di emergenza.

- * In caso di contatto con la pelle, rimuovere ogni residuo e lavare l'area interessata con acqua e sapone.
- * In caso di contatto con gli occhi, risciacquarli con acqua pulita per almeno 15 minuti, quindi consultare un medico.
- * In caso di contatto con la bocca, consultare immediatamente un medico.


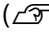
 ATTENZIONE	<p>Non permettere a nessuno salire sul prodotto o collocarvi oggetti pesanti. In particolare, prestare attenzione ai bambini in ambienti domestici. L'unità potrebbe cadere o guastarsi e causare lesioni personali.</p>
	<p>Installare i cavi e i prodotti opzionali nella direzione indicata seguendo le procedure corrette. In caso contrario, possono verificarsi incendi o infortuni. Seguire le istruzioni del presente manuale per un'installazione corretta.</p>
	<p>Prima di spostare il prodotto, spegnerlo e scollegarlo e assicurarsi che tutti i cavi siano scollegati. L'inosservanza di questa precauzione potrebbe danneggiare un cavo, causando scosse elettriche o incendi.</p>
	<p>Non conservare o trasportare il prodotto in posizione inclinata, verticale o capovolta. In caso contrario, possono verificarsi perdite di inchiostro.</p>
	<p>Non rimuovere il coperchio della carta durante l'utilizzo del prodotto. In caso contrario, possono verificarsi problemi di funzionamento e di stampa.</p>

Precauzioni relative all'alimentazione

 AVVERTENZA	<p>Evitare che la polvere o corpi estranei aderiscano alla spina di alimentazione. In caso contrario, possono verificarsi scosse elettriche o incendi.</p>
	<p>Non utilizzare un cavo di alimentazione diverso da quello fornito in dotazione con il prodotto. Inoltre, non utilizzare il cavo di alimentazione fornito in dotazione con altri dispositivi. In caso contrario, possono verificarsi scosse elettriche o incendi.</p>
	<p>Non utilizzare un cavo di alimentazione danneggiato. In caso contrario, possono verificarsi scosse elettriche o incendi. Se il cavo di alimentazione è danneggiato, contattare un tecnico qualificato. Inoltre, osservare i seguenti punti per non danneggiare il cavo di alimentazione.</p> <ul style="list-style-type: none"> * Non modificare il cavo di alimentazione. * Non collocare oggetti pesanti sul cavo di alimentazione. * Non piegare, avvolgere o tirare con forza il cavo di alimentazione. * Non posizionare il cavo di alimentazione vicino a un apparecchio riscaldante.
	<p>Non inserire o estrarre la spina di alimentazione con le mani bagnate. In caso contrario, possono verificarsi scosse elettriche.</p>
	<p>Non collegare più cavi di alimentazione a una presa. In caso contrario, possono verificarsi incendi. Alimentare la stampante direttamente da una presa elettrica.</p>

 AVVERTENZA	<p>Scollegare regolarmente la spina di alimentazione dalla presa per pulire la base degli spinotti e gli interstizi.</p> <p>Se si lascia la spina di alimentazione collegata a una presa per un lungo periodo, la base degli spinotti potrebbe impolverarsi, favorendo cortocircuiti o incendi.</p>
	<p>Per scollegare la spina di alimentazione dalla presa, tenere la spina e non tirare il cavo.</p> <p>Tirandolo, è possibile danneggiare il cavo o deformare la spina, causando scosse elettriche o incendi.</p>
 ATTENZIONE	<p>Per motivi di sicurezza, scollegare il prodotto se deve rimanere inutilizzato per un lungo periodo.</p>

Precauzioni sulle cartucce di inchiostro

 ATTENZIONE	<p>Le cartucce di inchiostro utilizzabili variano in base al numero di modello del prodotto. Utilizzare cartucce di inchiostro specifiche per il numero di modello della stampante.</p> <p>( "Cartucce di inchiostro" a pagina 86)</p>
	<p>Non toccare il chip IC sulla cartuccia.</p> <p>In caso contrario, possono verificarsi problemi di funzionamento e di stampa.</p>
	<p>Il prodotto utilizza cartucce di inchiostro dotate di chip IC per gestire la quantità di inchiostro utilizzata e altre informazioni; pertanto, le cartucce possono essere utilizzate anche se rimosse e inserite nuovamente. Tuttavia, se una cartuccia con una scarsa quantità di inchiostro viene rimossa e inserita nuovamente, potrebbe non essere utilizzabile. A ogni inserimento delle cartucce, viene consumata una modica quantità di inchiostro perché il prodotto ne verifica automaticamente l'affidabilità.</p>
	<p>Quando si sostituisce la cartuccia di inchiostro nero, accertarsi di sostituirla con una cartuccia dello stesso tipo di inchiostro nero.</p> <p>La stampante non funziona se si installa una cartuccia di inchiostro nero di tipologia differente.</p>
	<p>Inserire tutte le cartucce di inchiostro.</p> <p>La stampa non è possibile anche se manca una sola cartuccia di inchiostro.</p>
	<p>Poiché le cartucce di inchiostro sono progettate per interrompere il funzionamento prima che l'inchiostro si esaurisca totalmente, in modo da mantenere la qualità della testina di stampa, nelle cartucce usate rimane una modica quantità di inchiostro.</p>
	<p>Tutti i colori di inchiostro vengono consumati anche per le operazioni di manutenzione quando viene sostituita una cartuccia e per la pulizia della testina di stampa.</p>

**ATTENZIONE**

Non spegnere la stampante o aprire lo sportello delle cartucce durante il caricamento dell'inchiostro (mentre la spia LED  (Alimentazione) lampeggia).

Se si apre lo sportello, il caricamento potrebbe ricominciare dal principio, con un maggiore consumo di inchiostro. Inoltre, possono verificarsi problemi di stampa.

La stampante utilizza tutti i colori di inchiostro anche per la stampa monocromatica. Tale operazione ha la funzione di mantenere la qualità di stampa e la testina in condizioni ottimali.

Non smontare le cartucce di inchiostro.

In caso contrario, l'inchiostro potrebbe entrare a contatto con gli occhi e la pelle.

Non smontare o modificare le cartucce di inchiostro.

In caso contrario, possono verificarsi problemi di stampa.

L'utilizzo di cartucce di inchiostro usate può causare un peggioramento della qualità di stampa. Consumarle entro sei mesi dall'apertura della confezione. Il periodo di utilizzo delle cartucce di inchiostro è stampato sulle singole confezioni.

Se l'inchiostro entra a contatto con la pelle, gli occhi o la bocca, prendere i seguenti provvedimenti.

- * In caso di contatto con la pelle, lavare immediatamente la zona interessata con acqua e sapone.
- * In caso di contatto con gli occhi, lavarli immediatamente con acqua. Se non si prendono provvedimenti, l'inchiostro può provocare l'arrossamento degli occhi o una lieve infiammazione. In caso di malessere, consultare immediatamente un medico.
- * In caso di contatto con la bocca, sputare immediatamente l'inchiostro e consultare un medico.

Dopo la rimozione di una cartuccia, potrebbe rimanere inchiostro intorno al punto di uscita. Prestare attenzione a non macchiare la scrivania o altre superfici.

Non aprire la confezione finché non si è pronti a inserire la cartuccia di inchiostro nel prodotto.




Non scuotere una cartuccia di inchiostro con forza eccessiva.

Se la cartuccia viene scossa eccessivamente o premuta con forza sui lati, l'inchiostro potrebbe spargersi.


Non lasciare che corpi estranei cadano nella sede di installazione della cartuccia.


In caso contrario, possono verificarsi problemi di stampa. Rimuovere qualsiasi oggetto eventualmente caduto nella sede di installazione, prestando attenzione a non danneggiarla.

Quando l'inchiostro viene caricato per la prima volta (subito dopo l'acquisto), viene consumato per riempire gli ugelli della testina (fori di erogazione dell'inchiostro) e predisporre la stampa. Pertanto, il numero di fogli stampabili potrebbe essere inferiore rispetto a quando si installano le successive cartucce.

 ATTENZIONE	<p>Quando la stampante viene spenta con il pulsante  (Alimentazione), la testina di stampa viene coperta automaticamente per impedire all'inchiostro di essiccarsi. Se la stampante non deve essere utilizzata dopo aver installato le cartucce di inchiostro, spegnerla con il pulsante  (Alimentazione). Non scollegare la spina di alimentazione o disattivare l'interruttore principale quando il prodotto è acceso.</p>
	<p>La stampa su carta idrorepellente, come la carta editoriale ad essiccazione lenta, può causare macchie sulle stampe. Inoltre, se si utilizza carta lucida, la carta può macchiarsi con ditate o l'inchiostro può aderire alle dita quando si tocca la superficie di stampa. Scegliere e utilizzare un tipo di carta che non provochi macchie sulle stampe.</p>
	<p>Custodire le cartucce di inchiostro lontano dalla portata dei bambini.</p>
	<p>Epson consiglia di custodire le cartucce di inchiostro in un luogo fresco e riparato dalla luce.</p>
	<p>Se si desidera utilizzare cartucce di inchiostro custodite a lungo in un ambiente freddo, lasciarle per almeno 3 ore a temperatura ambiente prima dell'uso.</p>
	<p>Non rimuovere le cartucce di inchiostro prima di riporre o trasportare il prodotto.</p>


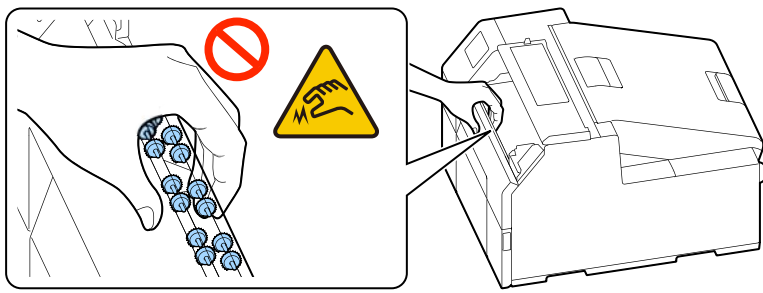

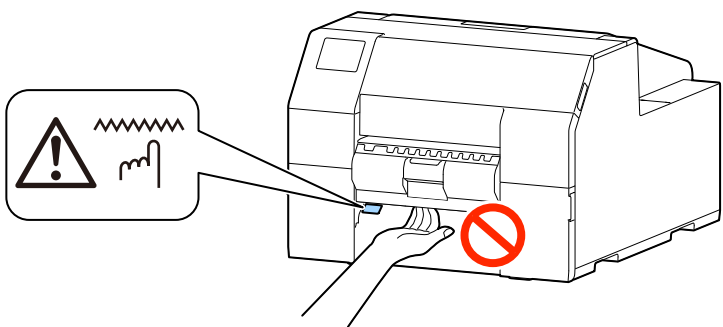
Precauzioni relative alla cartuccia di manutenzione

 ATTENZIONE	<p>Custodire la cartuccia lontano dalla portata dei bambini. Non ingerire l'inchiostro aderito alla cartuccia.</p>
	<p>Non smontare o modificare la cartuccia di manutenzione. In caso contrario, l'inchiostro potrebbe entrare a contatto con gli occhi e la pelle.</p>
	<p>Non toccare il chip IC sulla cartuccia di manutenzione.</p>
	<p>Se una cartuccia di manutenzione ancora utilizzabile è stata rimossa ed è rimasta inutilizzata a lungo, non riutilizzarla.</p>
	<p>Non rimuovere la pellicola dalla superficie superiore della cartuccia di manutenzione.</p>
	<p>Se l'inchiostro entra a contatto con la pelle, gli occhi o la bocca, prendere i seguenti provvedimenti.</p> <ul style="list-style-type: none"> * In caso di contatto con la pelle, lavare immediatamente la zona interessata con acqua e sapone. * In caso di contatto con gli occhi, lavarli immediatamente con acqua. Se non si prendono provvedimenti, l'inchiostro può provocare l'arrossamento degli occhi o una lieve infiammazione. In caso di malessere, consultare immediatamente un medico. * In caso di contatto con la bocca, sputare immediatamente l'inchiostro e consultare un medico.

 ATTENZIONE	Non scuotere una cartuccia di manutenzione usata con forza eccessiva. Se viene scossa eccessivamente o premuta con forza sui lati, la cartuccia di manutenzione potrebbe perdere inchiostro.
	Evitare di custodire la cartuccia di manutenzione a temperature elevate o in presenza di gelo.
	Allontanarla dalla luce solare diretta.

Etichette di avvertimento

Le etichette applicate sul prodotto indicano le seguenti precauzioni.

 AVVERTENZA	<p>Non toccare con la mano il rullo sul lato inferiore dell'unità fermacarta. In caso contrario, possono verificarsi infortuni.</p> 
 ATTENZIONE	<p>Non toccare con la mano la taglierina manuale sul lato inferiore del coperchio della scollatrice. In caso contrario, possono verificarsi infortuni.</p> 

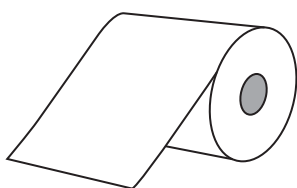
Carta utilizzabile

La stampante può essere utilizzata con carta delle forme e dei tipi indicati di seguito.

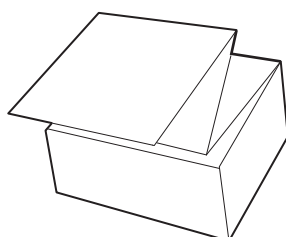
Per le specifiche dettagliate, vedere la Technical Reference Guide (Guida tecnica di riferimento) CW-C6000 Series/CW-C6500 Series.

Forme della carta

È possibile utilizzare carta delle seguenti forme.



Rotolo di carta



Carta a modulo continuo

Tipi di carta

È possibile utilizzare carta dei seguenti tipi.

Carta continua (senza adesivo)

- Carta continua



Carta continua senza adesivo
(Senza contrassegni neri)



Carta continua senza adesivo
(Con contrassegni neri^{*1})

Carta per etichette (con adesivo)

- Etichetta continua



Senza scarto e senza contrassegni neri



Con scarto e senza contrassegni neri



Senza scarto con contrassegni neri^{*1}



Con scarto e contrassegni neri^{*1}

- Etichette fustellate

Con spazi*²Con contrassegni neri*¹

*1: la posizione di stampa viene rilevata in base ai contrassegni neri stampati sul retro della carta.

*2: la posizione di stampa viene rilevata in base agli spazi fra le etichette.

**NOTA**

Precauzioni per la stampa su etichetta continua utilizzando il modello con taglierina automatica

- Rimuovere le etichette stampate rimaste nello slot di espulsione della carta. Se si continua a stampare mentre le etichette rimangono nello slot di espulsione della carta, le etichette stampate potrebbero essere tagliate due volte o la carta potrebbe incepparsi.
- L'adesivo dell'etichetta potrebbe aderire alla taglierina e ridurre la capacità di taglio. Se risulta difficile tagliare la carta, si consiglia di pulire la taglierina automatica.

( ["Pulizia della taglierina automatica \(solo modello con taglierina automatica\)" a pagina 59](#))

Precauzioni per l'uso di etichette fustellate

A seconda della forma delle etichette fustellate, le etichette potrebbero staccarsi dalla carta di supporto all'interno della stampante. In tal caso, è necessario utilizzare rilevatori di spazi. Per informazioni sull'uso dei rilevatori, vedere CW-C6000 Series/CW-C6500 Series Technical Reference Guide (Guida tecnica di riferimento).

Elenco dei tipi di carta utilizzabili

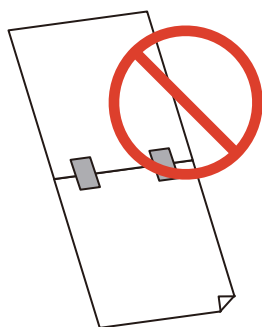
Forma della carta	Forma delle etichette	Tipo di carta
Rotolo di carta	Etichetta continua (con contrassegni neri)	Carte comuni
	Etichetta continua (senza contrassegni neri)	Carta Matte
	Etichette fustellate (con contrassegni neri)	Sintetico Opaco
	Etichette fustellate (senza contrassegni neri)	Carta con trama
	Carta comune continua (con contrassegni neri)	Carta Lucida
	Carta comune continua (senza contrassegni neri)	Sintetico Lucido
Carta a modulo continuo	Etichette fustellate (con contrassegni neri)	Carta Extra Lucida
	Carta comune continua (con contrassegni neri)	

Carta non utilizzabile

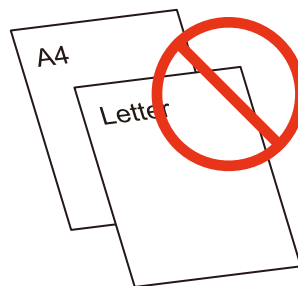
Non caricare i tipi di carta indicati di seguito. In caso contrario, possono verificarsi inceppamenti e macchie sulle stampe.



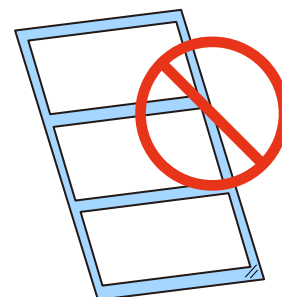
Carta termica



Carta unita con nastro,
ecc.



Carta in formato A, B, ecc.

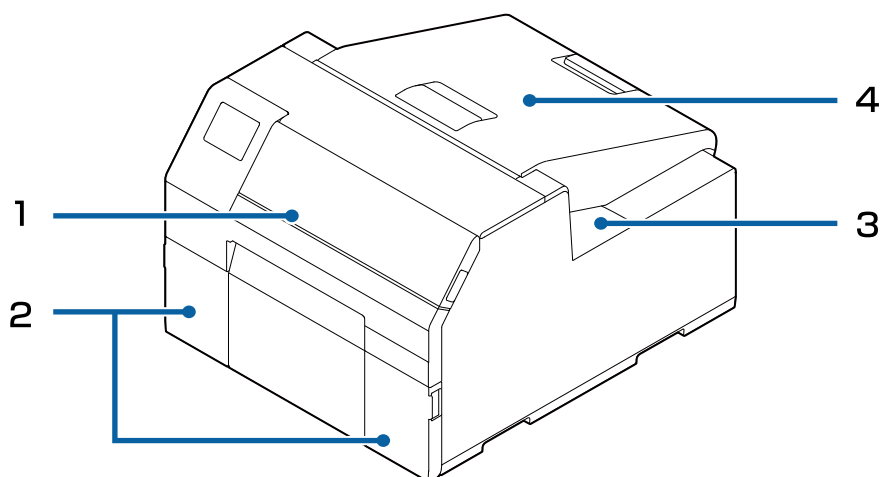


Carta con carta di supporto
trasparente

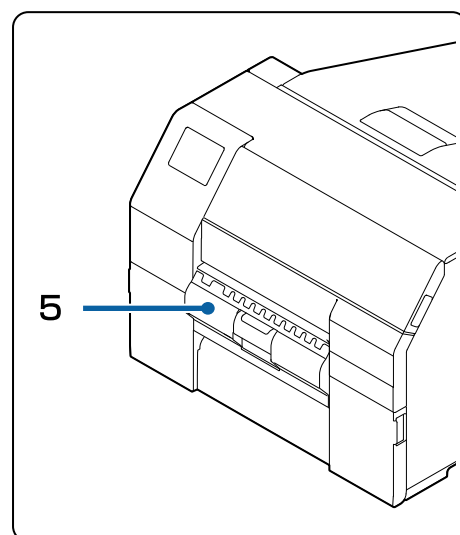
Nomi delle parti e funzioni

Questa sezione descrive le parti principali della stampante.

Lato anteriore



Modello con scollatrice



1 Coperchio anteriore

Aprire questo coperchio per rimuovere la carta dopo un inceppamento.
(☞ "La carta è inceppata" a pagina 67)

2 Sportello delle cartucce di inchiostro

Aprire lo sportello per inserire/sostituire le cartucce di inchiostro.
(☞ "Sostituzione delle cartucce di inchiostro" a pagina 32)

3 Sportello della cartuccia di manutenzione

Aprire questo sportello per inserire/sostituire la cartuccia di manutenzione.
(☞ "Sostituzione della cartuccia di manutenzione" a pagina 34)

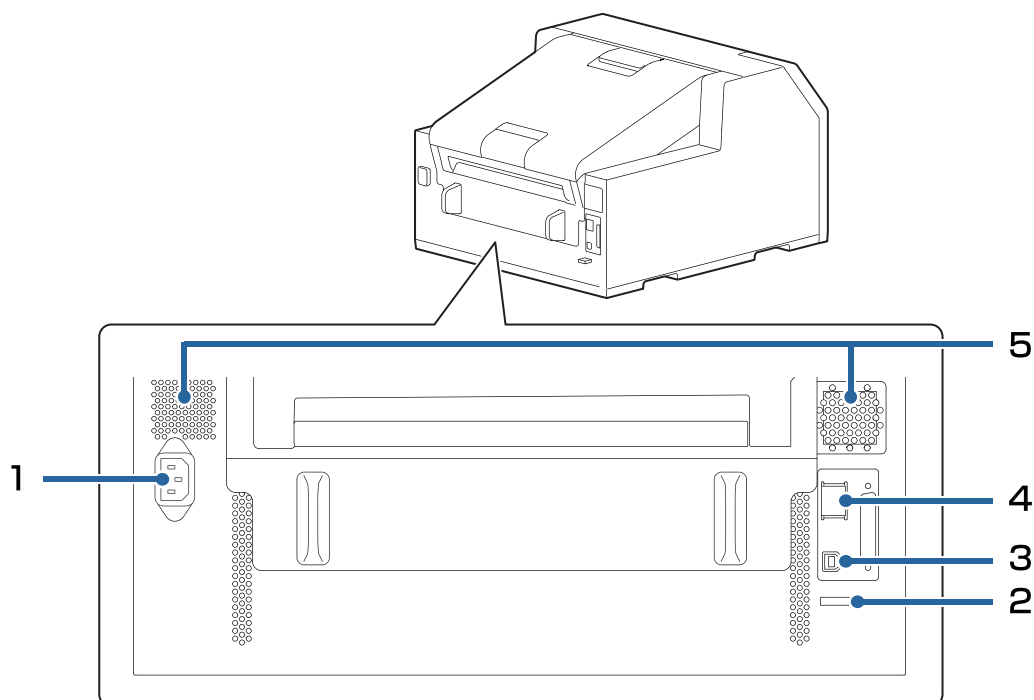
4 Coperchio della carta

Aprire questo coperchio per caricare o sostituire la carta. Il metodo di apertura varia a seconda che la carta sia alimentata dall'interno o dall'esterno della stampante.
(☞ "Apertura del coperchio della carta" a pagina 28)

5 Coperchio della scollatrice (solo modello con scollatrice)

Aprire questo coperchio per caricare la carta. Inserendo la carta di supporto nella scollatrice, le etichette vengono stampate e quindi scollate dalla carta di supporto. Il coperchio è dotato di un rilevatore di spellicolamento delle etichette, il quale rileva se un'etichetta scollata sia rimasta o meno nello slot di espulsione della carta.

Lato posteriore

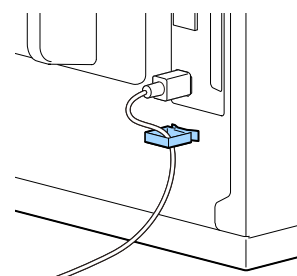


1 Connettore di alimentazione

Collegare il cavo di alimentazione.

2 Passacavo

Far passare il cavo USB nel passacavo per impedire che il cavo si scolleghi.



3 Porta USB

Collegare un cavo USB.

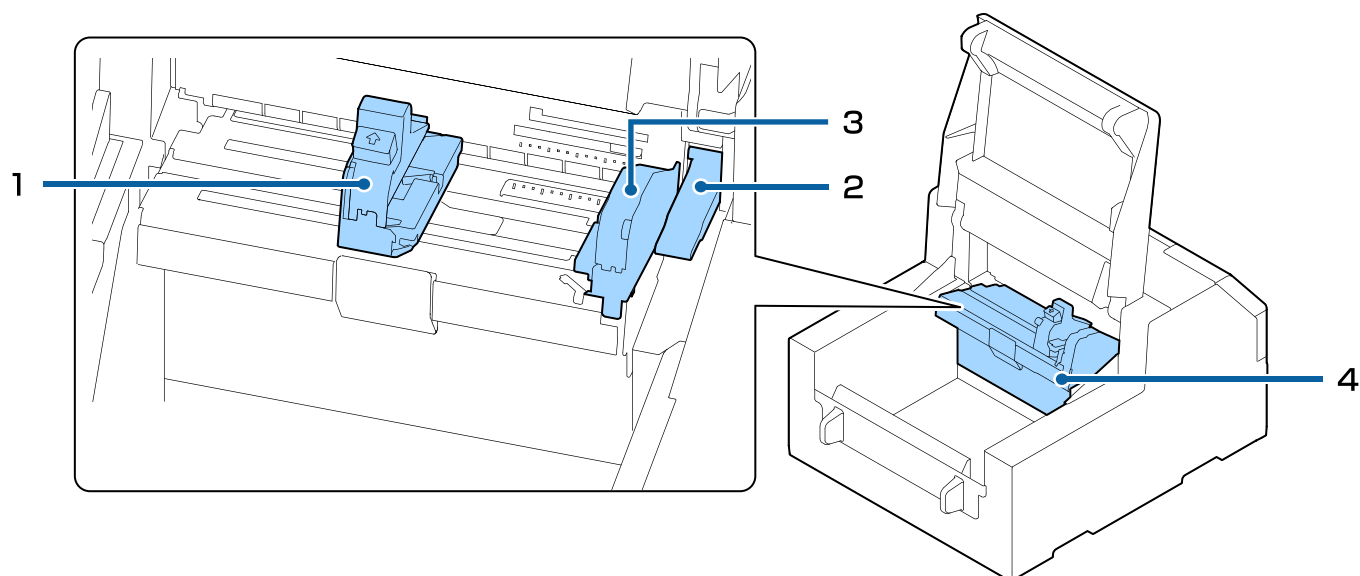
4 Porta LAN

Collegare un cavo LAN.

5 Feritoie di ventilazione

Disperdono il calore prodotto dalla stampante evitando l'innalzamento della temperatura all'interno. Durante l'installazione della stampante, lasciare almeno 10 cm di spazio intorno alle feritoie per assicurare una ventilazione corretta.

Interno



1 Guida laterale mobile

Sostiene la carta nella posizione corrispondente alla larghezza mentre viene alimentata nella stampante. Premere la leva blu per spostare la guida, quindi posizionarla in modo da toccare il bordo della carta.

2 Leva di rilascio

Utilizzare la leva per rimuovere la carta inceppata. Alzando la leva, i rulli premicarta vengono sbloccati ed è possibile rimuovere la carta inceppata all'interno del coperchio anteriore.

3 Guida laterale

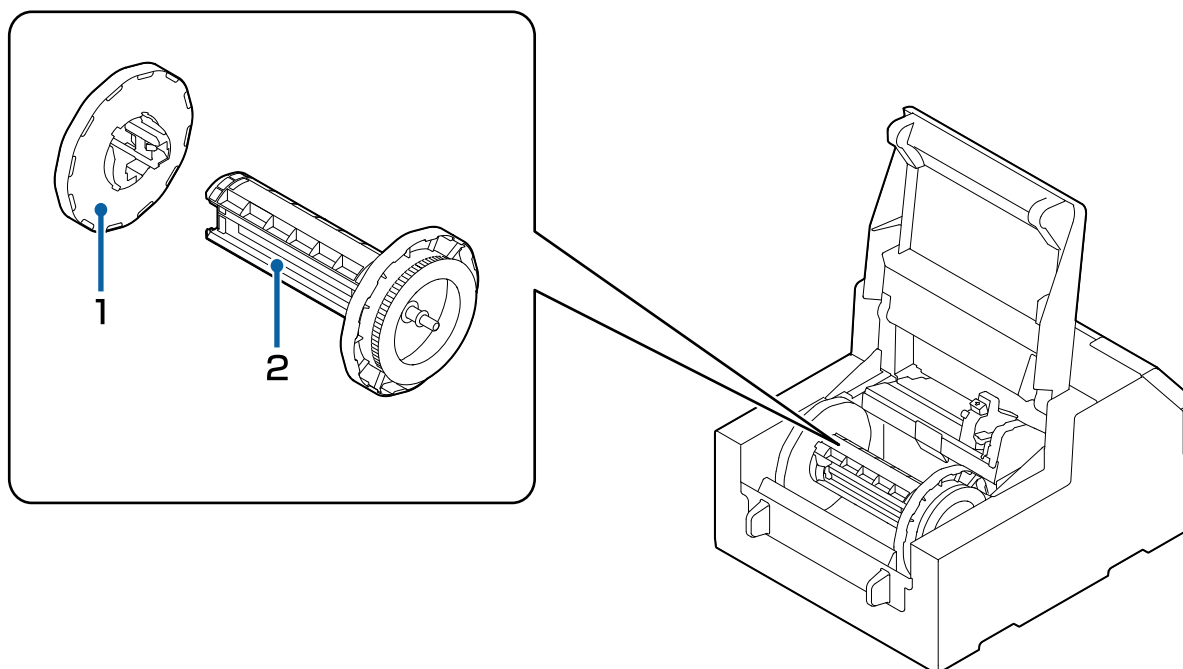
Sostiene la carta mentre viene alimentata nella stampante. Durante il caricamento della carta, caricare la carta lungo questa guida.

4 Unità guidacarta

Spostare questa unità durante la pulizia del rullo di alimentazione carta. Tirando la leva blu, l'intera unità si sposta e consente di controllare il rullo di alimentazione carta.

Alberino e flangia

Sono utilizzati per alimentare la carta dall'interno.



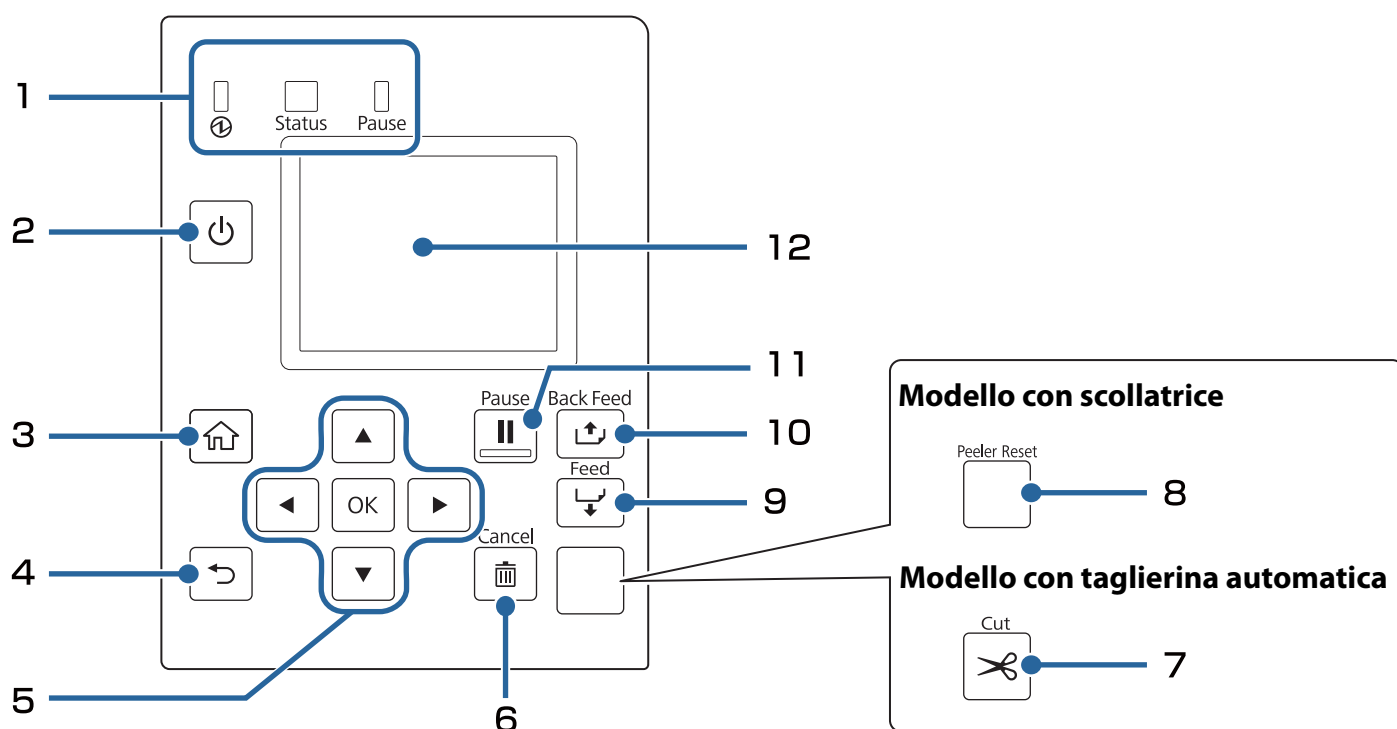
1 Flangia

Montare la flangia sull'alberino per fissare il rotolo di carta caricato sull'alberino. Premere la leva blu per montarla sull'alberino o smontarla dall'alberino.

2 Alberino

Caricare il rotolo di carta sull'alberino.

Pannello operativo



1 LED

È possibile controllare lo stato della stampante osservando il lampeggiamento dei LED. In questo modo è possibile conoscere le cause degli errori e le procedure per risolverli. Per informazioni, vedere la Technical Reference Guide (Guida tecnica di riferimento) CW-C6000 Series/CW-C6500 Series.

- LED (Alimentazione)
Rimane acceso mentre la stampante è accesa. Lampeggia durante la stampa o il caricamento dell'inchiostro.
- LED Status
Rimane acceso o lampeggia quando si verifica un errore o un problema.
- LED Pause
Rimane acceso o lampeggia mentre la stampante è in pausa.

2 Pulsante (Alimentazione)

Accende/spegne la stampante.

3 Pulsante (Home)

Visualizza la schermata Home.

4 Pulsante (Indietro)

Consente di tornare alla schermata precedente.



5	Pulsante ▲◀▼▶ (Selezione), pulsante OK
Utilizzare i tasti freccia per selezionare una voce di menu, quindi premere il pulsante OK per attivare il menu o l'impostazione selezionati.	
6	Pulsante Cancel
Utilizzare questo pulsante per annullare la stampa. Per annullare la stampa, premere il pulsante [Annulla] mentre la stampante è in pausa e selezionare [Formato etichetta successiva] o [Tutti i formati di etichette] sulla schermata "Annulla selezione".	
7	Pulsante Cut (solo modello con taglierina automatica)
Consente di tagliare la carta. La carta non può essere tagliata due volte nella stessa posizione.	
8	Pulsante Peeler Reset (solo modello con scollatrice)
Premere questo pulsante se la stampa dei dati successivi non inizia neanche dopo aver rimosso le etichette stampate. Per informazioni, vedere "La stampa è impossibile o lo diventa improvvisamente" a pagina 74.	
9	Pulsante Feed
Premere brevemente per far avanzare la carta di una pagina. Tenere premuto per far avanzare la carta in modo continuo.	
10	Pulsante Back Feed
Consente di sostituire la carta. Tenere premuto il pulsante per alimentare la carta all'indietro fino a quando è possibile estrarla dalla stampante.	
11	Pulsante Pause
<p>Se questo pulsante viene premuto durante la stampa:</p> <ul style="list-style-type: none"> la stampa viene messa in pausa dopo che la stampa della pagina corrente è terminata e il LED pausa si accende. Se si preme nuovamente il pulsante, la stampa riprende e il LED pausa si spegne. <p>Se si preme questo pulsante mentre la stampante è in modalità standby:</p> <ul style="list-style-type: none"> la stampante viene messa in pausa e il LED pausa si accende. Se si preme nuovamente il pulsante, la stampante ritorna in modalità standby e il LED pausa si spegne. <p>Se si preme questo pulsante mentre la stampa è in pausa a causa di un errore:</p> <ul style="list-style-type: none"> la stampante esce dalla modalità pausa e il LED pausa si spegne. 	
12	Schermo
Visualizza lo stato della stampa, i menu e i messaggi di errore.	

Operazioni basilari



Questo capitolo descrive le procedure operative basilari della stampante.

Accensione/spegnimento

Accensione della stampante

Tenere premuto il pulsante  (Alimentazione) fino a quando si accende il LED  (Alimentazione).

Spegnimento della stampante

Tenere premuto il pulsante  (Alimentazione) fino a quando viene visualizzato un messaggio di conferma. Quindi, selezionare [Yes] (Sì) nella schermata di conferma. Il LED  (Alimentazione) e la stampante si spengono.

Apertura del coperchio della carta

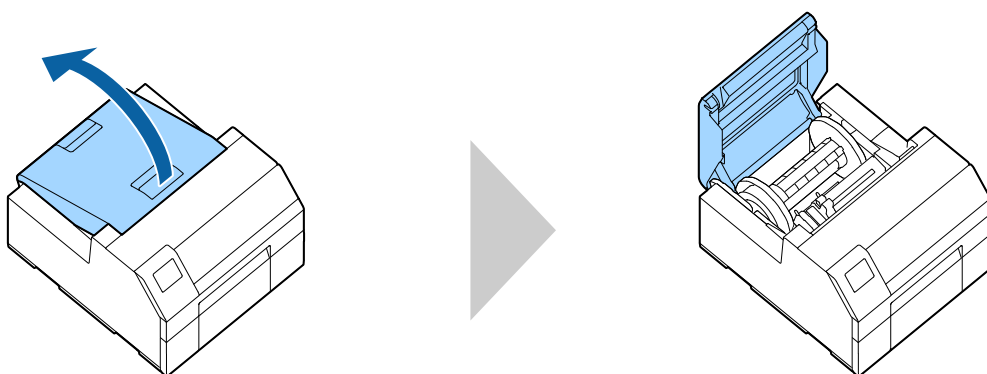
Questa sezione spiega come aprire il coperchio della carta.



ATTENZIONE

Non utilizzare la stampante con il coperchio della carta rimosso. In caso contrario, possono verificarsi malfunzionamenti della stampante.

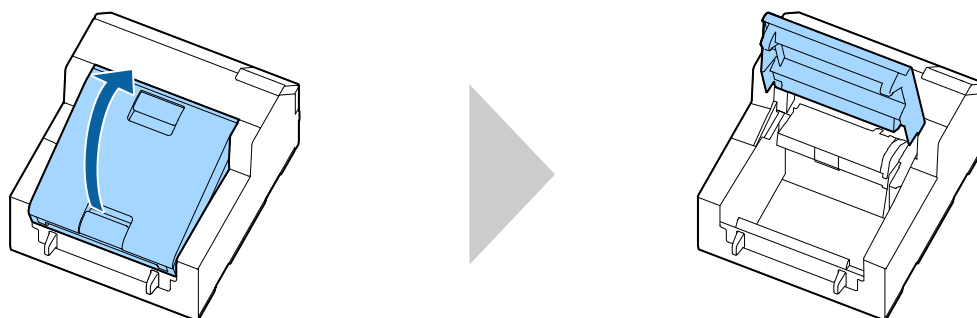
Apertura del coperchio con la leva sul lato anteriore



Aprire il coperchio della carta come illustrato sopra per eseguire le seguenti operazioni.

- Per caricare il rotolo di carta nella stampante o per rimuoverlo.
- Per sostituire la cartuccia di manutenzione.
- Per pulire l'interno della stampante.
- Per rimuovere la carta inceppata nella stampante.

Apertura del coperchio con la leva sul lato posteriore



Aprire il coperchio della carta come illustrato sopra per eseguire le seguenti operazioni.

- Per inserire la carta in modo che sia alimentata dall'esterno della stampante, oppure per rimuovere la carta.

Controllo dello stato della stampante

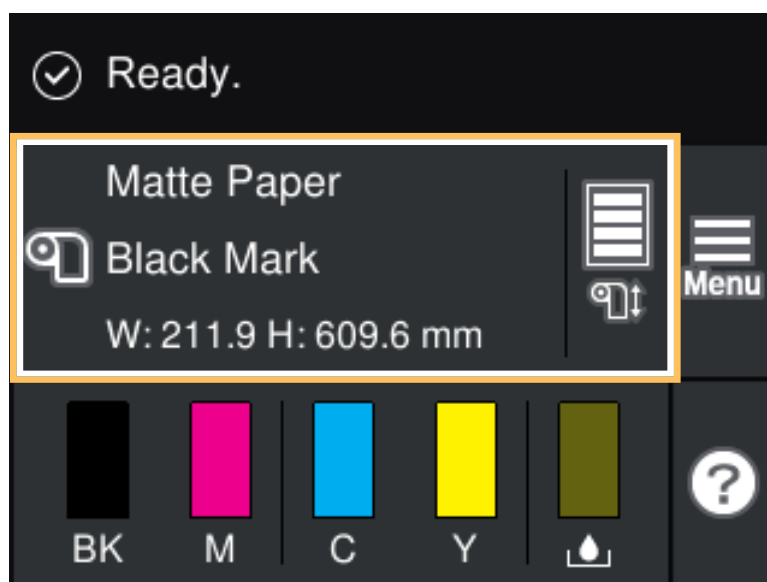
È possibile controllare lo stato della stampante osservando lo stato di accensione/lampeggiamento dei LED e tramite lo schermo della stampante.

Inoltre, stampando il foglio di stato, è possibile controllare le impostazioni della stampante e le condizioni degli ugelli.

([🔗](#) "Stampa del foglio di stato" a pagina 31)

Controllo delle informazioni sulla carta

Informazioni su carta attualmente caricata, tipo di carta, impostazioni di alimentazione carta e quantità rimanente della carta in rotolo sono visibili sulla schermata Home.



NOTA

Toccare quest'area per accedere direttamente ai menu [Impostazioni carta].

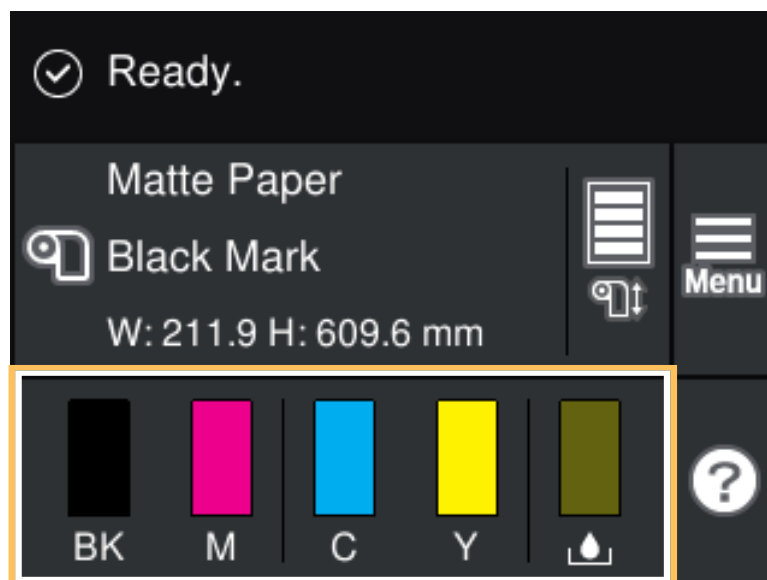
È inoltre possibile regolare le Impostazioni carta utilizzando il driver della stampante.

([🔗](#) "Impostazioni del driver della stampante" a pagina 36)

Se tra pannello operativo e driver della stampante le impostazioni differiscono, verranno applicate le impostazioni del driver della stampante.

Controllo dello stato dei materiali di consumo

È possibile controllare lo stato delle cartucce di inchiostro e della cartuccia di manutenzione sullo schermo.



Stampa del motivo di controllo degli ugelli

Stampando il motivo di controllo degli ugelli, è possibile rilevare l'eventuale otturazione degli ugelli della testina di stampa.

Per stampare il motivo di controllo, selezionare il menu come descritto di seguito.

Mediante il pannello operativo

[Menu] - [Manutenzione] - [Controllo ugelli testina]

Mediante il driver della stampante

Fare clic su [Controllo ugelli] nella finestra [Utility stampante].

Mediante WebConfig


Selezionare [Stampa motivo verifica ugelli] nella finestra [Manutenzione], quindi fare clic su [Avvia].

Stampa del foglio di stato

Stampando il foglio di stato, è possibile controllare la versione firmware e le impostazioni della stampante, come la modalità di stampa e le impostazioni di rilevamento del supporto. Dal pannello operativo è possibile stampare i seguenti fogli di stato.

[Menu] - [Stato della stampante/Stampa] - [Stam. fog. di stato]

Esempio di stampa del foglio di stato	Esempio di stampa del foglio di stato (impostazioni di rete)
<pre> <Printer Status Sheet> Sheet Output Time YYYY.MM.DD hh:mm <Basic Information> Model XX-XXXX BK Serial Number XXXXXXXXX Main Firmware Version XXXXXXXX MAC Address XX:XX:XX:XX:XX:XX IP Address Setting Auto/Manual IP Address XXX.XXX.XXX.XXX Subnet Mask XXX.XXX.XXX.XXX Gateway Address XXX.XXX.XXX.XXX Head ID XXXXXXXXXXXXXXXXXXXXXXXXXXXXXXXX - ^^^^ ^^^^ 03 xxxx yyyy/mm/dd hh:mm 04 xxxx yyyy/mm/dd hh:mm 05 xxxx yyyy/mm/dd hh:mm 06 xxxx yyyy/mm/dd hh:mm 07 xxxx yyyy/mm/dd hh:mm 08 xxxx yyyy/mm/dd hh:mm 09 xxxx yyyy/mm/dd hh:mm 10 xxxx yyyy/mm/dd hh:mm </pre>	<pre> HHH NetWork Status Sheet HHH <General Information> MAC Address xx:xx:xx:xx:xx:xx Firmware xxxxxxxx Network Status AUTO(Disconnected) <TCP/IP IPv4> Obtain IP Address Manual IP Address xxx.xxx.xxx.xxx Subnet Mask xxx.xxx.xxx.xxx Default Gateway xxx.xxx.xxx.xxx HHHHHHHHHHHH 1/1 HHHHHHHHHHHH </pre>


 **NOTA** È anche possibile stampare un elenco dei caratteri e dei codici a barre già registrati sulla stampante o le immagini e i modelli appena registrati.

Controllo impostazioni e connessione del network

È possibile controllare le impostazioni e lo stato di connessione del network stampando un report di controllo della connessione al network. Per informazioni, vedere CW-C6000 Series/CW-C6500 Series Technical Reference Guide (Guida tecnica di riferimento).

Sostituzione delle cartucce di inchiostro

Questa sezione spiega come sostituire le cartucce di inchiostro.

 ATTENZIONE	<ul style="list-style-type: none"> • Leggere attentamente le precauzioni per la manipolazione prima di installare le cartucce di inchiostro. (🔗 "Precauzioni sulle cartucce di inchiostro" a pagina 14) • Quando si sostituisce la cartuccia di inchiostro nero, accertarsi di sostituirla con una cartuccia dello stesso tipo di inchiostro nero. La stampante non funziona se si installa una cartuccia di inchiostro nero di tipologia differente.
--	---

Controllo del livello di inchiostro residuo

È possibile controllare il livello di inchiostro delle cartucce di ciascun colore nella schermata iniziale o mediante la schermata dei messaggi di errore del pannello operativo.

Messaggio	Descrizione
Occorre sostituire Cartuccia di inchiostro.	Sostituire la cartuccia di inchiostro. Per mantenere una qualità ottimale della testina di stampa, la stampante smette di stampare prima che le cartucce di inchiostro siano completamente esaurite.

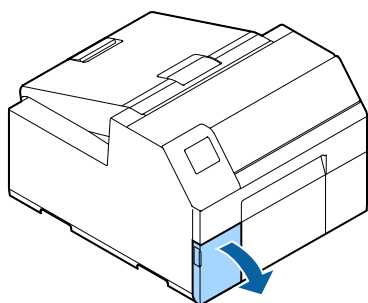
Come sostituire le cartucce di inchiostro

Di seguito è illustrata la procedura per sostituire la cartuccia del nero. Seguire la stessa procedura per sostituire le cartucce di altri colori.

IMPORTANTE

Quando si sostituisce la cartuccia di inchiostro nero, accertarsi di sostituirla con una cartuccia dello stesso tipo di inchiostro nero.
La stampante non funziona se si installa una cartuccia di inchiostro nero di tipologia differente.

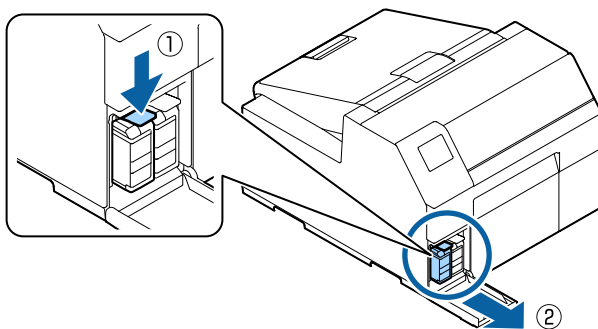
1 Aprire lo sportello sinistro delle cartucce di inchiostro.



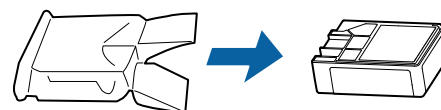
NOTA

Per sostituire la cartuccia del colore ciano o giallo, aprire lo sportello destro delle cartucce d'inchiostro.

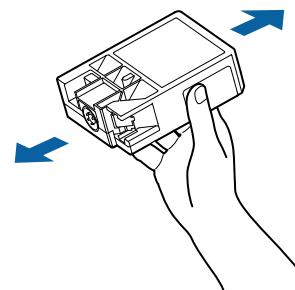
2 Abbassare la leva per rimuovere la cartuccia di inchiostro usata.



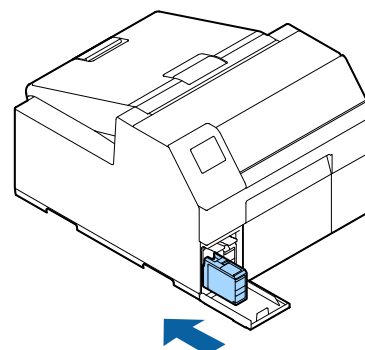
3 Aprire la confezione ed estrarre la nuova cartuccia di inchiostro.



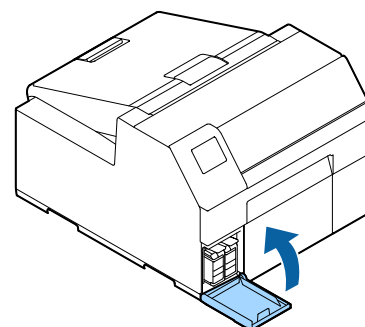
4 Scuotere la cartuccia di inchiostro. Come mostrato nella figura in basso, scuotere la cartuccia orizzontalmente. Muovere la cartuccia di circa 5 cm in entrambe le direzioni e ripetere tale operazione circa 15 volte per 5 secondi.



5 Inserire la cartuccia di inchiostro nell'alloggiamento.



6 Chiudere lo sportello delle cartucce di inchiostro.



Sostituzione della cartuccia di manutenzione

Questa sezione spiega come sostituire la cartuccia di manutenzione.



ATTENZIONE

Leggere attentamente le precauzioni per l'uso prima di inserire la cartuccia di manutenzione. (🔗 ["Precauzioni relative alla cartuccia di manutenzione" a pagina 16](#))

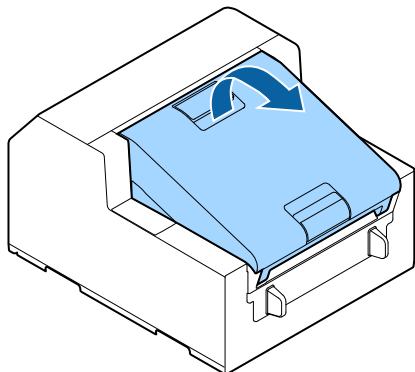
Controllo dello spazio residuo nella cartuccia di manutenzione

È possibile controllare la capacità residua della cartuccia di manutenzione nella schermata iniziale o mediante la schermata dei messaggi di errore del pannello operativo.

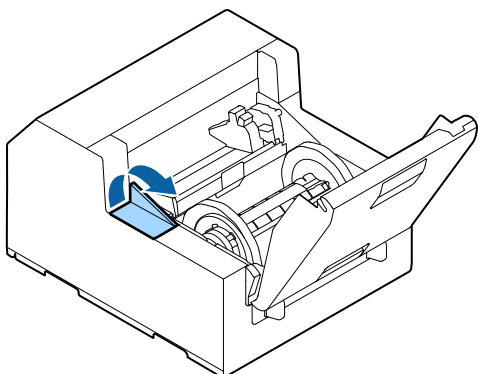
Messaggio	Descrizione
Scatola manutenzione esaurita. Sostituirla.	Sostituire la cartuccia di manutenzione con una nuova.

Come sostituire la cartuccia di manutenzione

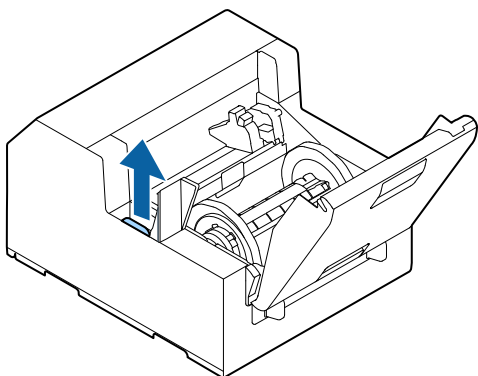
- 1** Aprire il coperchio della carta.



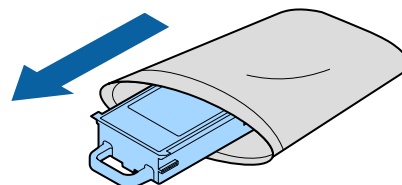
- 2** Aprire lo sportello della cartuccia di manutenzione.



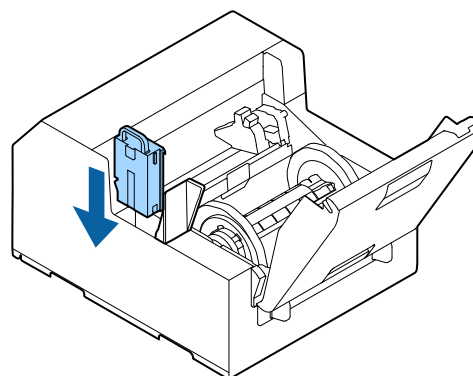
- 3** **Estrarre la cartuccia di manutenzione.**
Per smaltire la cartuccia di manutenzione usata, inserirla nella borsa di plastica che conteneva la cartuccia nuova.
(☞ "Smaltimento della cartuccia di manutenzione" a pagina 87)



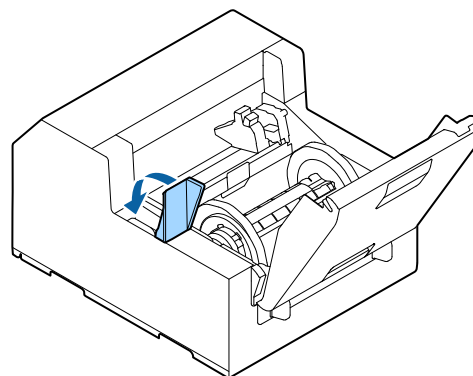
- 4** Estrarre la nuova cartuccia di manutenzione dalla borsa.



- 5** Installare la nuova cartuccia di manutenzione.



- 6** Chiudere lo sportello della cartuccia di manutenzione.



Impostazioni del driver della stampante

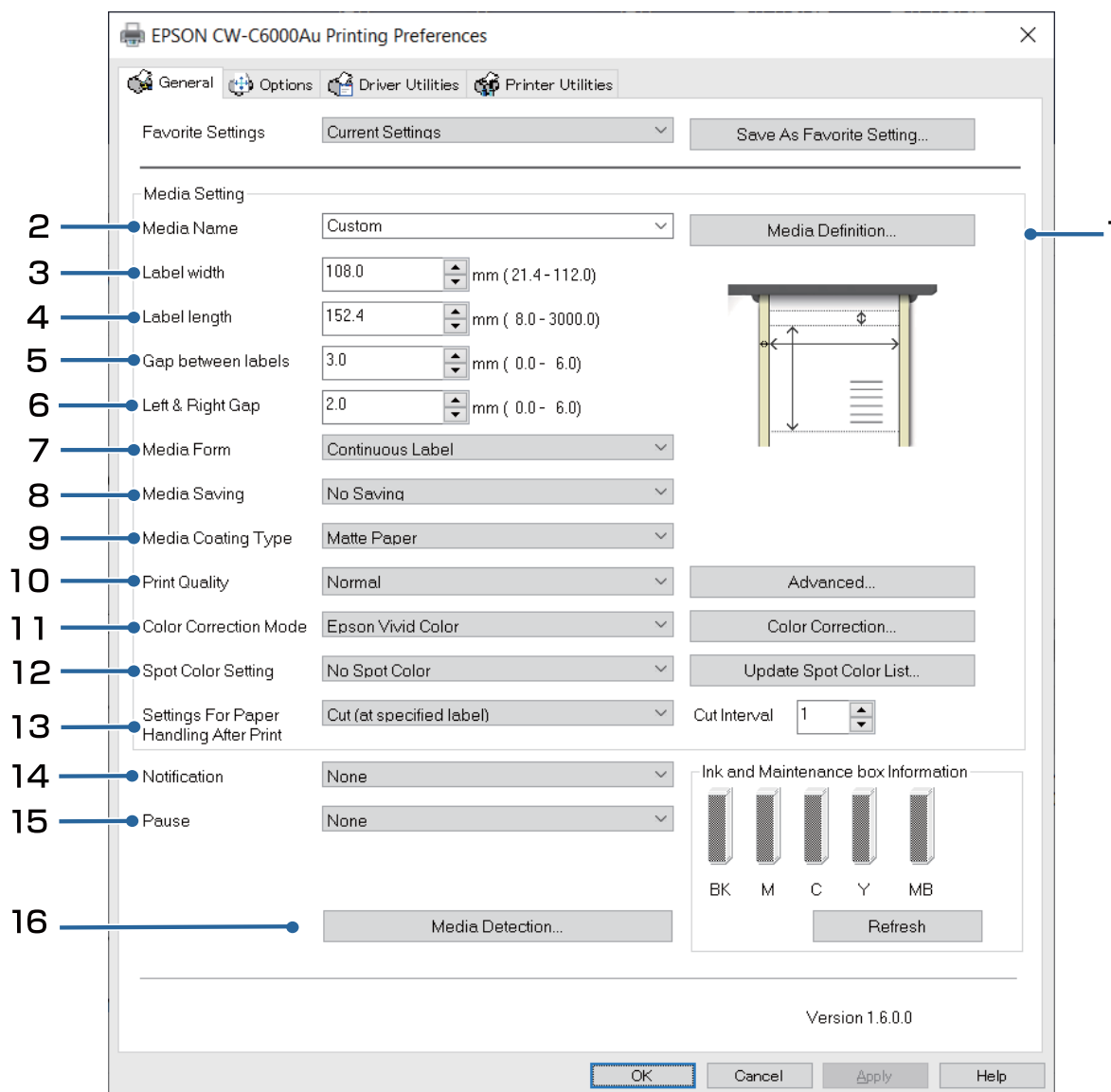
Configurare le voci basilari necessarie per la stampa, come il formato e il tipo di supporto.

Il driver della stampante è dotato di funzione guida. Fare clic con il pulsante destro del mouse su una voce, quindi fare clic su Guida per visualizzare una spiegazione della voce.

È possibile conoscere le procedure di configurazione del driver della stampante anche attraverso i video.

Accedere ai video tramite il seguente URL.

<https://support.epson.net/p_doc/790/>



NOTA

Se le impostazioni della stampante (configurabili con il pannello operativo, CW-C6000 Series/CW-C6500 Series PrinterSettings o WebConfig) sono diverse da quelle del driver della stampante, la stampa viene eseguita applicando le impostazioni del driver della stampante.

1 Definizione supporto

È possibile registrare il formato, la categoria, il tipo e le altre impostazioni della carta utilizzate con frequenza come definizione del supporto. La definizione del supporto impostata può essere selezionata dal menu a discesa Nome supporto. Questa operazione è comoda perché, registrando preventivamente una definizione del supporto, non occorrerà configurare le impostazioni della carta dal driver quando si stampa da un'applicazione.

Se si desidera configurare il formato carta e altre impostazioni a ogni stampa, senza registrare una definizione del supporto, selezionare [Personal.] dal menu a discesa [Nome supporto] nella scheda [Generale]. Le varie impostazioni della scheda [Generale] diventano disponibili, consentendo di configurare il formato carta e altre impostazioni.

2 Nome supporto

- 108 x 152.4 mm - Etichetta fustellata* (impostazione iniziale)
- Personal.

*: Questa impostazione è adatta per stampare sul rotolo di carta in dotazione con il prodotto.

3 Larghezza etichetta

Per CW-C6000 Series

È possibile impostare un valore da 21,4 a 112,0 mm

Impostazione iniziale: 108,0 mm

Per CW-C6500 Series

È possibile impostare un valore da 21,4 a 215,9 mm

Impostazione iniziale: 108,0 mm

4 Lunghezza etichetta

Per il modello con taglierina automatica

È possibile impostare un valore da 8 a 609,6 mm

Impostazione iniziale: 152,4 mm



NOTA

- Se l'intervallo per il taglio della carta è inferiore a 15,0 mm, il taglio automatico non è possibile perché potrebbe verificarsi un inceppamento della carta. Se si desidera utilizzare il taglio automatico per le etichette inferiori a 15,0 mm, impostare un intervallo per il taglio della carta di 15,0 mm o superiore nelle impostazioni di gestione della carta dopo la stampa. (📄"13 [Impostazioni di gestione della carta dopo la stampa](#)" a pagina 40)

Per il modello con scollatrice

È possibile impostare un valore da 12,7 a 609,6 mm

Impostazione iniziale: 152,4 mm

5 Spazio tra le etichette

Quando [Forma supporto] è impostato su un'opzione diversa da [Etichetta continua]

Da 2 a 6 mm

Impostazione iniziale: 3 mm

Quando [Forma supporto] è impostato su [Etichetta continua]

Da 0 a 6 mm

Impostazione iniziale: 3 mm

6 Spazio tra sinistra e destra

Modello con taglierina automatica

Le parti di scarto possono essere impostate all'interno di un intervallo compreso tra 2 mm e 6 mm. (Normalmente devono essere impostate su un valore di 2 mm.)

Modello con scollatrice

Le parti di scarto possono essere impostate solo su un valore di 2 mm.



NOTA

Se vengono impostate su un valore maggiore di 2 mm, potrebbero verificarsi problemi come presenza di carta inceppata.

7 Forma supporto

- Etichetta fustellata (spazio) (impostazione iniziale)
- Etichetta fustellata (tacca nera)
- Etichetta continua (con contrassegni neri)
- Etichetta continua
- Carta continua (con contrassegni neri)
- Carta continua

8 Salvataggio supporto

Disponibile solo quando [Etichetta continua] è impostato come [Forma supporto].

- Elimina margine inferiore
- Elimina margine inferiore e superiore
- Nessun salvataggio (impostazione iniziale)

9 Rivestimento supporto

- Carte comuni
- Carta opaca (impostazione iniziale)
- Sintetico
- Carta con trama
- Carta lucida
- Pellicola lucida
- Carta molto lucida

10 Qualità

Quando [Rivestimento supporto] è impostato su [Carte comuni]

- Velocità max
- Velocità (impostazione iniziale)
- Normale
- Qualità

Quando [Rivestimento supporto] è impostato su [Carta opaca], [Sintetico] o [Carta con trama]

- Velocità max
- Velocità
- Normale (impostazione iniziale)
- Qualità

Quando [Rivestimento supporto] è impostato su [Carta lucida], [Pellicola lucida] o [Carta molto lucida]

- Normale
- Qualità (impostazione iniziale)
- Qualità massima

**NOTA**

Se si modifica l'opzione [Rivestimento supporto], [Qualità] viene configurato automaticamente sull'impostazione iniziale disponibile per il tipo di carta selezionato.

11 Modalità correzione colore

- Colore vivace Epson (impostazione iniziale)
- ICM
- Nessuna correzione

12 Impostazioni colore spot

Nessun colore spot (impostazione iniziale)

13 Impostazioni di gestione della carta dopo la stampa

Per il modello con taglierina automatica

- Taglio (dopo la stampa dell'ultima etichetta)
- Taglio (all'etichetta specificata)
- Taglio (dopo l'ultima pagina della pagina fascicolata)
- Non tagliare (interrompi in posizione di taglio) (impostazione iniziale)
- Non tagliare (interrompi in posizione di scollatura)
- Non tagliare (Interrompi alla posizione di fine stampa)



NOTA

Precauzioni per quando [Lunghezza etichetta] è impostata su un valore inferiore a 15,0 mm

- Il taglio automatico non è possibile perché potrebbe verificarsi un inceppamento della carta.
- È comunque possibile selezionare tutte e tre le seguenti opzioni [Taglio] in [Impostazioni di gestione della carta dopo la stampa].
 - Taglio (dopo la stampa dell'ultima etichetta)
 - Taglio (all'etichetta specificata)
 - Taglio (dopo l'ultima pagina della pagina fascicolata)
- Quando [Impostazioni di gestione della carta dopo la stampa] - [Taglio (all'etichetta specificata)] - [Intervallo taglio] è impostato su "1", il driver modifica automaticamente [Intervallo taglio] a "2" per raggiungere o superare la lunghezza minima dell'etichetta che è possibile tagliare (15,0 mm). Inoltre, per garantire che la lunghezza etichetta non sia inferiore alla lunghezza minima dell'etichetta che è possibile tagliare (15,0 mm), non è più possibile impostare "1" per [Intervallo taglio].

Per il modello con scollatrice

- Applica manualmente (impostazione iniziale)
- Applica automaticamente
- Riavvolgi

14 Notifica

Per il modello con taglierina automatica

- Nessuno (impostazione iniziale)
- Segnale acustico al taglio
- Segnale acustico al termine del lavoro
- Ultima pagina a fine fascicolazione

Per il modello con scollatrice

- Nessuno (impostazione iniziale)
- Segnale acustico al termine del lavoro
- Ultima pagina a fine fascicolazione

15 Sospendi

Per il modello con taglierina automatica

- Nessuno (impostazione iniziale)
- Pausa al taglio
- Pausa al termine del lavoro
- Ultima pagina a fine fascicolazione

Per il modello con scollatrice

- Nessuno (impostazione iniziale)
- Pausa al termine del lavoro
- Ultima pagina a fine fascicolazione

16 Rilevamento supporto...

Sorgente supporto

- Rotolo interno (impostazione iniziale)
- Alimentazione esterna

Rilevamento supporto

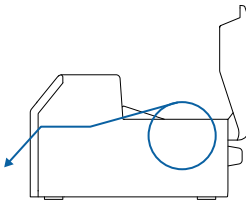
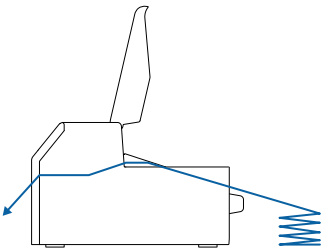
- Rilevamento spazio (impostazione iniziale)
- Rilevamento tacca nera
- Senza rilevamento


Caricamento e sostituzione della carta

Questa sezione spiega come caricare e sostituire la carta. Come illustrato di seguito, la procedura di sostituzione della carta dipende dal formato e dal metodo di alimentazione della carta, che può essere interno o esterno. Sono inoltre disponibili video che illustrano la procedura.

Fare clic sul seguente URL per guardare i video.

<https://support.epson.net/p_doc/790/>

<p>Alimentazione dall'interno (Interno) La carta viene alimentata dall'interno della stampante. Inserire il rotolo di carta in dotazione sull'alberino della stampante.</p> 	<p>Alimentazione dall'esterno (Alimentazione posteriore) È possibile fornire la carta fanfold dall'esterno della stampante posizionandola dietro la stessa. (Solo modello con taglierina automatica)</p> 
---	--

 <p>IMPORTANTE</p>	<ul style="list-style-type: none"> • Per fornire un rotolo di carta dall'esterno della stampante, preparare in autonomia un alimentatore di carta esterno e un riavvolgitore. Per informazioni, vedere CW-C6000 Series/CW-C6500 Series Technical Reference Guide (Guida tecnica di riferimento). • Per il modello con spellicolatore, non è possibile fornire carta fanfold dall'esterno della stampante. • Quando si sostituisce la carta con carta di forma, categoria o tipo diversi, cambiare le impostazioni della carta dal pannello operativo o dal driver della stampante prima di caricare la carta. (☞ "Controllo delle informazioni sulla carta" a pagina 29, "Impostazioni del driver della stampante" a pagina 36)
---	--

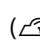
Modelli	Alimentazione dall'interno (Interno)	Alimentazione dall'esterno (Alimentazione posteriore)
Modello con taglierina automatica	<ul style="list-style-type: none"> • Caricamento della carta: pagina 43 • Rimozione della carta: pagina 53 • Espulsione a fine carta: pagina 55 	<ul style="list-style-type: none"> • Caricamento della carta: pagina 46 • Rimozione della carta: pagina 53 • Espulsione a fine carta: pagina 55
Modello con scollatrice	<ul style="list-style-type: none"> • Caricamento della carta: pagina 49 • Rimozione della carta: pagina 54 • Espulsione a fine carta: pagina 56 	

Come caricare la carta (modello con taglierina automatica - alimentazione dall'interno)

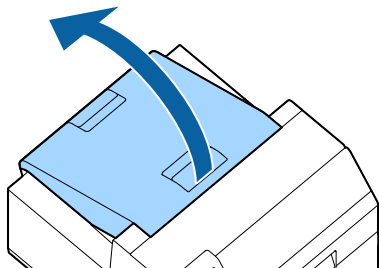
ATTENZIONE

Dopo l'accensione della stampante, non aprire il coperchio della carta finché non viene visualizzata la schermata iniziale. Così facendo la carta potrebbe non essere impostata correttamente.

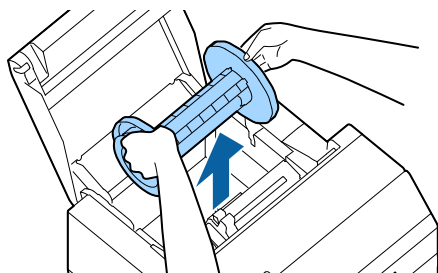
- 1** Accendere la stampante e controllare che [Interno] sia selezionato come impostazione di [Origine supporto] sul pannello operativo.

( "Controllo delle informazioni sulla carta" a pagina 29)

- 2** Aprire il coperchio della carta.

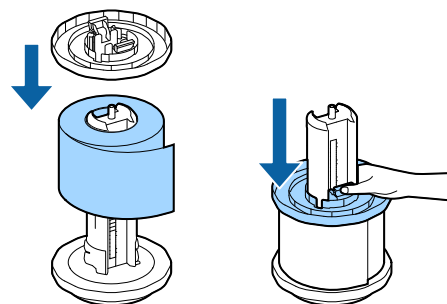


- 3** Rimuovere l'alberino dalla stampante. Come illustrato in figura, tenere l'alberino e la flangia con entrambe le mani, quindi rimuoverli.

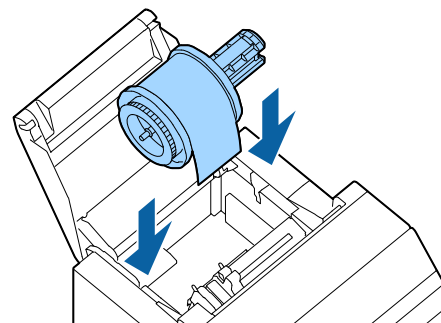


- 4** Caricare il rotolo di carta sull'alberino e fissarlo con la flangia.

- Per spostare la flangia, premere le due leve.
- Quando si carica il rotolo di carta sull'alberino, osservare la direzione di avvolgimento. Sull'alberino è indicata la direzione di avvolgimento corretta.
- Fissare la flangia e il rotolo di carta in modo che non rimangano spazi.

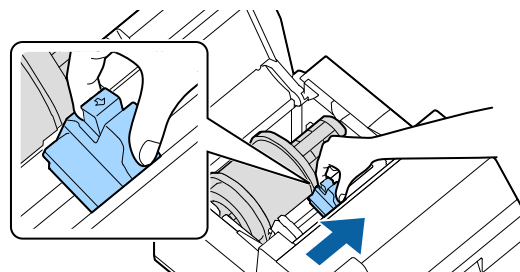


- 5** Tenere l'alberino con entrambe le mani e inserirlo nella stampante. Installare l'alberino in modo che entrambe le estremità si inseriscano negli alloggiamenti all'interno della stampante.

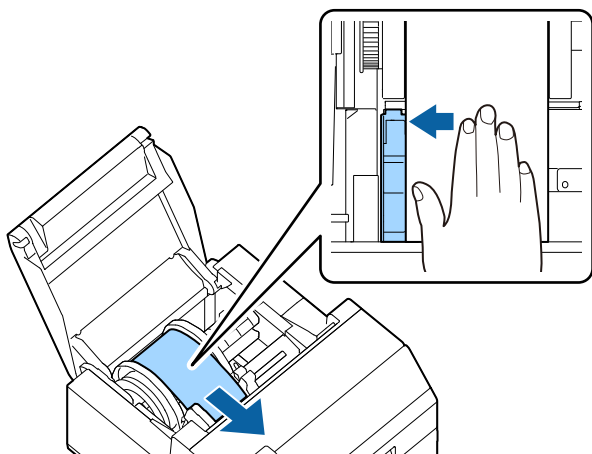


- 6** Far scorrere la guida laterale mobile sul lato destro.

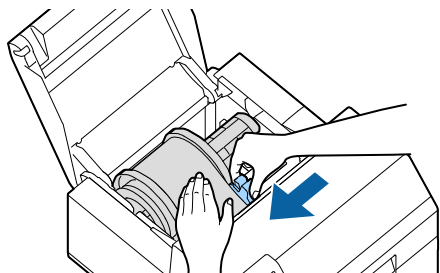
Premere la leva blu per spostare la guida laterale.



7 Tirare la carta lungo la guida laterale sinistra.



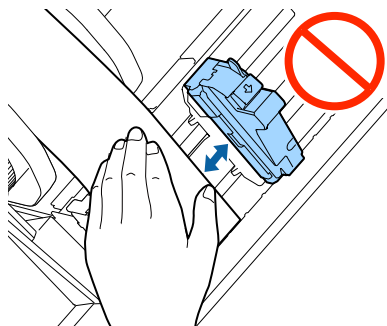
8 Appoggiare la mano sulla carta per appiattirla e far scorrere la guida laterale mobile contro la carta.



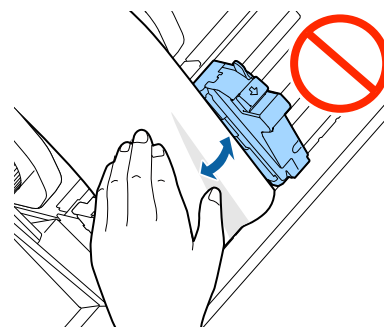
ATTENZIONE

Se la guida laterale mobile non scorre correttamente contro la carta, la posizione di stampa potrebbe risultare errata o la carta potrebbe incepparsi. Osservare le seguenti linee guida.

- Tra la guida e il bordo della carta non devono esserci spazi.

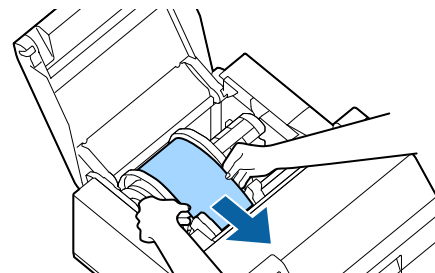


- Non far scorrere la guida premendola eccessivamente contro la carta.

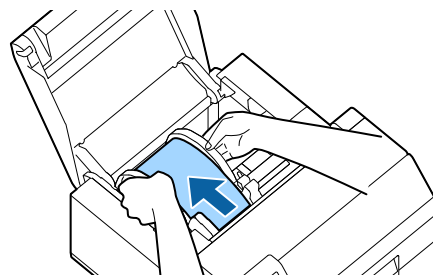


9 Inserire la carta nello slot di alimentazione fino a quando l'alimentazione della carta inizia automaticamente.

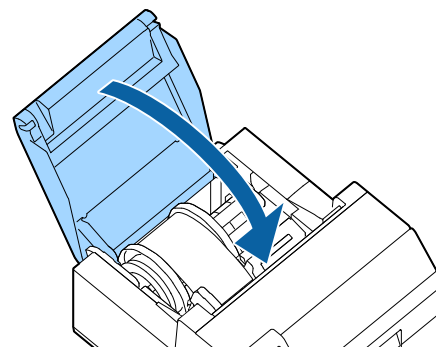
Non caricare carta di supporto priva di etichette. La carta potrebbe non essere rilevata e alimentata automaticamente.



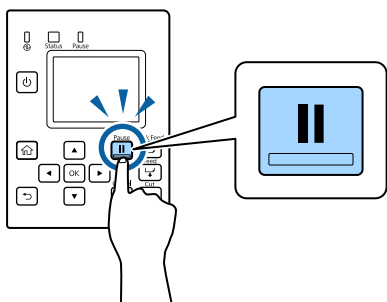
10 Ruotare l'alberino per tendere correttamente la carta.



11 Chiudere il coperchio della carta.



12 Premere il pulsante Pause.

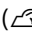


Il caricamento della carta (modello con taglierina automatica - alimentazione dall'interno) è completato.

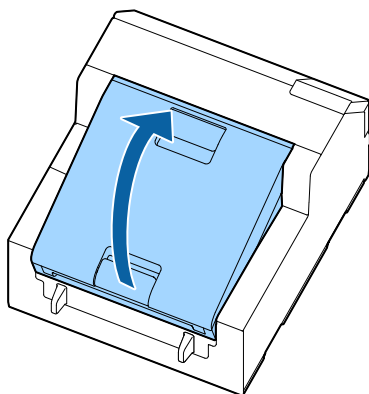
Come caricare la carta (modello con taglierina automatica - alimentazione dall'esterno)

ATTENZIONE

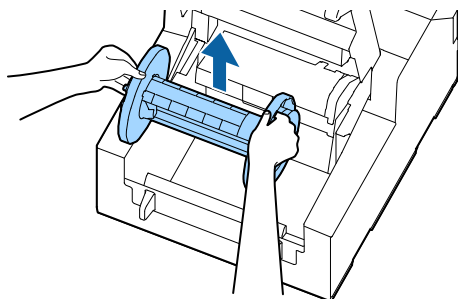
Dopo l'accensione della stampante, non aprire il coperchio della carta finché non viene visualizzata la schermata iniziale. Così facendo la carta potrebbe non essere impostata correttamente.

- 1 Accendere la stampante e controllare che [Alimentazione posteriore] sia selezionato come impostazione di [Origine supporto] sul pannello operativo.**
( "Controllo delle informazioni sulla carta" a pagina 29)

- 2 Aprire il coperchio della carta.**

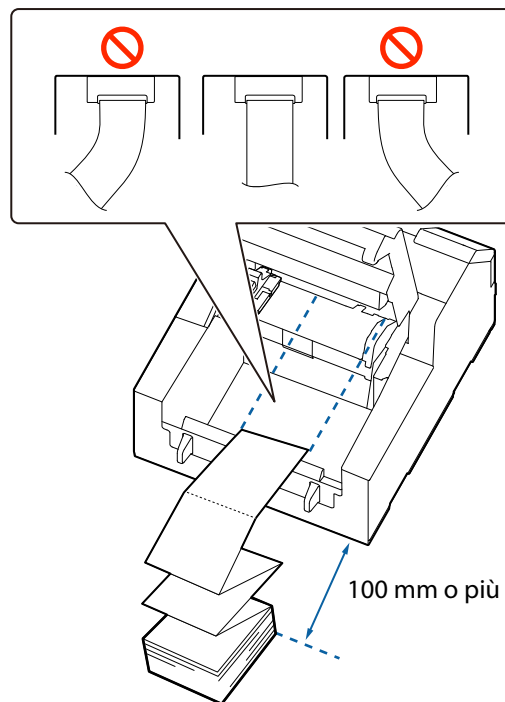


- 3 Rimuovere l'alberino, se presente.**
Come illustrato in figura, tenere l'alberino e la flangia con entrambe le mani, quindi rimuoverli.



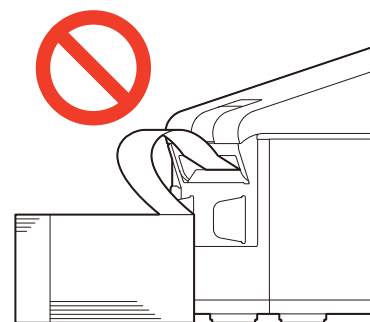
- 4 Posizionare la carta a modulo continuo dietro la stampante.**

- Allontanare la carta a modulo continuo di almeno 100 mm dalla stampante.
- Controllare che la carta sia perpendicolare allo slot di alimentazione.



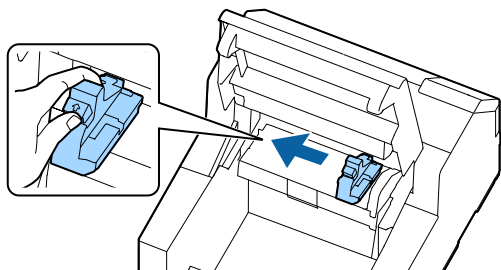
ATTENZIONE

Accertarsi di fare in modo che la carta fanfold non si arricci in prossimità della stampante. In caso contrario, la carta si deforma causando un inceppamento o un problema relativo alla qualità di stampa.

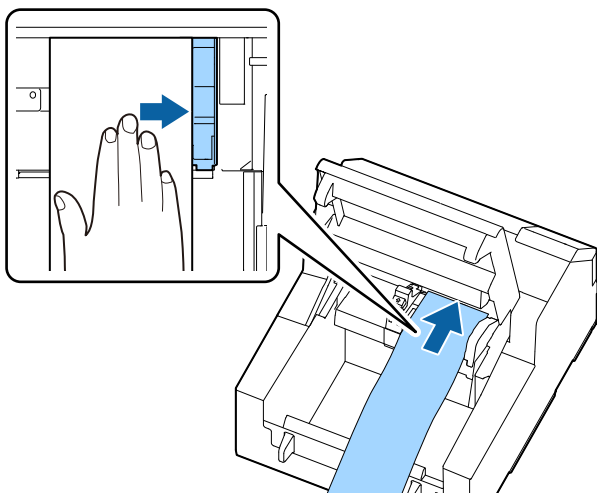


5 Far scorrere la guida laterale mobile sul lato sinistro.

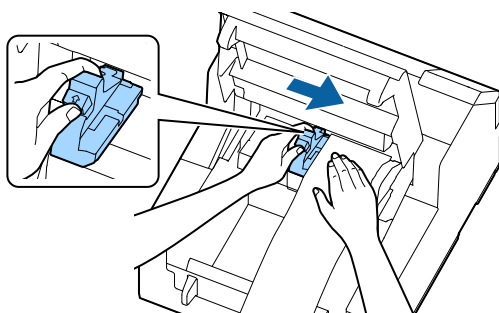
Premere la leva blu per spostare la guida laterale.



6 Tirare la carta lungo la guida laterale destra.



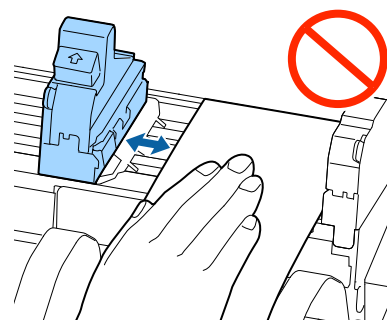
7 Appoggiare la mano sulla carta per appiattirla e far scorrere la guida laterale mobile contro la carta.



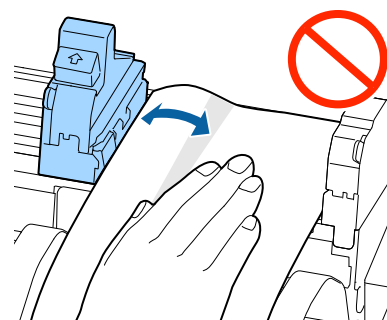
ATTENZIONE

Se la guida laterale mobile non scorre correttamente contro la carta, la posizione di stampa potrebbe risultare errata o la carta potrebbe incepparsi. Osservare le seguenti linee guida.

- Tra la guida e il bordo della carta non devono esserci spazi.

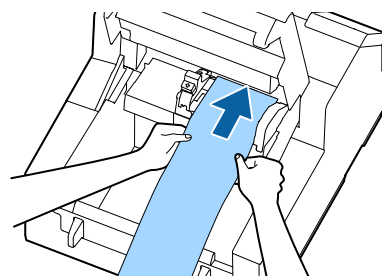


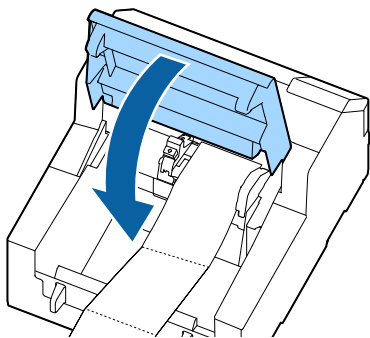
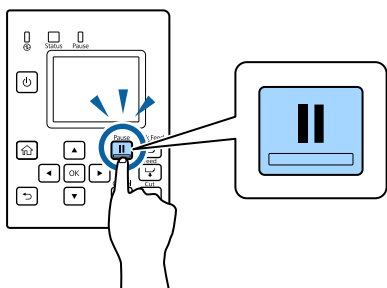
- Non far scorrere la guida premendola eccessivamente contro la carta.



8 Caricare la carta nello slot di alimentazione fino a quando l'alimentazione della carta inizia automaticamente.

Non caricare carta di supporto priva di etichette. La carta potrebbe non essere rilevata e alimentata automaticamente.



9 Chiudere il coperchio della carta.**10 Premere il pulsante Pause.**

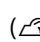
Il caricamento della carta (modello con taglierina automatica - alimentazione dall'esterno) è completato.

Come caricare la carta (modello con scollatrice - alimentazione dall'interno)

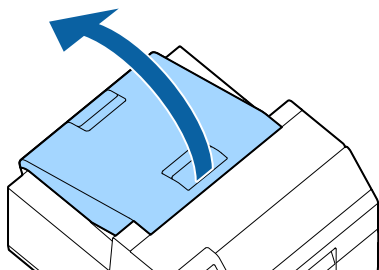
ATTENZIONE

Dopo l'accensione della stampante, non aprire il coperchio della carta finché non viene visualizzata la schermata iniziale. Così facendo la carta potrebbe non essere impostata correttamente.

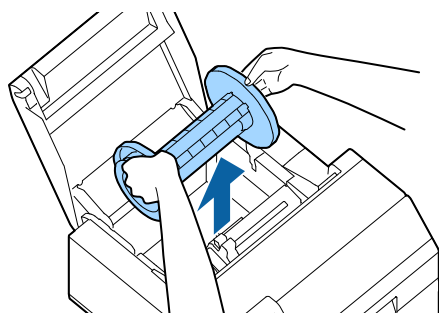
- 1 Accendere la stampante e controllare che [Interno] sia selezionato come impostazione di [Origine supporto] sul pannello operativo.**

( "Controllo delle informazioni sulla carta" a pagina 29)

- 2 Aprire il coperchio della carta.**

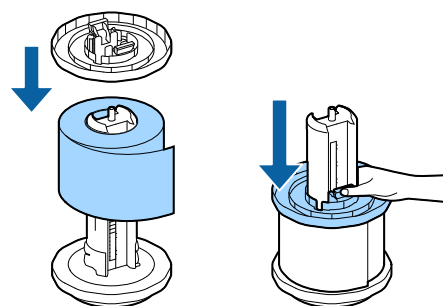


- 3 Rimuovere l'alberino dalla stampante.** Come illustrato in figura, tenere l'alberino e la flangia con entrambe le mani, quindi rimuoverli.



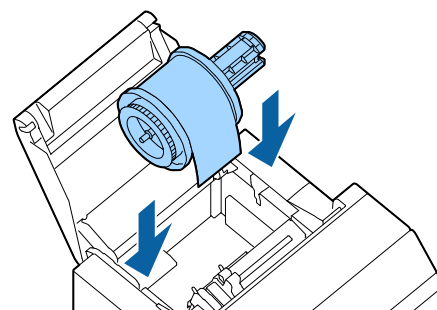
- 4 Caricare il rotolo di carta sull'alberino e fissarlo con la flangia.**

- Per spostare la flangia, premere le due leve.
- Quando si carica il rotolo di carta sull'alberino, osservare la direzione di avvolgimento. Sull'alberino è indicata la direzione di avvolgimento corretta.
- Fissare la flangia e il rotolo di carta in modo che non rimangano spazi.



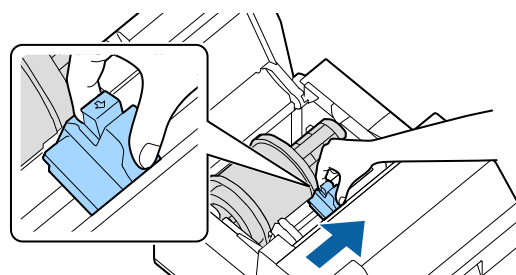
- 5 Tenere l'alberino con entrambe le mani e inserirlo nella stampante.**

Installare l'alberino in modo che entrambe le estremità si inseriscano negli alloggiamenti all'interno della stampante.

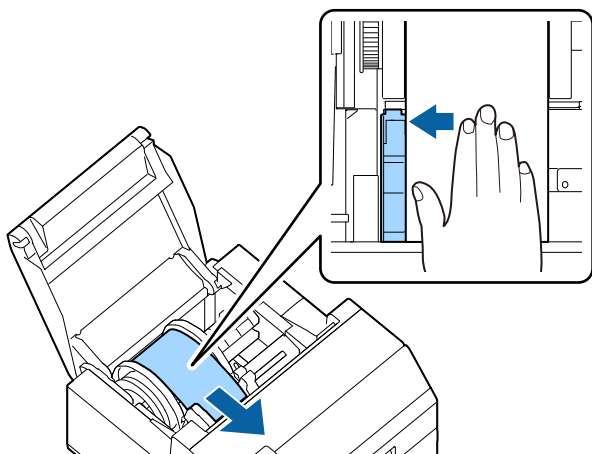


- 6 Far scorrere la guida laterale mobile sul lato destro.**

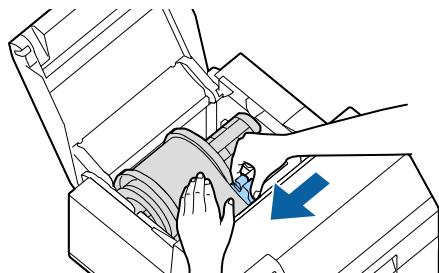
Premere la leva blu per spostare la guida laterale.



7 Tirare la carta lungo la guida laterale sinistra.



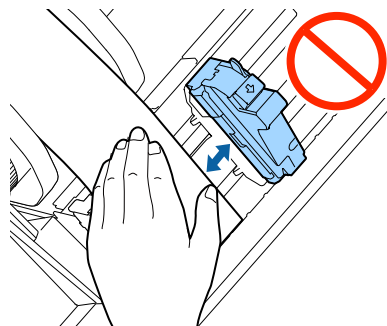
8 Appoggiare la mano sulla carta per appiattirla e far scorrere la guida laterale mobile contro la carta.



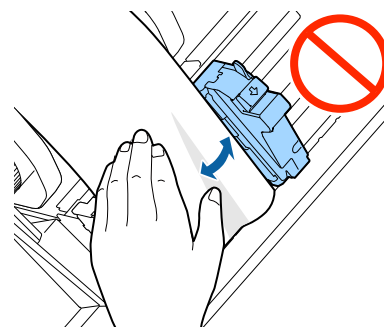
ATTENZIONE

Se la guida laterale mobile non scorre correttamente contro la carta, la posizione di stampa potrebbe risultare errata o la carta potrebbe incepparsi. Osservare le seguenti linee guida.

- Tra la guida e il bordo della carta non devono esserci spazi.

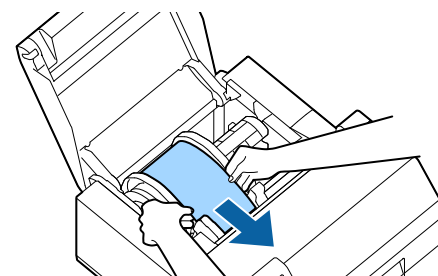


- Non far scorrere la guida premendola eccessivamente contro la carta.

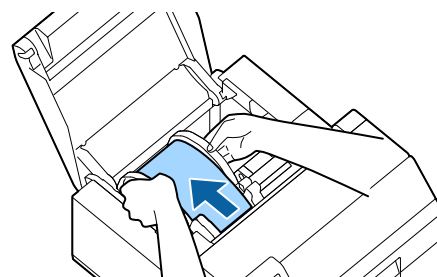


9 Inserire la carta nello slot di alimentazione fino a quando l'alimentazione della carta inizia automaticamente.

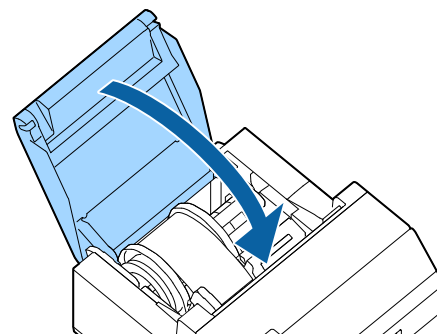
Non caricare carta di supporto priva di etichette. La carta potrebbe non essere rilevata e alimentata automaticamente.



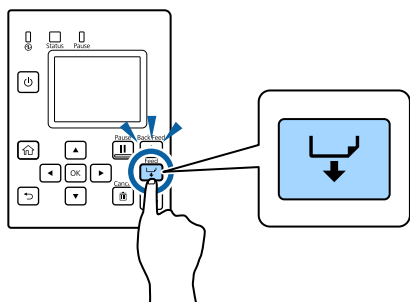
10 Ruotare l'alberino per tendere correttamente la carta.



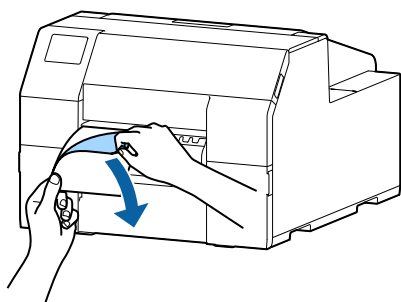
11 Chiudere il coperchio della carta.



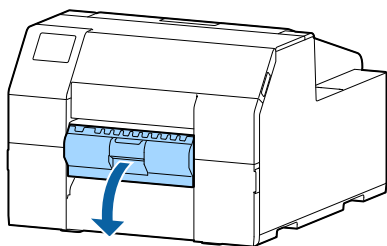
- 12** Tenere premuto il pulsante Feed fino a quando il bordo iniziale della carta tocca il tavolo su cui è appoggiata la stampante.



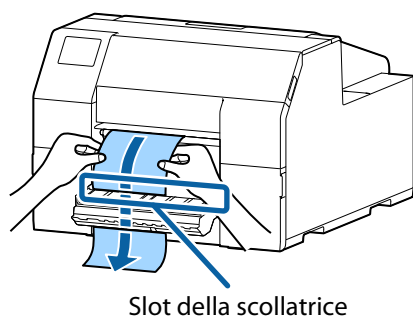
- 13** Rimuovere le etichette dalla carta espulsa.



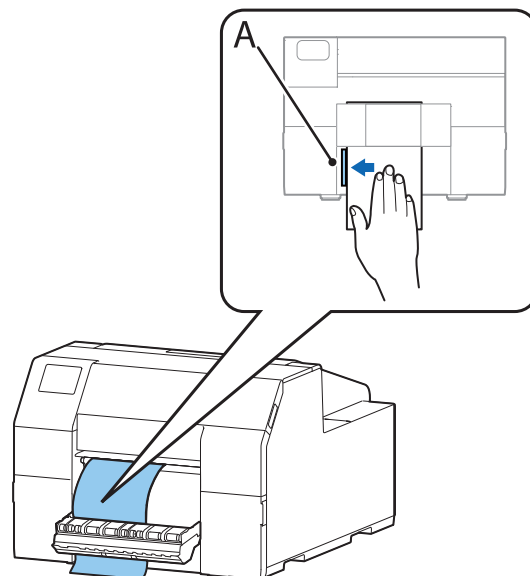
- 14** Aprire il coperchio della scollatrice.



- 15** Far passare la carta attraverso lo slot della scollatrice.

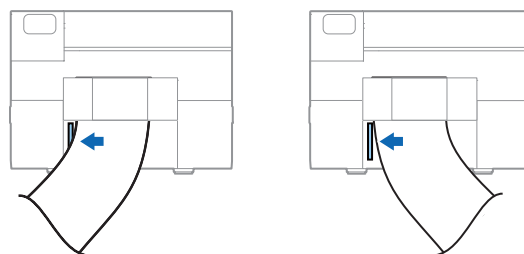


- 16** Prima di chiudere il coperchio della scollatrice, caricare la carta lungo la sporgenza A.

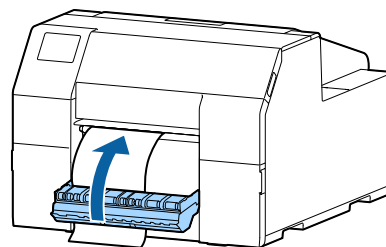


! ATTENZIONE

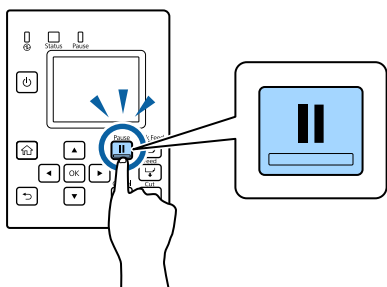
Assicurarsi che la carta sia perfettamente allineata con la sporgenza A.



- 17** Chiudere il coperchio della scollatrice. Se la carta è allentata, tirare il bordo iniziale della carta per tenderla, quindi chiudere il coperchio della scollatrice.



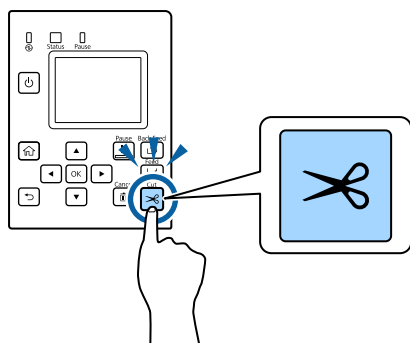
18 Premere il pulsante Pause.



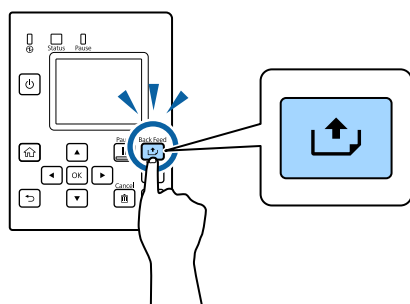
Il caricamento della carta (modello con scollatrice - alimentazione dall'interno) è completato.

Come rimuovere la carta (modello con taglierina automatica)

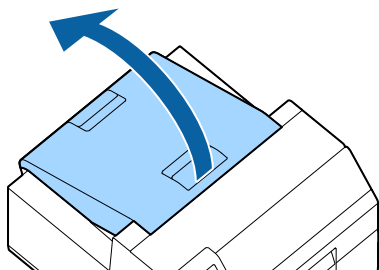
- 1 Controllare che la stampante sia accesa.**
- 2 Premere il pulsante Cut e tagliare le etichette espulse.**



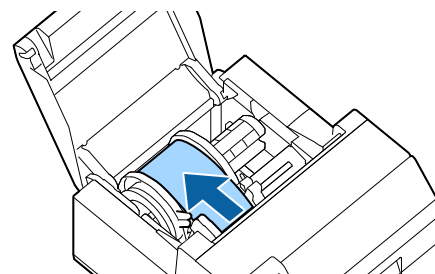
- 3 Premere il pulsante Back Feed per alimentare la carta all'indietro.**
Ora è possibile estrarre la carta dall'interno della stampante.



- 4 Aprire il coperchio della carta.**



- 5 Fare scorrere la guida mobile allontanandola dalla carta, quindi rimuovere la carta.**



- 6 Chiudere il coperchio della carta.**
- 7 Premere il pulsante Pause.**

La rimozione della carta è completata.

Per caricare la carta, vedere le pagine seguenti.

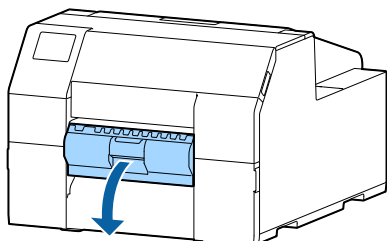
["Come caricare la carta \(modello con taglierina automatica - alimentazione dall'interno\)"](#) a pagina 43

["Come caricare la carta \(modello con taglierina automatica - alimentazione dall'esterno\)"](#) a pagina 46

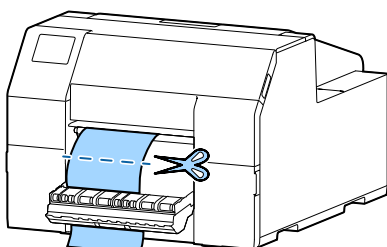
Come rimuovere la carta (modello con scollatrice)

1 Controllare che la stampante sia accesa.

2 Aprire il coperchio della scollatrice.

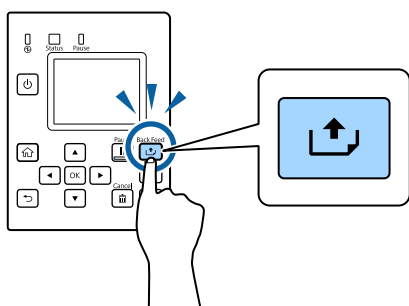


3 Tagliare la carta di supporto vicino allo slot di espulsione della carta.

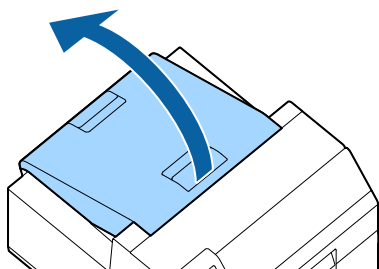


4 Premere il pulsante Back Feed per alimentare la carta all'indietro.

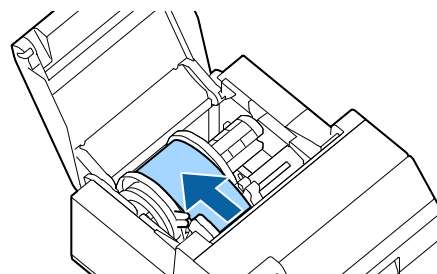
Ora è possibile estrarre la carta dall'interno della stampante.



5 Aprire il coperchio della carta.



6 Fare scorrere la guida mobile allontanandola dalla carta, quindi rimuovere la carta.



7 Chiudere il coperchio della carta.

8 Premere il pulsante Pause.

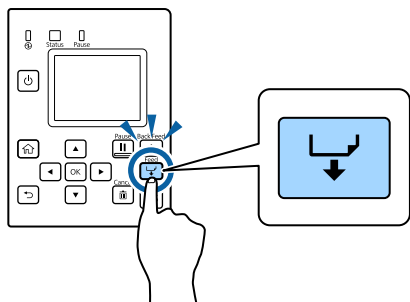
La rimozione della carta è completata.

Per caricare la carta, vedere le pagine seguenti.

"Come caricare la carta (modello con scollatrice - alimentazione dall'interno)" a pagina 49

Come rimuovere la carta a fine carta (modello con taglierina automatica)

- 1 Tenere premuto il pulsante Feed fino a espellere completamente la carta.**



L'espulsione della carta a fine a carta è completata.

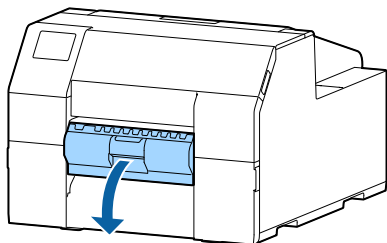
Per caricare la carta, vedere le pagine seguenti.

["Come caricare la carta \(modello con taglierina automatica - alimentazione dall'interno\)" a pagina 43](#)

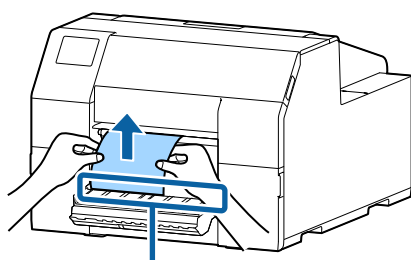
["Come caricare la carta \(modello con taglierina automatica - alimentazione dall'esterno\)" a pagina 46](#)

Come rimuovere la carta a fine carta (modello con scollatrice)

1 Aprire il coperchio della scollatrice.

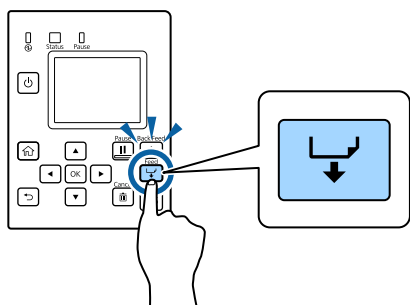


2 Rimuovere la carta dallo slot della scollatrice.



Slot della scollatrice

3 Tenere premuto il pulsante Feed fino a espellere completamente la carta.



L'espulsione della carta a fine a carta è completata.

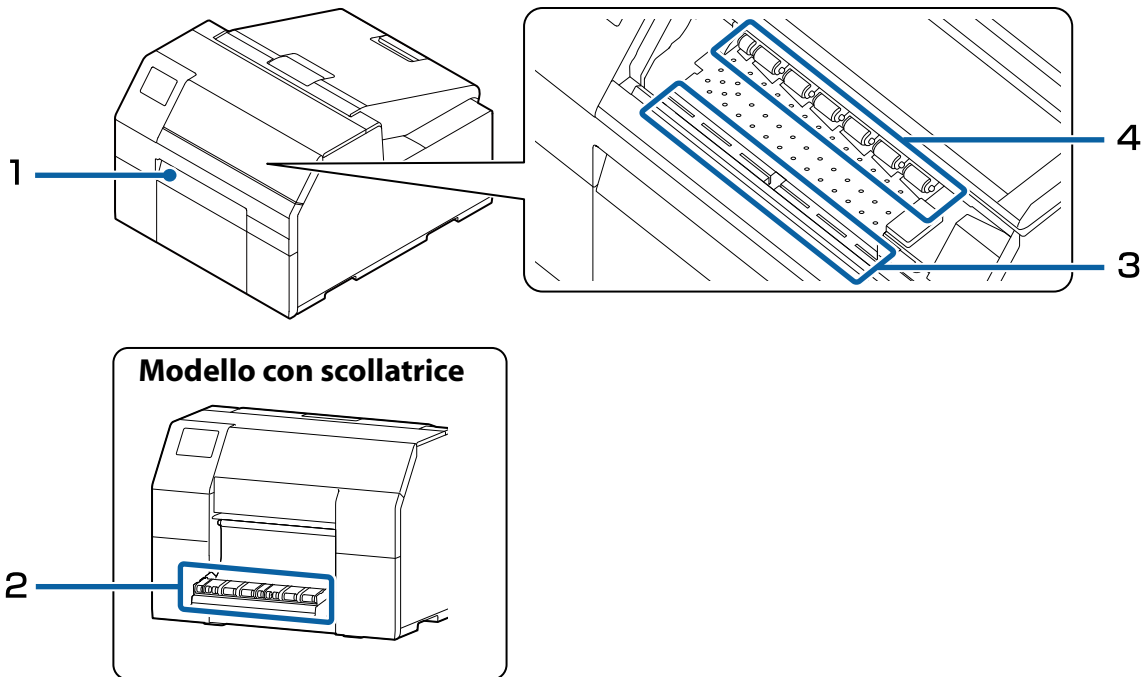
Per caricare la carta, vedere le pagine seguenti.

["Come caricare la carta \(modello con scollatrice - alimentazione dall'interno\)" a pagina 49](#)

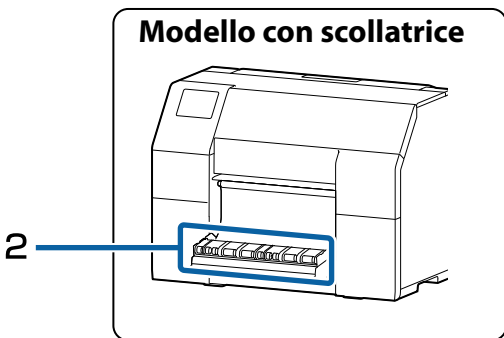
Manutenzione

Questo capitolo spiega come eseguire la manutenzione della stampante.

Lato anteriore

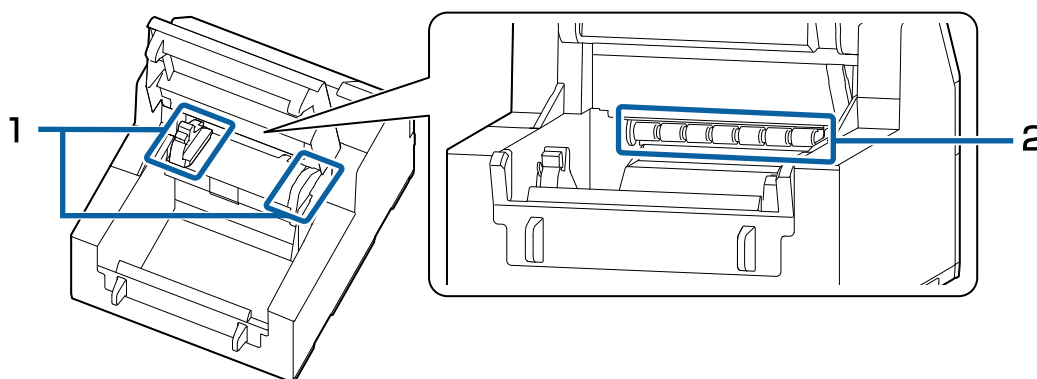


Modello con scollatrice



1	"Pulizia della taglierina automatica (solo modello con taglierina automatica)" a pagina 59
2	"Pulizia della scollatrice (solo modello con scollatrice)" a pagina 60
3	"Pulizia della piastra" a pagina 62
4	"Pulizia del rullo premicarta" a pagina 64

Lato posteriore



1	"Pulizia delle guide laterali" a pagina 61
2	"Pulizia del rullo di alimentazione carta" a pagina 63

Pulizia delle superfici esterne

Spegnere la stampante e scollegare il cavo di alimentazione. Quindi, pulire con un panno asciutto o un panno non tessuto inumidito.

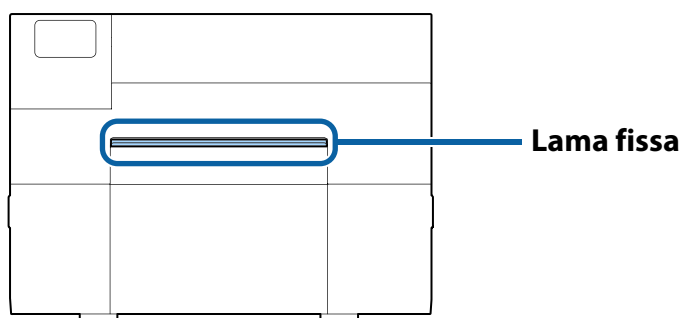
**ATTENZIONE**

Non utilizzare alcol, benzina, diluente per vernici, trielina o solventi chetonici per pulire le superfici esterne della stampante.
In caso contrario, le parti in plastica e in gomma possono deformarsi o danneggiarsi.

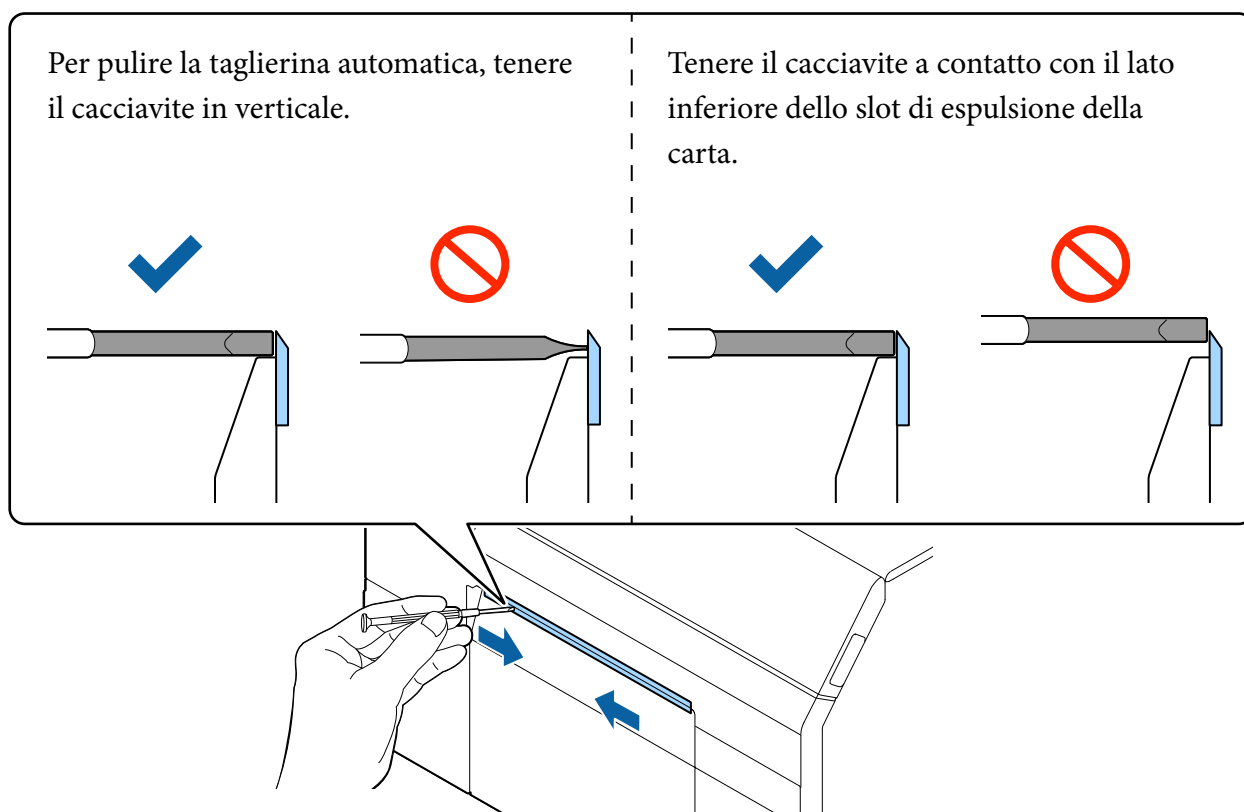
Pulizia della taglierina automatica (solo modello con taglierina automatica)

In presenza di etichette, polvere di carta o tracce di adesivo sulla lama fissa della taglierina automatica, la lama potrebbe tagliare meno.

Pulire la lama fissa osservando la seguente procedura.



- 1 Se è caricata carta, rimuoverla.
(☞ "Come rimuovere la carta (modello con taglierina automatica)" a pagina 53)
- 2 Spegnere la stampante e scollegare il cavo di alimentazione.
- 3 Come illustrato nella seguente figura, rimuovere eventuali materiali dalla lama fissa con un cacciavite a taglio (larghezza: da 1,8 mm a 3 mm). Grattare dalle estremità verso il centro.



Pulizia della scollatrice (solo modello con scollatrice)

In presenza di etichette, polvere di carta o tracce di adesivo nella scollatrice, la qualità di stampa potrebbe peggiorare.

Per mantenere una buona qualità di stampa, si consiglia di pulire la scollatrice tutti i giorni.

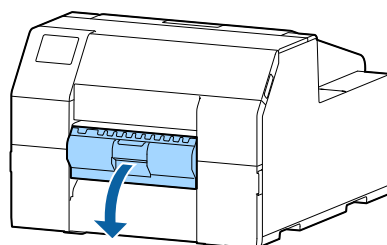
Pulire la scollatrice osservando la seguente procedura.

1 Controllare che la stampante sia spenta.

2 Aprire il coperchio della scollatrice.

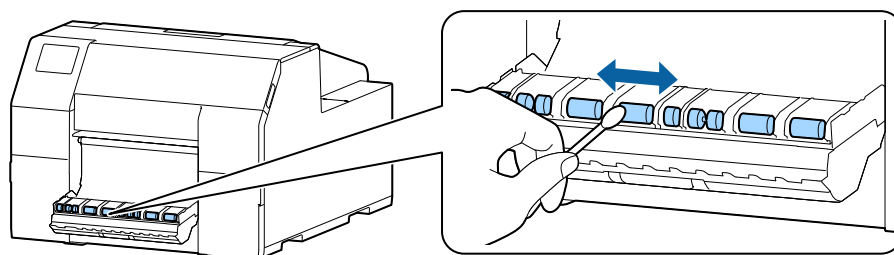
Se è caricata carta, rimuoverla.

(🔗 ["Come rimuovere la carta \(modello con scollatrice\)"](#) a pagina 54)



3 Pulire il rullo con un bastoncino di cotone imbevuto di alcol.

Rimuovere completamente lo sporco dal rullo.

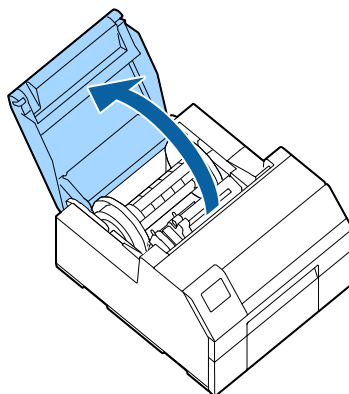


Pulizia delle guide laterali

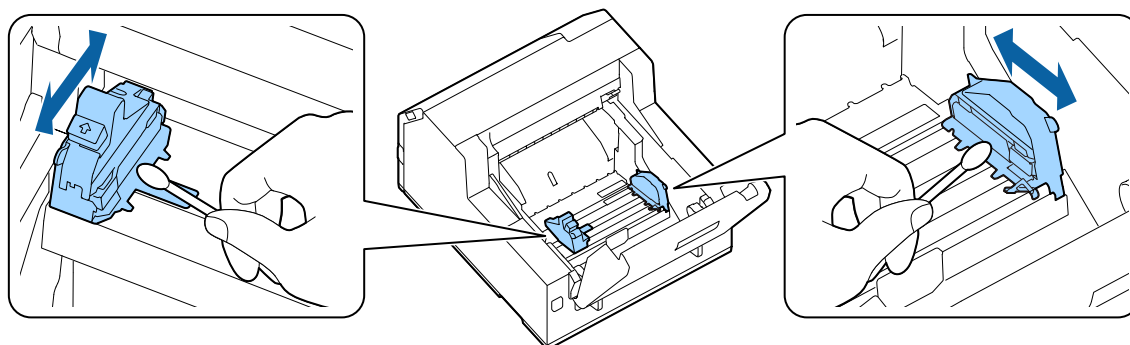
In presenza di etichette, polvere di carta o tracce di adesivo sulle guide laterali, la carta potrebbe incepparsi o la posizione di stampa potrebbe risultare non corretta.

Pulire le guide laterali osservando la seguente procedura.

- 1 Controllare che la stampante sia spenta.
- 2 Aprire il coperchio della carta.
Se è caricata carta, rimuoverla.
(☞ "Come rimuovere la carta (modello con taglierina automatica)" a pagina 53, "Come rimuovere la carta (modello con scollatrice)" a pagina 54)



- 3 Pulire le guide laterali con un bastoncino di cotone imbevuto di alcol.

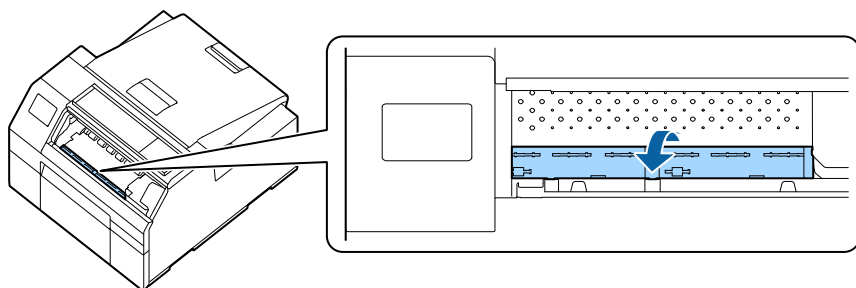


Pulizia della piastra

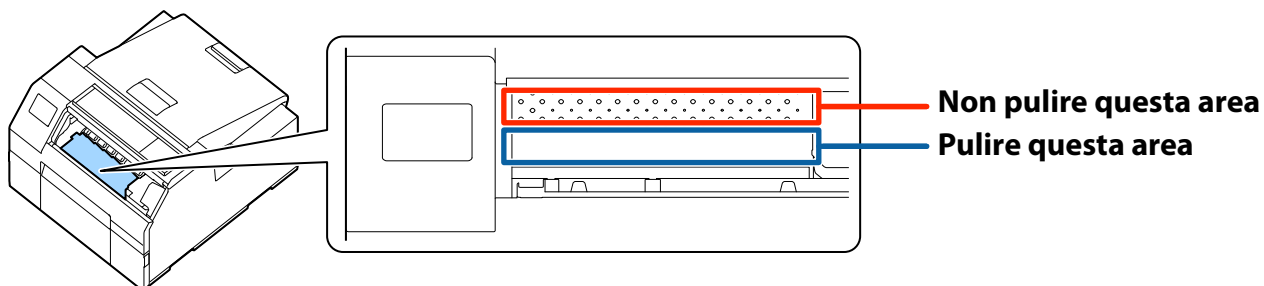
In presenza di etichette, polvere di carta o tracce di adesivo sulla piastra, la carta potrebbe incepparsi o la posizione di stampa potrebbe risultare non corretta.

Pulire la piastra osservando la seguente procedura.

- 1 Controllare che la stampante sia spenta.
- 2 Se è caricata carta, rimuoverla.
(☞ "Come rimuovere la carta (modello con taglierina automatica)" a pagina 53, "Come rimuovere la carta (modello con scollatrice)" a pagina 54)
- 3 Aprire il coperchio anteriore.
- 4 Sollevare l'unità fermacarta.



- 5 Utilizzare un panno o un bastoncino di cotone per rimuovere l'adesivo dalla piastra.



- 6 Abbassare l'unità fermacarta.

Pulizia del rullo di alimentazione carta

In presenza di polvere di carta o tracce di adesivo sul rullo di alimentazione carta, la carta potrebbe incepparsi o le immagini stampate potrebbero risultare sbiadite o sfocate.

Pulire il rullo osservando la seguente procedura.

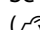
ATTENZIONE

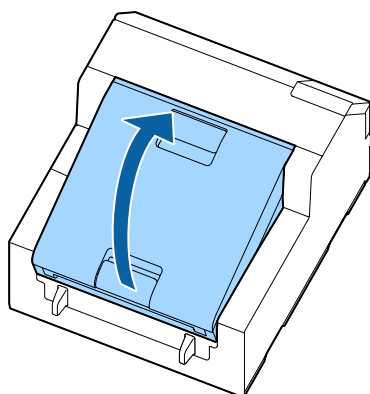
Per pulire il rullo di alimentazione carta, non utilizzare materiali diversi dalle etichette. In caso contrario, il rullo potrebbe danneggiarsi, causando inceppamenti o stampe sbiadite o sfocate.

1 Controllare che la stampante sia spenta.

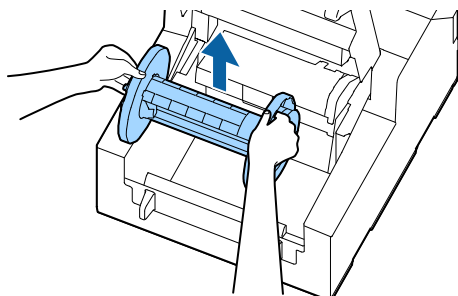
2 Aprire il coperchio della carta.

Se è caricata carta, rimuoverla.

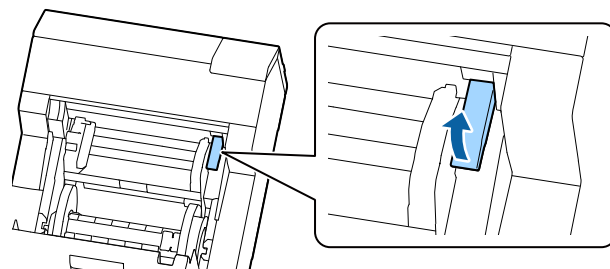
( "Come rimuovere la carta (modello con taglierina automatica)" a pagina 53, "Come rimuovere la carta (modello con scollatrice)" a pagina 54)



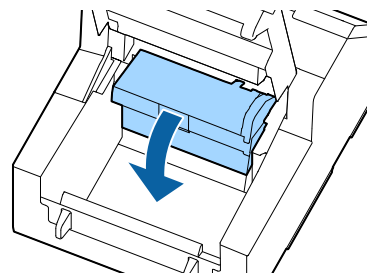
3 Rimuovere l'alberino.



4 Alzare la leva di rilascio.

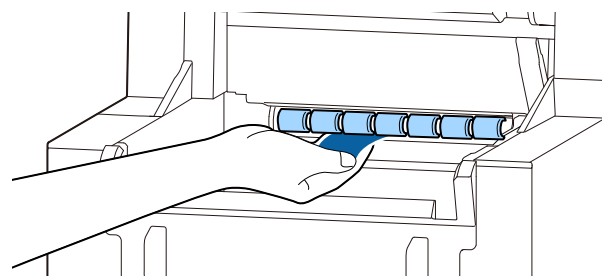


5 Aprire l'unità guidacarta.

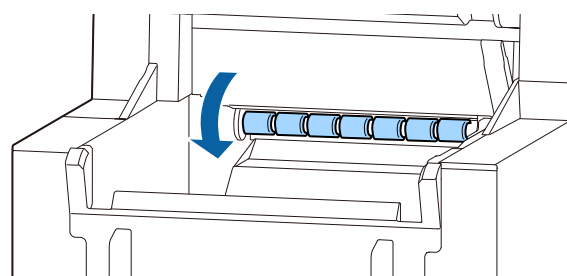


6 Applicare il lato adesivo di un'etichetta sul rullo e rimuovere l'etichetta lentamente. Ripetere la procedura fino a rimuovere completamente la polvere o l'adesivo per tutta la lunghezza del rullo.

Se sul rullo si sono incollate etichette, rimuoverle accuratamente per non causare inceppamenti della carta.



7 Ruotando il rullo a mano, rimuovere la polvere di carta o l'adesivo da tutta la superficie del rullo.



Pulizia del rullo premicarta

In presenza di polvere di carta o tracce di adesivo sul rullo premicarta, la carta potrebbe incepparsi o le immagini stampate potrebbero risultare sbiadite o sfocate.

Pulire il rullo osservando la seguente procedura.

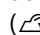
ATTENZIONE

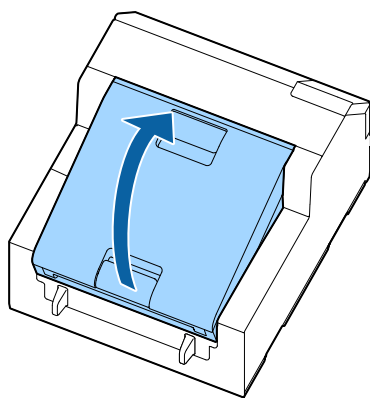
Per pulire il rullo premicarta, non utilizzare materiali diversi dalle etichette. In caso contrario, il rullo potrebbe danneggiarsi, causando inceppamenti o stampe sbiadite o sfocate.

1 Controllare che la stampante sia spenta.

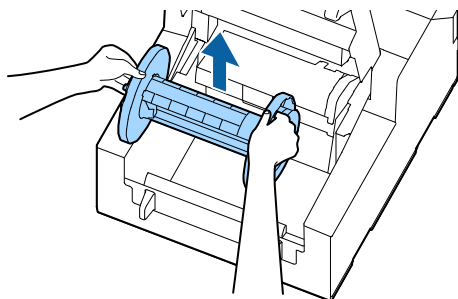
2 Aprire il coperchio della carta.

Se è caricata carta, rimuoverla.

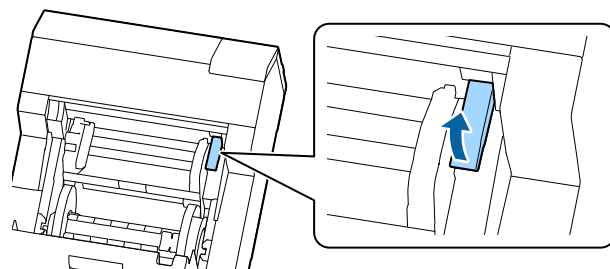
( "Come rimuovere la carta (modello con taglierina automatica)" a pagina 53, "Come rimuovere la carta (modello con scollatrice)" a pagina 54)



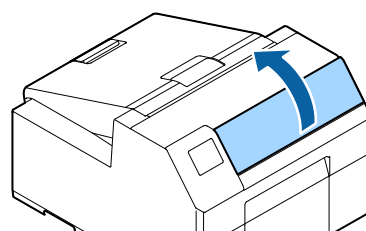
3 Rimuovere l'alberino.



4 Alzare la leva di rilascio.

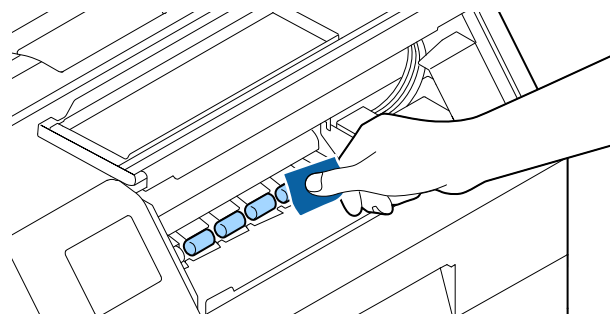


5 Aprire il coperchio anteriore.

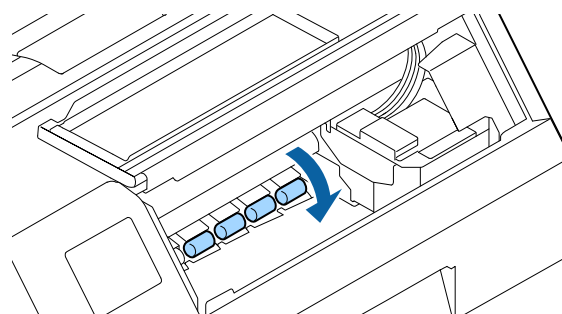


6 Applicare il lato adesivo di un'etichetta sul rullo e rimuovere l'etichetta lentamente. Ripetere la procedura fino a rimuovere completamente la polvere o l'adesivo per tutta la lunghezza del rullo.

Se sul rullo si sono incollate etichette, rimuoverle accuratamente per non causare inceppamenti della carta.



7 Ruotando il rullo a mano, rimuovere la polvere di carta o l'adesivo da tutta la superficie del rullo.

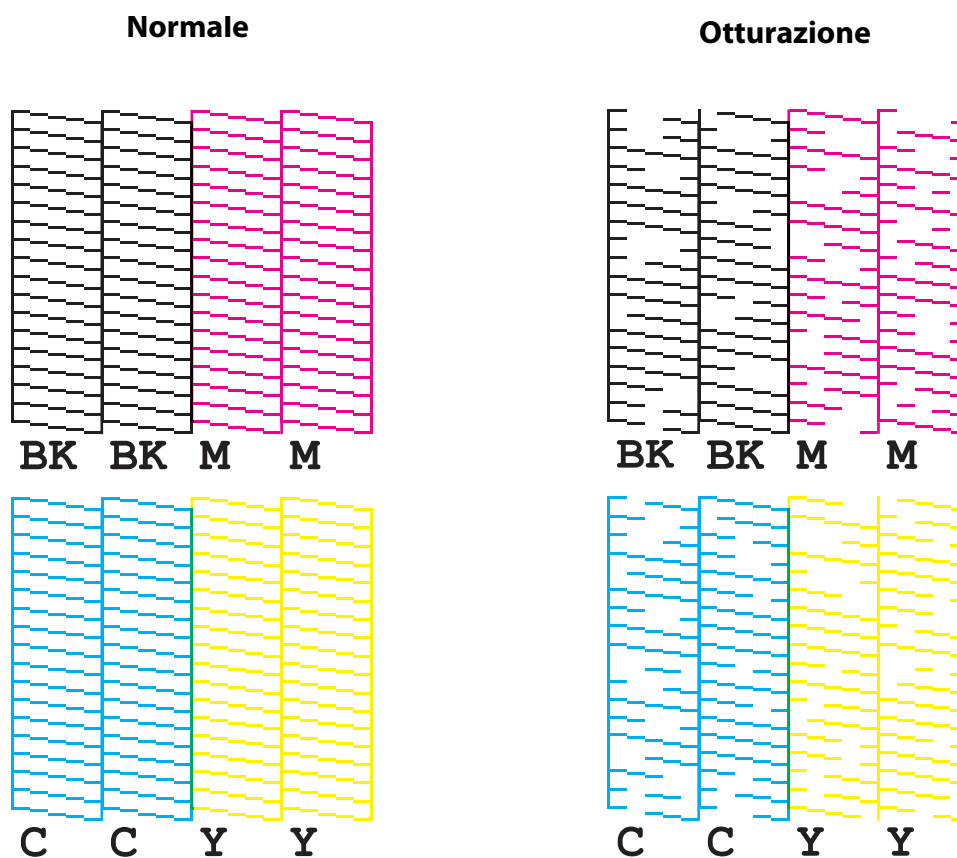


Pulizia della testina di stampa

Se gli ugelli sono otturati, le stampe presentano colori sbiaditi, strisce o colori indesiderati. In caso di problemi di qualità di stampa, stampare i motivi di controllo degli ugelli per rilevarne l'eventuale otturazione.

(🔗 "Stampa del motivo di controllo degli ugelli" a pagina 30)

Esempi di modelli di controllo ugelli con inchiostro nero lucido



Se gli ugelli sono otturati, eseguire la pulizia della testina di stampa. Per eseguire la pulizia della testina di stampa, selezionare il menu come descritto di seguito.

Eseguire la [Pulizia profonda] solo se l'otturazione degli ugelli non viene eliminata con la [Pulizia testina].



NOTA

La [Pulizia profonda] consuma più inchiostro della [Pulizia testina].

Mediante il pannello operativo

[Menu] - [Manutenzione] - [Pulizia testina]

[Menu] - [Manutenzione] - [Pulizia profonda]

Mediante il driver della stampante

Fare clic su [Pulizia testina] o [Pulizia approfondita] nella finestra [Utility stampante].

Mediante WebConfig

Selezionare [Pulizia testina di stampa] nella finestra [Manutenzione]. Quindi, selezionare il tipo di pulizia tra [Automatico] e [Pulizia profonda] e fare clic su [Avvia].



NOTA

Quando si accede a WebConfig, è necessario immettere il nome utente e la password. I valori iniziali sono i seguenti.

Nome utente: vuoto o una stringa di caratteri selezionata liberamente

Password: il valore per "PASSWORD" sull'etichetta apposta sul retro del prodotto

Risoluzione dei problemi

Questo capitolo spiega come risolvere i problemi della stampante.

Per informazioni sulla risoluzione dei problemi non descritti nel presente documento, vedere CW-C6000 Series/CW-C6500 Series Technical Reference Guide (Guida tecnica di riferimento).

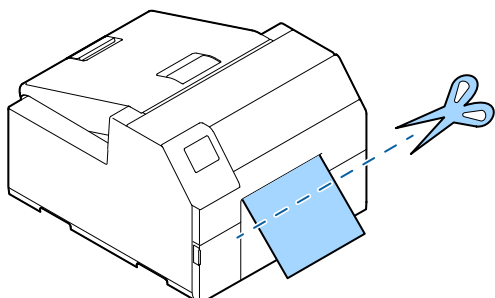
La carta è inceppata

Questa sezione spiega come risolvere i problemi di inceppamento della carta. Questa sezione è spiegata anche da un video. È possibile guardare il video dal seguente link.

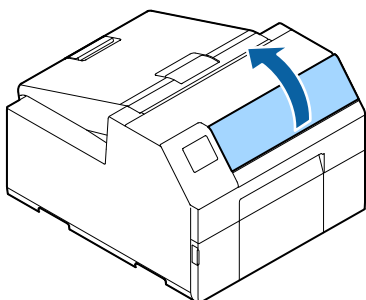
<https://support.epson.net/p_doc/790/>

Per il modello con taglierina automatica

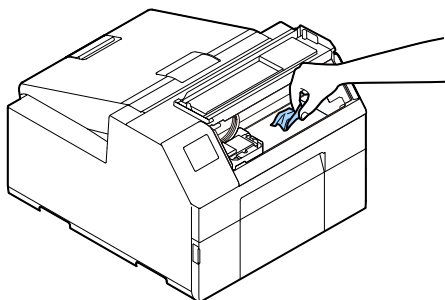
- 1** Tagliare la carta vicino allo slot di espulsione della carta.



- 2** Aprire il coperchio anteriore.

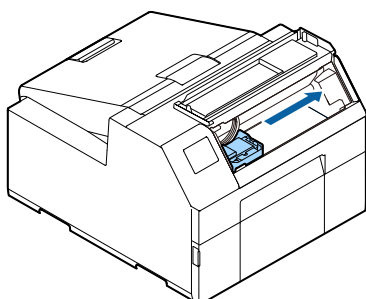


- 3** Se sulla piastra si sono depositati pezzi di carta strappata, rimuoverli.

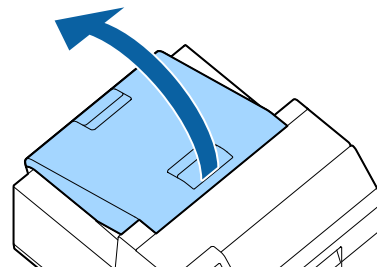


- 4** Se la testina di stampa non si trova all'estremità destra, abbassarla e spostarla all'estremità destra.

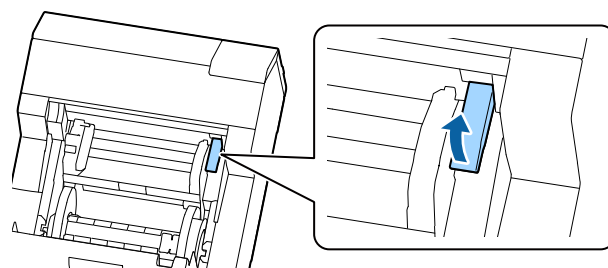
Se è presente carta inceppata, rimuoverla.



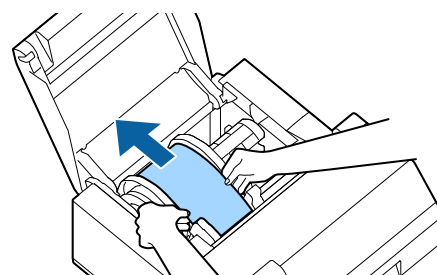
- 5** Aprire il coperchio della carta.



- 6** Alzare la leva di rilascio.



- 7** Estrarre la carta dallo slot di alimentazione della carta.



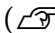
- 8** Abbassare la leva di rilascio.

- 9** Chiudere il coperchio della carta.

- 10** Chiudere il coperchio anteriore.

- 11** Premere il pulsante Pause.
L'errore di inceppamento della carta viene eliminato.

Per riprendere la stampa, ricaricare la carta.

( "Come caricare la carta (modello con taglierina automatica - alimentazione dall'interno)" a pagina 43, "Come caricare la carta (modello con taglierina automatica - alimentazione dall'esterno)" a pagina 46)

Se non è possibile risolvere il problema di inceppamento della carta dopo aver eseguito la suddetta procedura, vedere la Technical Reference Guide (Guida tecnica di riferimento) CW-C6000 Series/CW-C6500 Series.

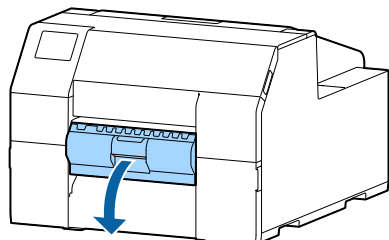
**NOTA**

Dopo aver rimosso la carta inceppata, verificare che non siano presenti etichette o tracce di adesivo all'interno della stampante. Se si utilizza la stampante senza rimuoverle, possono verificarsi inceppamenti frequenti o la qualità di stampa potrebbe peggiorare. Se si verificano inceppamenti frequenti, pulire l'interno della stampante.

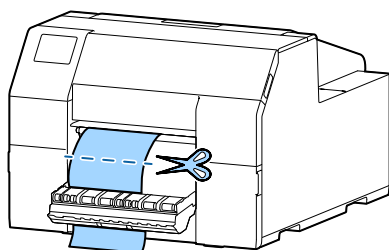
( ["Manutenzione" a pagina 57](#))

Per il modello con scollatrice

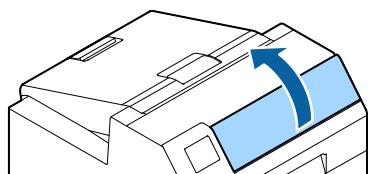
- 1** Aprire il coperchio della scollatrice.



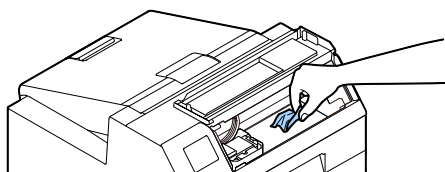
- 2** Tagliare la carta vicino allo slot di espulsione della carta.



- 3** Aprire il coperchio anteriore.

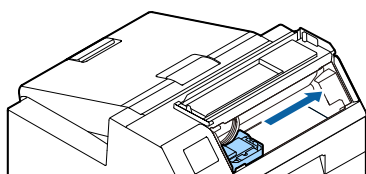


- 4** Se sulla piastra si sono depositati pezzi di carta strappata, rimuoverli.

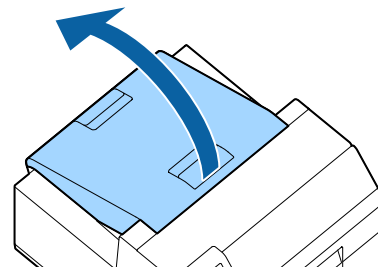


- 5** Se la testina di stampa non si trova all'estremità destra, abbassarla e spostarla all'estremità destra.

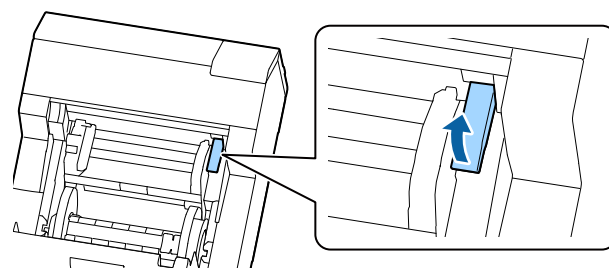
Se è presente carta inceppata, rimuoverla.



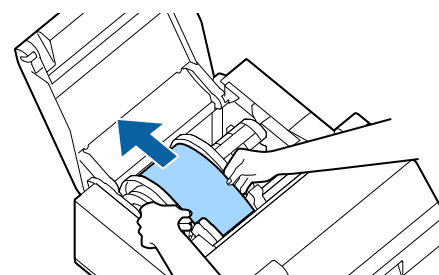
- 6** Aprire il coperchio della carta.



- 7** Alzare la leva di rilascio.



- 8** Estrarre la carta dallo slot di alimentazione della carta.



- 9** Abbassare la leva di rilascio.

- 10** Chiudere il coperchio della carta.

- 11** Chiudere il coperchio anteriore.

- 12** Chiudere il coperchio della scollatrice.

- 13** Premere il pulsante Pause.
L'errore di inceppamento della carta viene eliminato.

Per riprendere la stampa, ricaricare la carta.

(👉 "Come caricare la carta (modello con scollatrice - alimentazione dall'interno)" a pagina 49)

Se non è possibile risolvere il problema di inceppamento della carta dopo aver eseguito la suddetta procedura, vedere la Technical Reference Guide (Guida tecnica di riferimento) CW-C6000 Series/CW-C6500 Series.

**NOTA**

Dopo aver rimosso la carta inceppata, verificare che non siano presenti etichette o tracce di adesivo all'interno della stampante. Se si utilizza la stampante senza rimuoverle, possono verificarsi inceppamenti frequenti o la qualità di stampa potrebbe peggiorare. Se si verificano inceppamenti frequenti, pulire l'interno della stampante.

( ["Manutenzione" a pagina 57](#))

Problemi di qualità di stampa

Strisce bianche orizzontali

Causa	Soluzione e riferimento
Gli ugelli si stanno otturando.	<p>Stampare i motivi di controllo degli ugelli per rilevarne l'eventuale otturazione. (🔗 "Stampa del motivo di controllo degli ugelli" a pagina 30)</p> <p>Se gli ugelli sono otturati, eseguire la pulizia della testina di stampa. (🔗 "Pulizia della testina di stampa" a pagina 65)</p>

Macchie bianche verticali (modello con taglierina automatica)

Causa	Soluzione e riferimento
L'etichetta stampata è stata alimentata all'indietro.	<p>Se le etichette stampate sono alimentate all'indietro, la superficie di stampa viene danneggiata dai rulli che si trovano nell'unità premicarta.</p> <p>Il problema può verificarsi quando la modalità di stampa è impostata su "Arresto in posizione di taglio" o "Arresto in posizione di distacco" e le etichette stampate non sono state rimosse al termine di ogni lavoro di stampa.</p> <p>Selezionare una modalità di stampa diversa da "Arresto in posizione di taglio" o "Arresto in posizione di distacco", oppure rimuovere le etichette stampate al termine di ogni lavoro di stampa.</p> <p>Per informazioni sulle modalità di stampa, vedere la Technical Reference Guide (Guida tecnica di riferimento) CW-C6000 Series/CW-C6500 Series.</p>

Strisce bianche o nere

Causa	Soluzione e riferimento
La carta non è caricata correttamente.	Ricaricare la carta. (🔗 "Caricamento e sostituzione della carta" a pagina 42)
La carta in uso e l'impostazione Rivestimento supporto sono diverse.	Controllare la carta in uso e l'impostazione Rivestimento supporto del driver della stampante. (🔗 "Impostazioni del driver della stampante" a pagina 36)

I colori stampati sono errati

Causa	Soluzione e riferimento
Se la stampante viene spostata dopo il caricamento iniziale, i colori specificati potrebbero non essere erogati (o potrebbero miscelarsi) a causa di vibrazioni e urti.	Eseguire la pulizia della testina e controllare che i colori non siano più miscelati. (☞ "Pulizia della testina di stampa" a pagina 65)

La posizione di stampa risulta spostata

Causa	Soluzione e riferimento
La guida laterale non è impostata insieme al lato della carta.	Verificare che la guida laterale sia adeguatamente impostata alla posizione di larghezza della carta. (☞ "Caricamento e sostituzione della carta" a pagina 42)
La carta che si sta utilizzando è impostata ad angolo. (Modello con scollatrice)	Assicurarsi che il bordo della carta sia allineato con la sporgenza sotto il coperchio della scollatrice. (☞ "Caricamento e sostituzione della carta" a pagina 42)

Sulla carta compaiono macchie o sbavature di inchiostro

Causa	Soluzione e riferimento
La carta in uso e l'impostazione Rivestimento supporto sono diverse.	Controllare la carta in uso e l'impostazione Rivestimento supporto del driver della stampante. (☞ "Impostazioni del driver della stampante" a pagina 36)
Se corpi estranei aderiscono alla testina, la carta potrebbe macchiarsi di inchiostro.	Eseguire la pulizia della testina di stampa. (☞ "Pulizia della testina di stampa" a pagina 65)

La carta viene alimentata ed espulsa e si verifica un errore

Causa	Soluzione e riferimento
La carta in uso è diversa da quella delle impostazioni di Rilevamento supporto.	Controllare la carta in uso e le impostazioni di Rilevamento supporto della stampante. (☞ "Impostazioni del driver della stampante" a pagina 36)

La stampa è impossibile o lo diventa improvvisamente

I dati di stampa vengono inviati ma non stampati (modello con scollatrice)

Causa	Soluzione e riferimento
Il rilevatore di spellicolamento delle etichette non funziona correttamente.	Se la stampa viene eseguita in presenza di luci forti come la luce solare diretta, ecc., il rilevatore di rimozione etichetta potrebbe non funzionare correttamente, rendendo impossibile la stampa. Premere il pulsante Peeler Reset per annullare lo stato di attesa stampa.

La stampa da un computer è impossibile o lo diventa improvvisamente

Controllo dell'installazione del driver della stampante

Controllare che i software e le applicazioni necessari siano installati sul computer.

Per utilizzare la stampante è necessario l'apposito driver. Controllare che il driver della stampante sia effettivamente installato procedendo come segue.

- 1 Visualizzare Dispositivi e stampanti sul computer.
- 2 Controllare che sia visualizzato il nome della stampante.
In caso contrario, il driver della stampante non è installato.
- 3 Installare il driver della stampante.
(🔗 ["Download dell'ultima versione" a pagina 5](#))

La stampante non si accende

Controllare che il cavo di alimentazione sia collegato correttamente alla stampante e alla presa elettrica.
(🔗 ["Lato posteriore" a pagina 22](#)).

Processo di stampa annullato sul PC ma il messaggio "Stampa in corso" sulla

Annullando la stampa nella coda di stampa sul computer si può provocare una separazione dei dati di stampa ed è possibile visualizzare il messaggio "Stampa in corso" sul pannello operativo della stampante.

Per annullare lo stato, premere il pulsante Annulla sul pannello operativo, quindi selezionare [All label formats] (Tutti i formati di etichette).

Viene visualizzato un messaggio sul pannello operativo

Messaggio	Soluzione e riferimento
Informazioni Errore di alimentazione carta. Rimuovere la carta.	Utilizzare carta corrispondente alle impostazioni [Sorgente supporto] e [Forma supporto]. Oppure modificare le impostazioni [Sorgente supporto] e [Forma supporto] in modo tale da farle corrispondere alla carta caricata. (☞ "Impostazioni del driver della stampante" a pagina 36)
Informazioni Impossibile rilevare la carta in rotolo. Ricaricare la carta o modificare l'impostazione di rilevamento del supporto.	Utilizzare carta corrispondente alle impostazioni [Rilevamento supporto]. Oppure modificare le impostazioni [Rilevamento supporto] in modo tale da farle corrispondere alla carta caricata. (☞ "Impostazioni del driver della stampante" a pagina 36)
Informazioni Impossibile rilevare la carta fanfold. Ricaricare la carta o modificare l'impostazione di rilevamento del supporto.	Utilizzare carta corrispondente alle impostazioni [Rilevamento supporto]. Oppure modificare le impostazioni [Rilevamento supporto] in modo tale da farle corrispondere alla carta caricata. (☞ "Impostazioni del driver della stampante" a pagina 36)
(Sulla schermata Home) Caricare la carta.	Caricare la carta. (☞ "Caricamento e sostituzione della carta" a pagina 42)
Informazioni Il formato carta registrato può differire da impost. stampa.	Caricare un supporto corrispondente al formato dell'area di stampa. Oppure modificare l'area di stampa facendola corrispondere al formato del supporto. (☞ "Caricamento e sostituzione della carta" a pagina 42)
Informazioni Carta in rotolo non caricata.	Caricare la carta in rotolo. (☞ "Caricamento e sostituzione della carta" a pagina 42)
Informazioni Fanfold non è caricata.	Caricare Fanfold. (☞ "Caricamento e sostituzione della carta" a pagina 42)
Informazioni Inceppamento carta.	Rimuovere la carta inceppata, quindi caricare la carta. (☞ "La carta è inceppata" a pagina 67)
Informazioni La carta non è caricata correttamente. Rimuovere la carta dalla parte superiore della guida carta, chiudere il coperchio della carta, quindi premere il pulsante Pause.	Rimuovere la carta, quindi caricare la carta di nuovo. Vedere "Come rimuovere la carta a fine carta (modello con taglierina automatica)" a pagina 55 o "Come rimuovere la carta a fine carta (modello con scollatrice)" a pagina 56 e "Caricamento e sostituzione della carta" a pagina 42 . Se il passaggio precedente non risolve l'errore, verificare la posizione del rilevatore di spazi. Per informazioni sull'uso dei rilevatori, vedere CW-C6000 Series/CW-C6500 Series Technical Reference Guide (Guida tecnica di riferimento).

Messaggio	Soluzione e riferimento
<p>Informazioni</p> <p>Calibrazione non riuscita.</p> <p>Premere il tasto OK. Quindi ricaricare o riposizionare la carta.</p>	<p>Accertarsi che la carta caricata nella stampante corrisponda al metodo di rilevamento della carta (spazio vuoto o segno nero) e reimpostare la carta. (🔗 "Caricamento e sostituzione della carta" a pagina 42)</p> <p>Se si verifica ancora un errore, il rilevatore non è in grado di gestire la carta. Sostituire la carta.</p>
<p>Informazioni</p> <p>Non disponibile.</p>	<p>Questo errore si verifica quando si preme il pulsante Cut (Taglio) in una posizione in cui la carta è già stata tagliata.</p> <p>Alimentare la carta eseguendo una stampa o premendo il pulsante Feed (Alimentazione) per abilitare il pulsante Cut (Taglio).</p>
<p>Errore manutenzione</p> <p>Cartuccia di inchiostro non installata correttamente.</p>	<p>Installare una cartuccia con una quantità sufficiente di inchiostro residuo. (🔗 "Sostituzione delle cartucce di inchiostro" a pagina 32)</p>
<p>(Sulla schermata Home, punto esclamativo sui livelli di inchiostro)</p>	<p>Preparare una nuova cartuccia di inchiostro in sostituzione della cartuccia con basso livello di inchiostro.</p> <p>Se si continua a utilizzare la cartuccia con basso livello di inchiostro, potrebbe essere necessario sostituirla durante la stampa.</p> <p>Se si sostituisce la cartuccia durante la stampa, potrebbe essere visibile una differenza di colore tra i colori stampati con la vecchia cartuccia e i colori della nuova cartuccia, a causa di un diverso grado di secchezza dell'inchiostro.</p> <p>Se tale differenza non è ritenuta accettabile, sostituire la cartuccia di inchiostro con una nuova prima di iniziare la stampa. (🔗 "Sostituzione delle cartucce di inchiostro" a pagina 32)</p> <p>La cartuccia di inchiostro rimossa può essere installata e utilizzata di nuovo finché non viene comunicato di sostituirla.</p>
<p>Informazioni</p> <p>Occorre sostituire Cartuccia di inchiostro.</p>	<p>Installare una cartuccia con una quantità sufficiente di inchiostro residuo. (🔗 "Sostituzione delle cartucce di inchiostro" a pagina 32)</p>
<p>Errore manutenzione</p> <p>Cartuccia di inchiostro non riconosciuta.</p> <p>Selezionare "Avanti" per cancellare l'errore.</p>	<p>Reinstallare la cartuccia di inchiostro.</p> <p>Se l'errore persiste, sostituire la cartuccia di inchiostro con una nuova. (🔗 "Sostituzione delle cartucce di inchiostro" a pagina 32)</p>

Messaggio	Soluzione e riferimento
<p>Informazioni</p> <p>Non sono state installate cartucce originali Epson.</p>	<p>Per prestazioni ottimali della stampante, si consiglia di utilizzare cartucce di inchiostro Epson originali. L'uso di cartucce non originali può compromettere la qualità di stampa e impedire alla stampante di raggiungere le prestazioni ottimali. Epson non può garantire la qualità e l'affidabilità dei prodotti non originali. Le riparazioni per eventuali danni o guasti dovuti all'utilizzo di prodotti non originali non sono gratuite, neanche durante il periodo di validità della garanzia.</p>
<p>Informazioni</p> <p>Questa cartuccia di inchiostro non è applicabile.</p>	<p>Poiché le cartucce di inchiostro installate non sono adatte, è possibile che si verifichi un simile errore di rilevamento cartuccia.</p>
<p>Errore manutenzione</p> <p>La cartuccia di manutenzione non è installata.</p> <p>Numero di modello: SJMB6000/6500</p>	<p>Installare una nuova cartuccia di manutenzione.</p> <p>(☞ "Come sostituire la cartuccia di manutenzione" a pagina 35)</p>
<p>Errore manutenzione</p> <p>Impossibile riconoscere la casella di manutenzione.</p> <p>Numero di modello: SJMB6000/6500</p>	<p>Reinstallare la cartuccia di manutenzione.</p> <p>Se l'errore persiste, sostituire la cartuccia di manutenzione con una nuova.</p> <p>(☞ "Come sostituire la cartuccia di manutenzione" a pagina 35)</p>
<p>(Sulla schermata Home)</p> <p>La durata del Box Manutenzione è prossima al termine.</p>	<p>Preparare una nuova scatola di manutenzione in sostituzione del box quasi pieno.</p> <p>Quando viene visualizzato il messaggio "Scatola manutenzione esaurita. Sostituirla." è il momento di sostituire la scatola di manutenzione.</p> <p>(☞ "Come sostituire la cartuccia di manutenzione" a pagina 35)</p>
<p>Errore manutenzione</p> <p>Scatola manutenzione esaurita. Sostituirla.</p> <p>Numero di modello: SJMB6000/6500</p>	<p>Sostituire la cartuccia di manutenzione con una nuova.</p> <p>(☞ "Come sostituire la cartuccia di manutenzione" a pagina 35)</p>
<p>Informazioni</p> <p>Memoria piena.</p> <p>Documento non stampato.</p>	<p>Eliminare i file non necessari.</p>

Messaggio	Soluzione e riferimento
<p>Errore della stampante Riaccendere la stampante. Vedere la documentazione per i dettagli. XXXXXX</p>	<p>1. Spegnerne la stampante. 2. Verificare che non vi siano inceppamenti di carta o corpi estranei nello slot di espulsione. 3. Accendere la stampante. Se si verifica ancora un errore della stampante, contattare l'assistenza. Durante la chiamata, fornire al personale il codice "XXXXXXXX" (codice alfanumerico a 6 o 8 cifre).</p>
<p>Informazioni Impossibile avviare la pulizia in quanto l'inchiostro è quasi esaurito. Sono disponibili le funzioni della stampante, tranne la pulizia.</p>	<p>Quando si avvia la pulizia, installare cartucce con una quantità sufficiente di inchiostro residuo. (🔗 "Sostituzione delle cartucce di inchiostro" a pagina 32)</p>
<p>Informazioni Rimuovere l'etichetta.</p>	<p>Rimuovere l'etichetta dalla scollatrice. Se l'errore non viene cancellato, premere il pulsante Peeler Reset.</p>
<p>Informazioni In pausa La qualità di stampa potrebbe ridursi perché gli ugelli sono ostruiti.</p>	<p>La qualità di stampa potrebbe ridursi perché gli ugelli sono ostruiti. Se la qualità non è accettabile, eseguire la pulizia della testina di stampa. (🔗 "Pulizia della testina di stampa" a pagina 65)</p>
<p>Informazioni Aprire il coperchio anteriore e chiudere l'unità di tenuta della carta.</p>	<p>Aprire il coperchio anteriore, quindi chiudere l'unità di tenuta della carta. Quando l'unità di tenuta della carta è aperta, può verificarsi un errore di inceppamento della carta. Se l'errore di inceppamento della carta errore non viene cancellato, provare le soluzioni fornite nei link in basso. Modello con taglierina automatica: "Per il modello con taglierina automatica" a pagina 68 Modello con scollatrice: "Per il modello con scollatrice" a pagina 70</p>

Specifiche

Questo capitolo descrive le specifiche della stampante.

Dati tecnici

Voce		CW-C6000 Series	CW-C6500 Series	
Metodo di stampa		Seriale a getto d'inchiostro a matrice di punti Stampa a quattro colori		
Metodo di alimentazione della carta		Alimentazione a frizione avanti e indietro		
Tipo di taglio della taglierina automatica (solo modello di taglierina automatica)		Taglio netto (taglio completo della carta)		
Densità di stampa		300 × 600 dpi, 600 × 600 dpi 600 × 1200 dpi, 1200 × 1200 dpi		
Velocità di stampa	Impostazione qualità di stampa: Velocità massima 300 × 600 dpi (larghezza × altezza)	Larghezza di stampa: 25,4 mm	156 mm/s	156 mm/s
		Larghezza di stampa: 101,6 mm	119 mm/s	119 mm/s
		Larghezza di stampa: 203,2 mm	-	85 mm/s
	Impostazione qualità di stampa: Velocità 600 × 600 dpi (larghezza × altezza)	Larghezza di stampa: 25,4 mm	125 mm/s	125 mm/s
		Larghezza di stampa: 101,6 mm	75 mm/s	75 mm/s
		Larghezza di stampa: 203,2 mm	-	49 mm/s
	Impostazione qualità di stampa: Normale 600 × 600 dpi (larghezza × altezza)	Larghezza di stampa: 25,4 mm	63 mm/s	63 mm/s
		Larghezza di stampa: 101,6 mm	48 mm/s	48 mm/s
		Larghezza di stampa: 203,2 mm	-	34 mm/s
	Impostazione qualità di stampa: Qualità 600 × 1200 dpi (larghezza × altezza)	Larghezza di stampa: 25,4 mm	27 mm/s	27 mm/s
		Larghezza di stampa: 101,6 mm	18 mm/s	18 mm/s
		Larghezza di stampa: 203,2 mm	-	13 mm/s

Voce			CW-C6000 Series	CW-C6500 Series
Velocità di stampa	Impostazione qualità di stampa: Qualità massima 1200 × 1200 dpi (larghezza × altezza)	Larghezza di stampa: 25,4 mm	11 mm/s	11 mm/s
		Larghezza di stampa: 101,6 mm	8 mm/s	8 mm/s
		Larghezza di stampa: 203,2 mm	-	6 mm/s
Interfaccia			LAN cablata (1000BASE-T/100BASE-TX /10BASE-T) USB2.0 High-Speed	
Peso	Modello con taglierina automatica		Circa 22,5 kg	Circa 25,5 kg
	Modello con scollatrice		Circa 22,8 kg	Circa 26,3 kg

Specifiche elettriche

Voce		CW-C6000 Series	CW-C6500 Series
Alimentazione		Alimentazione tramite connettore di alimentazione	
Tensione nominale		Da 100 a 240 V	
Corrente nominale		0,9 A	
Consumo elettrico	In funzione	100 V: Medio: circa 39,4 W 230V: Medio: circa 38,6 W	100 V: Medio: circa 39,5 W 230V: Medio: circa 38,7 W
	Standby	100 V: Medio: circa 7,51 W 230V: Medio: circa 5,82 W	100 V: Medio: circa 7,51 W 230V: Medio: circa 5,82 W
	Stampante spenta	100 V: Medio: circa 0,08 W 230V: Medio: circa 0,24 W	100 V: Medio: circa 0,08 W 230V: Medio: circa 0,24 W

Dimensioni complessive

Voce	CW-C6000 Series	CW-C6500 Series
Altezza	326 mm	326 mm
Larghezza	340 mm	444 mm
Profondità	565 mm (esclude sporgenze)	515 mm (esclude sporgenze)

Specifiche ambientali

Temperatura/ umidità	Stampa	Da 5 a 35°C, UR dal 20 all'80% (senza condensa)	
	Stampa di codici a barre	Da 15 a 35 °C, UR dal 20 all'80% (senza condensa)	
	In magazzino	Se imballata (inchiostro non caricato)	Da -20 a 60 °C, UR dal 5 a 85% senza condensa (A -20 °C o 60 °C, fino a 120 ore)
	Con l'inchiostro caricato	Inchiostro nero lucido	Da -15 a 40 °C, UR dal 20 a 85% senza condensa (A -15 °C, fino a 120 ore) (Da 0 a 25 °C, fino a 6 mesi) (A 40 °C, fino a 1 mese)
		Inchiostro nero opaco	Da -10 a 40 °C, UR dal 20 a 85% senza condensa (A -10°C, fino a 120 ore) (Da 0 a 25 °C, fino a 6 mesi) (A 40 °C, fino a 1 mese) Può essere conservata a -20 °C scaricando preventivamente l'inchiostro.
Altitudine	Da 0 a 3000 m		
Rumorosità	Modello con taglierina automatica: Circa 55 dB Modello con scollatrice: Circa 60 dB Secondo le condizioni di valutazione di Epson.		

Specifiche della carta

La stampante può essere utilizzata con i tipi di carta indicati di seguito.

Tipo di inchiostro nero	Carta supportata
Inchiostro nero lucido	Carta opaca Sintetico Carta lucida Pellicola lucida Carta molto lucida
Inchiostro nero opaco	Carte comuni Carta opaca Sintetico Carta con trama

Cartucce di inchiostro

Numero di modello	CW-C6000Au, CW-C6000Pu CW-C6500Au, CW-C6500Pu	SJIC35P-BK/SJIC35P-MK/SJIC35P-C/SJIC35P-M/SJIC35P-Y
	CW-C6000Ae, CW-C6000Pe CW-C6500Ae, CW-C6500Pe	SJIC36P-BK/SJIC36P-MK/SJIC36P-C/SJIC36P-M/SJIC36P-Y
	CW-C6010A, CW-C6010P CW-C6510A, CW-C6510P	SJIC36P-BK/SJIC36P-MK/SJIC36P-C/SJIC36P-M/SJIC36P-Y
	CW-C6020A, CW-C6020P CW-C6520A, CW-C6520P	SJIC37P-BK/SJIC37P-MK/SJIC37P-C/SJIC37P-M/SJIC37P-Y
	CW-C6030A, CW-C6030P CW-C6530A, CW-C6530P	SJIC38P-BK/SJIC38P-MK/SJIC38P-C/SJIC38P-M/SJIC38P-Y
	CW-C6040A, CW-C6040P CW-C6540A, CW-C6540P	SJIC39P-BK/SJIC39P-MK/SJIC39P-C/SJIC39P-M/SJIC39P-Y
	CW-C6050A, CW-C6050P CW-C6550A, CW-C6550P	SJIC40P-BK/SJIC40P-MK/SJIC40P-C/SJIC40P-M/SJIC40P-Y
Tipo		4 cartucce (una per colore)
Colori inchiostro		Nero (nero lucido (BK), nero opaco (MK), ciano (C), magenta (M), giallo (Y))
Tipo inchiostro		Inchiostro pigmentato
Data di scadenza		6 mesi dopo l'inserimento nella stampante, 3 anni dopo la data di produzione compreso il periodo di utilizzo
Temperatura in magazzino	Trasporto (senza disimballaggio)	Da -20 a 60 °C (fino a 5 giorni se a 60 °C)
	In magazzino (senza disimballaggio)	Da -20 a 40 °C (fino a 1 mese se a 40 °C)
	Installate	Da -20 a 40 °C (fino a 1 mese se a 40 °C)

Cartuccia di manutenzione

Numero di modello		SJMB6000/6500
Tipo		Cartuccia di manutenzione con materiale integrato per l'assorbimento dell'inchiostro di scarto
Temperatura in magazzino	Trasporto (senza disimballaggio)	Da -20 a 60 °C (fino a 5 giorni se a 60 °C)
	In magazzino (senza disimballaggio)	Da -20 a 40 °C (fino a 1 mese se a 40 °C)
	Installate	Da -20 a 40 °C (fino a 1 mese se a 40 °C)

Appendice

Materiali di consumo e opzioni

Per questo prodotto sono disponibili materiali di consumo e opzioni che possono essere acquistati dai rappresentanti di vendita.

Visitare il seguente URL per maggiori informazioni.

< <https://www.epson.com/support/> >

Cartucce di inchiostro

La stampante utilizza cartucce di quattro colori. L'inchiostro nero è selezionabile in versione lucida oppure opaca.*

Per le cartucce di inchiostro utilizzabili con questo prodotto, vedere "[Cartucce di inchiostro](#)" a pagina 84.

Sostituire cartuccia di inchiostro quando viene richiesto.

( "[Sostituzione delle cartucce di inchiostro](#)" a pagina 32)

* Alcuni modelli della stampante non utilizzano inchiostro nero opaco.

Cartucce di inchiostro originali consigliate

- Per prestazioni ottimali della stampante, si consiglia di utilizzare cartucce di inchiostro Epson originali. L'uso di cartucce non originali può compromettere la qualità di stampa e impedire alla stampante di raggiungere le prestazioni ottimali. Epson non può garantire la qualità e l'affidabilità dei prodotti non originali. Le riparazioni per eventuali danni o guasti dovuti all'utilizzo di prodotti non originali non sono gratuite, neanche durante il periodo di validità della garanzia.
- La regolazione del colore del prodotto si basa sull'utilizzo di cartucce di inchiostro Epson originali. L'utilizzo di cartucce non originali può provocare una riduzione della qualità di stampa. Epson consiglia di utilizzare cartucce di inchiostro Epson originali.

Smaltimento delle cartucce di inchiostro

Smaltire correttamente le cartucce di inchiostro rispettando le leggi o le normative in vigore nella nazione/area geografica di utilizzo.

Cartuccia di manutenzione

La cartuccia di manutenzione è un contenitore utilizzato per raccogliere l'inchiostro di scarto. La cartuccia di manutenzione disponibile per questo prodotto è:

Numero di modello: SJMB6000/6500

Sostituire la cartuccia di manutenzione quando viene richiesto.

( ["Sostituzione della cartuccia di manutenzione" a pagina 34](#))

Cartuccia di manutenzione originale consigliata

Per prestazioni ottimali della stampante, si consiglia di utilizzare una cartuccia di manutenzione Epson originale. L'uso di una cartuccia di manutenzione non originale può compromettere la qualità di stampa e impedire alla stampante di raggiungere le prestazioni ottimali. Le riparazioni per eventuali danni o guasti dovuti all'utilizzo di prodotti non originali non sono gratuite, neanche durante il periodo di validità della garanzia. Epson non può garantire la qualità e l'affidabilità dei prodotti non originali.

Smaltimento della cartuccia di manutenzione

Smaltire correttamente la cartuccia di manutenzione rispettando le leggi o le normative in vigore nella nazione/area geografica di utilizzo.

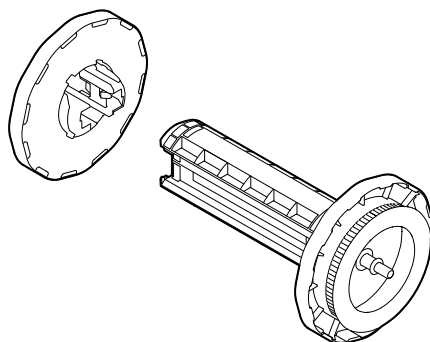
Portarotolo

Come accessorio è disponibile un portarotolo di scorta. Nei seguenti casi, è possibile sostituire rapidamente il rotolo di carta caricando preventivamente la carta sul portarotolo di scorta.

- Quando si desidera utilizzare carta di formato diverso o sostituire frequentemente il materiale delle etichette
- Quando si desidera ridurre i tempi di sostituzione del rotolo di carta

Numero di modello:

- Portarotolo C6000 (CW-C6000 Series)
- Portarotolo C6500 (CW-C6500 Series)



Voce	Portarotolo C6000	Portarotolo C6500
Dimensioni esterne (A x L x P)	220 x 206 x 220 mm	175 x 310 x 175 mm
Peso	0,65 kg	0,65 kg

Limitazioni d'uso

Se il prodotto viene impiegato per applicazioni che richiedono un alto grado di affidabilità e sicurezza, come dispositivi relativi a trasporti aerei, per treno, via mare, con motoveicoli, ecc., dispositivi per la prevenzione di disastri, dispositivi di sicurezza vari ecc. o dispositivi di precisione/funzionali, utilizzarlo solo dopo aver valutato di includere nel progetto elementi di ridondanza e a sicurezza intrinseca per garantire la sicurezza e l'affidabilità dell'intero sistema. Il prodotto non è concepito per l'uso in applicazioni che richiedono un altissimo grado di affidabilità e sicurezza, come strumenti aerospaziali, apparecchi di comunicazione, apparecchi per il controllo di impianti nucleari, apparecchiature mediche, ecc. Valutare attentamente l'idoneità del prodotto agli usi previsti.

Note

- (1) Tutti i diritti riservati. Nessuna parte di questa pubblicazione può essere riprodotta, memorizzata in un sistema di archiviazione o trasmessa in qualsiasi forma o con qualsiasi mezzo (elettronico, meccanico, fotocopia, registrazione o altro) senza previa autorizzazione per iscritto di Seiko Epson Corporation.
- (2) I contenuti del presente manuale sono soggetti a modifiche senza preavviso.
- (3) Sebbene sia stata osservata ogni precauzione durante la preparazione del presente manuale, Seiko Epson Corporation non si assume alcuna responsabilità per eventuali errori od omissioni.
- (4) Inoltre, l'azienda non si assume alcuna responsabilità per i danni derivanti dall'uso delle informazioni contenute in questa pubblicazione.
- (5) Seiko Epson Corporation e le sue affiliate non sono responsabili verso l'acquirente del prodotto o terzi per eventuali danni, perdite, costi o spese sostenuti dall'acquirente o terzi e dovuti a: incidente, uso improprio o errato del prodotto, modifiche non autorizzate, riparazioni e alterazioni al prodotto, oppure (esclusi gli Stati Uniti d'America) alla totale inosservanza delle istruzioni per l'uso e la manutenzione impartite da Seiko Epson Corporation.
- (6) Seiko Epson Corporation non è responsabile di danni o problemi dovuti all'uso di accessori opzionali o materiali di consumo diversi da quelli designati da Seiko Epson Corporation come Prodotti originali Epson o Prodotti approvati da Epson.

Marchi commerciali

Microsoft®, Windows®, Windows Vista® e Windows Server® sono marchi registrati di Microsoft Corporation negli Stati Uniti e/o in altri paesi.

EPSON è un marchio registrato di Seiko Epson Corporation. Exceed Your Vision è un marchio registrato o un marchio di Seiko Epson Corporation.

Tutti gli altri marchi sono di proprietà dei rispettivi titolari e sono utilizzati solo a scopo identificativo.

©Seiko Epson Corporation 2019–2022.