

ZQ300 Series

Stampanti portatili



Guida per l'utente



Sommario

Dichiarazioni sulle informazioni di proprietà riservata	4
Convenzioni usate nel documento	6
Introduzione alle stampanti ZQ300 Series	7
Disimballaggio e ispezione	8
Comunicazione di danni	8
Tecnologia delle stampanti ZQ300 Series	9
Panoramica delle funzionalità	12
Preparazione per la stampa	13
Batteria	13
Installazione/Rimozione della batteria e del nastro isolante.....	13
Nastro isolante della batteria	14
Sicurezza della batteria	16
Sicurezza del caricabatteria	16
Carica della batteria	17
Disegno di etichette	24
Uso di ricevute prestampate	25
Caricamento dei supporti	30
Spaziatori dei supporti	31
Controlli operatore	32
Descrizione del download forzato e comportamento dei LED	37
Modalità risparmio energetico	39
Modalità bozza	39
Verifica del funzionamento della stampante	40
Comunicazioni mediante cavo	41
Comunicazioni wireless con Bluetooth	44
Panoramica sulla comunicazione mediante Bluetooth.....	44
Caso di utilizzo NFC	47
Panoramica della WLAN	48
Configurazione del software	49
Come indossare la stampante.....	50
Clip per cintura	50
Tracolla regolabile	51
Custodia morbida	52
Manutenzione preventiva	53
Prolungamento della durata della batteria	53
Istruzioni generali per la pulizia	53
Pulizia delle stampanti ZQ300 Series	54
Risoluzione dei problemi	56
Spie di stato della stampante	56
Argomenti della risoluzione dei problemi	56
Test per la risoluzione dei problemi	58
Stampa di un rapporto di configurazione	58
Diagnostica delle comunicazioni.....	58
Contattare il supporto tecnico	59
Specifiche	63
Specifiche di stampa	63
Specifiche di memoria e comunicazione.....	63
Specifiche dei supporti.....	63

(continua)

Specifiche e comandi dei codici a barre ZPL	64
Specifiche dei caratteri CPCL e ZPL	65
Caratteri.....	65
Stampa con caratteri cinesi.....	67
Cavo di comunicazione da USB Tipo C a USB Tipo A	69
Specifiche fisiche, ambientali ed elettriche	70
Accessori per le stampanti ZQ300 Series	73
Appendice A	74
Posizione dei numeri di serie e PCC.....	74
Appendice B	75
Comportamento durante la carica dei LED dell'interfaccia utente.....	75
Appendice C	76
Smaltimento delle batterie	76
Smaltimento del prodotto	76
Appendice D	77
Appendice E	78
Uso di zebra.com	78
Contatti per il supporto dei prodotti.....	80
Indice	81

(continua)

Dichiarazioni sulle informazioni di proprietà riservata

Questo manuale contiene informazioni di proprietà riservata di Zebra Technologies Corporation. Il manuale ha il solo scopo di informare coloro che utilizzano le apparecchiature descritte nel presente documento e che ne curano la manutenzione. È vietato l'uso, la copia e la divulgazione delle presenti informazioni di proprietà riservata per qualunque scopo diverso senza esplicita autorizzazione scritta di Zebra Technologies Corporation.

Miglioramenti del prodotto

Poiché il continuo miglioramento dei prodotti è una delle politiche di Zebra Technologies Corporation, tutte le specifiche e le indicazioni sono soggette a modifiche senza preavviso.

Approvazioni di enti normativi e informazioni sulla normativa

- Progettazione certificata da TUV
- Norma canadese IC RSS-247
- EN60950: Norma sulla sicurezza
- C-Tick (Australia)
- FCC parte 15 Classe B
- EN55024: Norma europea per l'immunità
- NOM (Messico)
- EN55032: Standard europeo radiodisturbo elettromagnetico Classe B

Esonero di responsabilità

Zebra ha riservato il massimo impegno per fornire informazioni accurate nel presente manuale e non è responsabile per eventuali informazioni errate o omissioni. Zebra Technologies Corporation si riserva il diritto di correggere tali errori e declina qualsiasi responsabilità da essi risultante.

Nessuna responsabilità per i danni diretti

In nessun caso Zebra Technologies Corporation o chiunque abbia partecipato allo sviluppo, alla produzione o alla consegna del presente prodotto (incluso l'hardware e il software) sarà responsabile per qualsiasi danno (inclusi, senza limitazione alcuna, i danni per perdite derivanti da mancato guadagno, interruzione dell'attività o perdita di informazioni aziendali o altre perdite pecuniarie) derivanti dall'uso, come conseguenza dell'uso o dall'incapacità di utilizzare tale prodotto, anche se Zebra Technologies Corporation è stata informata della possibilità di tali danni. Poiché alcuni paesi non ammettono l'esclusione di responsabilità per danni consequenziali o incidentali, le limitazioni esposte precedentemente potrebbero non essere applicabili nel singolo paese d'acquisto.

Copyright

I copyright citati nel presente manuale e il motore di stampa di etichette in esso descritto sono di proprietà di Zebra Technologies Corporation. La riproduzione non autorizzata di questo manuale o del software installato nel motore di stampa di etichette può comportare pene pecuniarie o la reclusione, secondo quanto previsto dalle locali norme vigenti. La violazione delle leggi sul copyright è legalmente perseguibile.

Questo prodotto può contenere programmi ZPL®, ZPL II® e ZebraLink™; Element Energy Equalizer® Circuit; E3® e font AGFA. Tutti i diritti riservati a livello mondiale.

ZebraLink e tutti i nomi e i numeri di prodotti sono marchi e Zebra, il logo Zebra, ZPL, ZPL II, Element Energy Equalizer Circuit ed E3 Circuit sono marchi registrati di ZIH Corp. Tutti i diritti riservati a livello mondiale.

Monotype®, Intellifont® e UFST® sono marchi di Monotype Imaging, Inc. registrati presso lo United States Patent and Trademark Office e potrebbero essere registrati in determinate giurisdizioni.

Andy™, CG Palacio™, CG Century Schoolbook™, CG Triumvirate™, CG Times™, Monotype Kai™, Monotype Mincho™ e Monotype Sung™ sono marchi di Monotype Imaging, Inc. e potrebbero essere registrati in determinate giurisdizioni.

HY Gothic Hangul™ è un marchio di Hanyang Systems, Inc.

Angsana™ è un marchio di Unity Progress Company (UPC) Limited.

Andale®, Arial®, Book Antiqua®, Corsiva®, Gill Sans®, Sorts® e Times New Roman® sono marchi di The Monotype Corporation registrati presso lo United States Patent and Trademark Office e potrebbero essere registrati in determinate giurisdizioni.

Century Gothic™, Bookman Old Style™ e Century Schoolbook™ sono marchi di The Monotype Corporation e potrebbero essere registrati in determinate giurisdizioni.

HGP GothicB è un marchio di Ricoh Company, Ltd. e potrebbe essere registrato in alcune giurisdizioni.

(continua)

Univers™ è un marchio di Heidelberger Druckmaschinen AG, che potrebbe essere registrato in determinate giurisdizioni, concesso in licenza esclusiva da Linotype Library GmbH, una consociata interamente di proprietà di Heidelberger Druckmaschinen AG.

Futura® è un marchio di Bauer Types SA registrato presso lo United States Patent and Trademark Office e potrebbe essere registrato in alcune giurisdizioni.

TrueType® è un marchio di Apple Computer, Inc. registrato presso lo United States Patent and Trademark Office e potrebbe essere registrato in determinate giurisdizioni.

Tutti gli altri nomi di prodotti sono proprietà dei rispettivi detentori.

© 1996–2009, QNX Software Systems GmbH & Co. KG. Tutti i diritti riservati. Pubblicato su licenza di QNX Software Systems Co.

Bluetooth® è un marchio registrato di Bluetooth SIG.

Tutti gli altri nomi di marchi, nomi di prodotti o marchi appartengono ai rispettivi proprietari.

©2019 Zebra Technologies Corporation

Funziona con:



Certificato da:



Convenzioni usate nel documento

In questo documento sono usate le seguenti convenzioni per comunicare determinate informazioni.

Se la guida viene consultata in linea, fare clic sul testo sottolineato per passare al relativo sito Web. Fare clic sul testo in corsivo (non sottolineato) per passare alla relativa sezione all'interno di questo manuale.

Attenzione, Importante e Nota



Attenzione • Mette in guardia da potenziali scariche elettrostatiche.



Attenzione • Mette in guardia da potenziali rischi di scossa elettrica.



Attenzione • Mette in guardia dal rischio di ustioni derivanti da parti surriscaldate.



Attenzione • Mette in evidenza che l'errata o mancata esecuzione di una determinata azione può provocare **lesioni personali**.



Attenzione • Mette in evidenza che l'errata o mancata esecuzione di una determinata azione può provocare danni alle apparecchiature.



Importante • Mette in evidenza informazioni essenziali per condurre a termine una determinata attività.



Nota • Indica informazioni neutre o positive che sottolineano o integrano importanti passaggi del testo principale.

Introduzione alle stampanti ZQ300 Series

In questa guida per l'utente vengono fornite le informazioni necessarie per utilizzare le stampanti ZQ320 e ZQ310. Queste stampanti presentano diversi modelli per vari mercati verticali; uno per Trasporti e Logistica (T&L)/Produzione/Governativo e uno specifico per il mercato al dettaglio. Utilizzano alcune delle tecnologie più recenti quali Bluetooth BR/EDR, LE 4.0, WLAN: 802.11ac, carica USB (connettore Tipo C), Near Field Communication (NFC) e Made for iPhone® (MFi). Le stampanti MFi forniscono il supporto del coprocessore Apple (MFi) che consente ai dispositivi Apple come iPhone o iPad® di autenticarsi e connettersi tramite Bluetooth®. Condividono inoltre le capacità di carica con i computer portatili Zebra per una miglior sinergia e un pacchetto di soluzioni totale.



	ZQ320		ZQ310	
	Esterni	Interni	Esterni	Interni
Colore	Nero	Argento e nero	Nero	Argento e nero
Connettività	Bluetooth (BR/EDR, LE 4.0)	Dual Radio (802.11ac + BT BR/EDR LE 4.0)	Bluetooth (BR/EDR, LE 4.0)	Dual Radio (802.11ac + BT BR/EDR LE 4.0)
Uscita	Ricevute, etichette senza pellicola	Ricevute, etichette, etichette senza pellicola	Ricevute, etichette senza pellicola	Ricevute, etichette, etichette senza pellicola
Sensori	Supporti esauriti, riga nera, sportello supporti aperto	Gap, riga nera, supporti esauriti, sportello supporti aperto	Supporti esauriti, riga nera, sportello supporti aperto	Gap, riga nera, supporti esauriti, sportello supporti aperto
Linguaggi di programmazione	CPCL, ZPL	CPCL, ZPL	CPCL, ZPL	CPCL, ZPL

Utilità software delle stampanti ZQ300 Series:

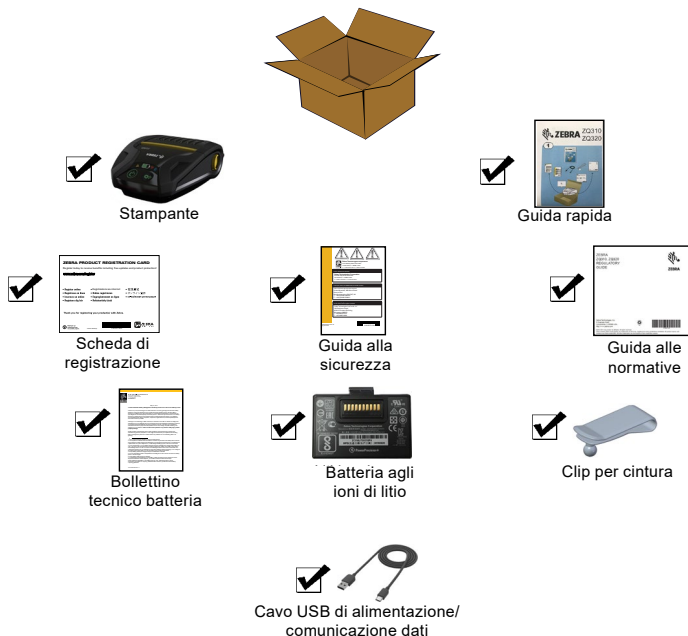
- Zebra Net Bridge™: configurazione delle stampanti, gestione del parco macchine
- Zebra Setup Utility: configurazione di stampante singola, impostazione rapida
- Zebra Mobile Setup Utility: strumenti di configurazione per Android
- Zebra Designer Pro: creazione delle etichette
- Driver Zebra Designer: driver Windows®
- OPOS Driver: driver Windows
- SDK multiplatforma
- Zebra Downloader

(Queste utilità sono disponibili all'indirizzo <https://www.zebra.com/us/en/products/software/barcode-printers/zebralink.html>)

Disimballaggio e ispezione

- Controllare che nessuna delle superfici esterne presenti danni.
- Aprire il coperchio del supporto di stampa (fare riferimento a "Caricamento del supporto di stampa" nella sezione "Preparazione per la stampa") e controllare che il vano del supporto di stampa non presenti danni.

Conservare il cartone e tutto il materiale d'imballaggio, in caso fosse necessaria una spedizione.



Comunicazione di danni

Se vengono rilevati danni dovuti al trasporto:

- Comunicarlo immediatamente e presentare una dichiarazione di danno alla società di spedizioni. Zebra Technologies Corporation non si assume alcuna responsabilità per eventuali danni occorsi durante la spedizione della stampante e non coprirà il rimborso di tali danni con la propria garanzia.
- Conservare il cartone e tutti i materiali di imballaggio per l'ispezione.
- Informare il rivenditore Zebra autorizzato.

Tecnologia delle stampanti ZQ300 Series

Le stampanti ZQ300 Series utilizzano diverse tecnologie esclusive di questa linea e/o applicate in altre linee di stampanti portatili Zebra.

Batteria PowerPrecision+ (PP+)

Le stampanti ZQ300 Series utilizzano una batteria agli ioni di litio a 2 celle, con intelligenza integrata e capacità di archiviazione dei dati, che risponde alle funzionalità PowerPrecision+ (PP+). Questa batteria intelligente ha integrata la tecnologia richiesta per raccogliere le metriche in tempo reale della batteria necessarie per massimizzare la vita utile della batteria e garantire che ogni batteria sia in buono stato e in grado di essere caricata completamente.

Inoltre, la tecnologia all'interno delle batterie traccia e memorizza le metriche richieste per fornire statistiche più significative sulla batteria, ad esempio il numero di cicli totale della batteria, se è vecchia e dovrebbe essere sostituita o il tempo richiesto per una ricarica completa.

Temperatura operativa	Temperatura di ricarica	Temperatura di immagazzinaggio
Da -15 °C a 55 °C (Da 5 °F a 131 °F)	Da 0 °C a 45 °C (Da 32 °F a 113 °F)	Da -25 °C a 65 °C (Da -13 °F a 149 °F)

Spie di stato della batteria (Stampante accesa)

	Stato	Visualizzazione
Sicura	Carica in corso	Ambra fisso
	Guasto di carica	Rosso lampeggiante veloce (2 lampeggi/secondo)
	Carica completa	Verde fisso
Non sicura	Carica in corso	Rosso fisso
	Guasto di carica	Rosso lampeggiante veloce (2 lampeggi/secondo)
	Carica completa	Rosso fisso



Nota • Spegnerne la stampante prima di rimuovere la batteria per minimizzare il rischio di danni.



Importante • Le stampanti ZQ310 e ZQ320 funzioneranno correttamente solo con batterie PowerPrecision+ originali Zebra.

Stampa termica diretta

Le stampanti ZQ300 Series utilizzano il metodo di stampa termica diretta per stampare testo leggibile, immagini e codici a barre. Incorporano un motore di stampa sofisticato per una stampa ottimale in tutte le condizioni operative. La stampa termica diretta usa il calore per provocare una reazione chimica su supporti di stampa specialmente trattati. Questa reazione crea una segno nero ogni volta che un elemento riscaldato sulla testina di stampa entra in contatto con il supporto. Dal momento che gli elementi di stampa sono sistemati molto densamente a 203 d.p.i. (punti per pollice) in senso orizzontale e a 200 d.p.i. in senso verticale, è possibile creare caratteri leggibili ed elementi grafici una riga alla volta man mano che il supporto passa sotto la testina di stampa.

Questa tecnologia comporta il vantaggio della semplicità, dal momento che non sono necessari materiali di consumo come l'inchiostro o il toner. Tuttavia, siccome il supporto di stampa è sensibile al calore, esso gradualmente perde la leggibilità sul lungo periodo, specialmente se esposto in ambienti con temperature relativamente elevate.

Sospensione per surriscaldamento

Le stampanti ZQ300 Series dispongono di una funzione di sospensione per surriscaldamento attivata quando l'hardware della stampante rileva una temperatura della testina di stampa superiore a 70 °C (158 °F). Se si verifica questa condizione, c'è la possibilità che i dati delle etichette vadano persi. La stampante interromperà automaticamente la stampa fino a quando la temperatura della testina non scende a 62 °C (144 °F). La stampa riprenderà senza la perdita di dati delle etichette e senza un deterioramento della qualità della stampa.

NFC passivo (Near Field Communication)

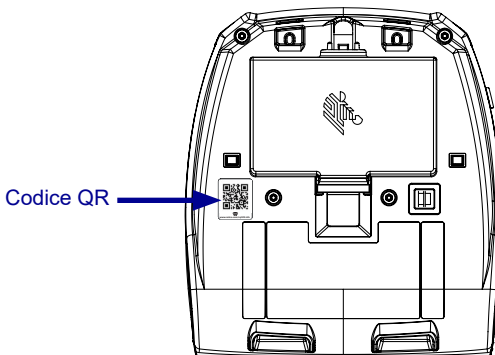
Le stampanti ZQ300 Series supportano un tag NFC passivo conforme al "formato tag Android standard" dal momento che i dispositivi Android sono quelli utilizzati più comunemente sul mercato. Il tag NFC è programmato in fabbrica e supporta l'associazione Bluetooth per consentire a tablet, smartphone o terminali di eseguire automaticamente l'associazione con la stampante tramite una connessione Bluetooth (entro i limiti del profilo di sicurezza utilizzato).

Il tag NFC supporta anche l'avvio di app quando un'app sviluppata da Zebra o da terze parti viene avviata su uno smartphone, tablet o terminale compatibile NFC. Analogamente, il tag NFC consente di aprire una pagina di supporto sul Web da un tablet, smartphone o terminale.

Codice QR

Il codice a barre QR include un collegamento (URL) che consente all'utente di visualizzare informazioni sulla stampante e brevi filmati su argomenti quali l'acquisto di ricambi, panoramiche sulle funzionalità, caricamento dei supporti, stampa di un rapporto di configurazione, istruzioni per la pulizia e informazioni sugli accessori. Questo codice si trova nella parte inferiore della stampante come illustrato di seguito.

Figura 1 • Codice QR (ZQ320).



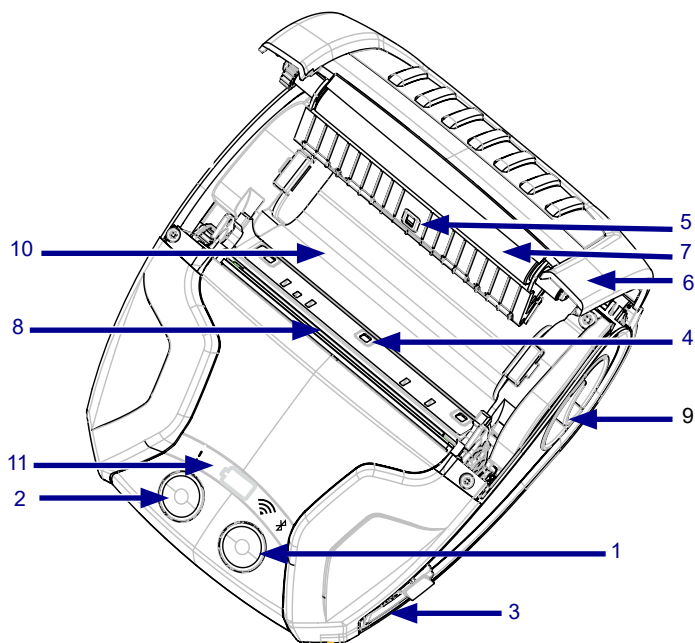
Made for iPhone (MFi)

Le stampanti ZQ300 Series supportano la comunicazione con dispositivi Apple con iOS 5 o versione successiva tramite radio Bluetooth 3.0 autonoma e la radio BT3.0 inclusa con la (dual) radio 802.11n.



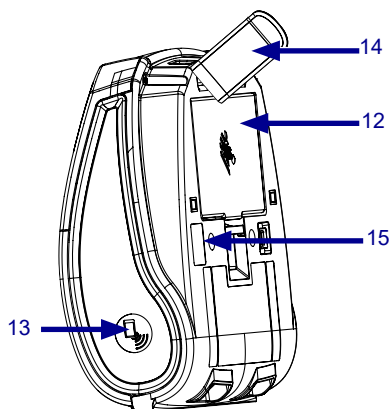
Panoramica delle funzionalità

Figura 2 • Panoramica delle funzionalità (ZQ320).



Nota • Toccare l'icona Zebra Print Touch™ con uno smartphone che supporta la tecnologia NFC (Near Field Communication) per accedere istantaneamente alle informazioni sulla stampante. Per ulteriori informazioni su NFC e i prodotti Zebra, accedere a <http://www.zebra.com/nfc>. Tramite NFC è possibile anche eseguire l'associazione con applicazioni Bluetooth. Per ulteriori informazioni, vedere Zebra Multi-platform SDK.

1	Pulsante di avanzamento della carta
2	Pulsante di accensione
3	Porta alimentazione USB
4	Sensore supporti
5	Sensore barra nera/gap (Solo Retail)
6	Coperchio supporti
7	Rullo
8	Testina di stampa
9	Pulsante di rilascio del blocco
10	Compartimento dei supporti
11	Indicatori interfaccia utente
12	Batteria
13	Icona Print Touch (NFC)
14	Clip per cintura
15	Codice QR



Preparazione per la stampa

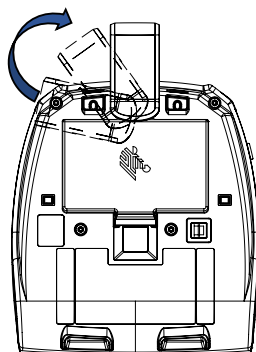
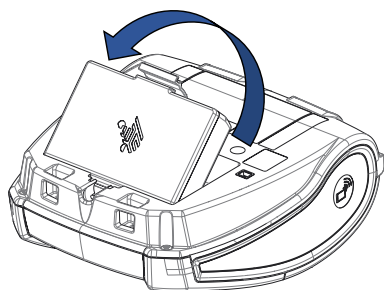
Batteria

Installazione/Rimozione della batteria e del nastro isolante

- !** **Importante** • Le batterie vengono spedite in modalità sospensione per mantenere la massima capacità durante l'immagazzinaggio prima dell'utilizzo iniziale. Collegare l'alimentatore CA-USB con il cavo USB Tipo-C in dotazione oppure inserire la batteria nel caricabatteria a 1 o 3 vani per attivare la batteria prima di utilizzarla per la prima volta. Questi sono accessori opzionali acquistabili separatamente. Vedere a pagina 73 i codici da utilizzare per l'ordinazione.

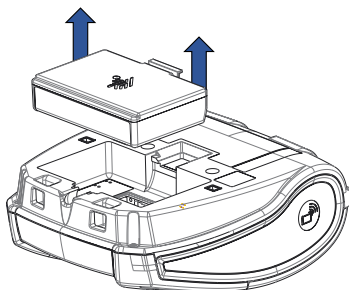
Figura 3 • Rimozione della batteria.

1. Se nella parte inferiore della stampante è presente una clip per cintura, ruotarla in modo da lasciare libera la batteria.



2. Premere la clip sulla batteria e ruotarla allontanandola dall'alloggiamento.

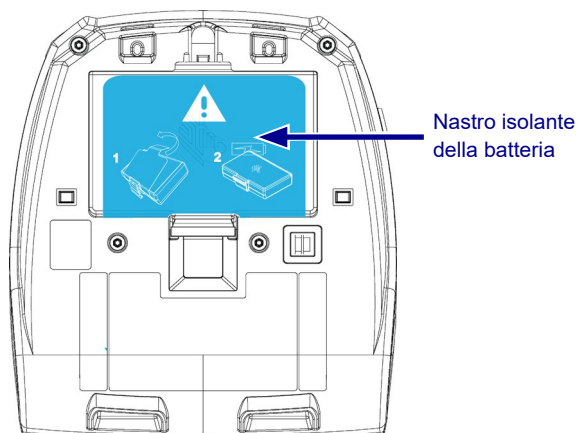
3. Sollevare la batteria ed estrarla dalla stampante.



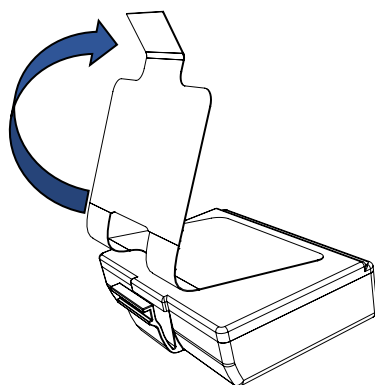
Nastro isolante della batteria

Durante la spedizione, la batteria ZQ300 Series è installata nella stampante e protetta da un nastro isolante. Il nastro isolante copre i contatti della batteria e crea uno strato di separazione dai contatti situati nell'alloggiamento della batteria. Dopo aver rimosso la batteria, è necessario rimuovere il nastro isolante illustrato di seguito.

Figura 4 • Rimozione del nastro isolante della batteria.

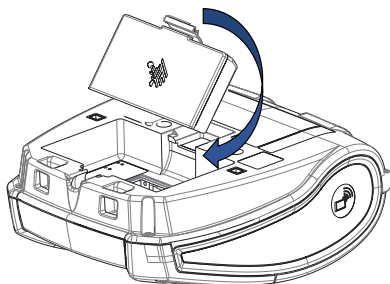


1. Tirare la linguetta del nastro isolante situata sul fondo della batteria.



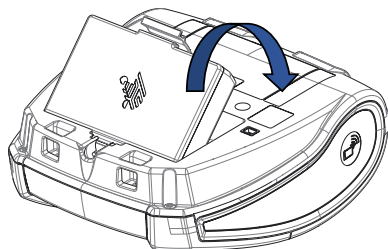
2. Tirare indietro il nastro isolante e rimuoverlo dalla parte superiore della batteria.

Figura 5 • Installazione della batteria.



1. Orientare la batteria verso la parte anteriore dell'alloggiamento della batteria. La clip sulla batteria deve essere rivolta verso il retro della stampante.

2. Inserire la parte anteriore della batteria nell'alloggiamento. Spingere il retro della batteria verso il basso finché non si blocca in posizione.



Sicurezza della batteria



Attenzione • Evitare il cortocircuito accidentale delle batterie. Il contatto tra i terminali della batteria e materiale conduttivo provoca un cortocircuito che potrebbe causare ustioni e altre lesioni o l'insorgere di un incendio.



Importante • Fare sempre riferimento alla scheda tecnica di sicurezza in dotazione con ogni stampante e al Bollettino tecnico in dotazione con le batterie. Questi documenti descrivono in dettaglio le modalità da seguire per assicurare la massima affidabilità e sicurezza quando si utilizza questa stampante.



Importante • Smaltire sempre correttamente le batterie usate. Fare riferimento all'Appendice C per maggiori informazioni sul riciclaggio delle batterie.



Attenzione • L'uso di caricabatterie non specificamente approvati da Zebra potrebbe provocare danni alle batterie o alla stampante e comporta l'annullamento della garanzia.



Attenzione • Non bruciare, smontare, cortocircuitare o esporre le batterie a temperature superiori a 65 °C (149 °F).

Sicurezza del caricabatteria



Non collocare il caricabatteria in luoghi dove esiste la possibilità di caduta di liquidi o di oggetti metallici nei vani di ricarica.

Carica della batteria

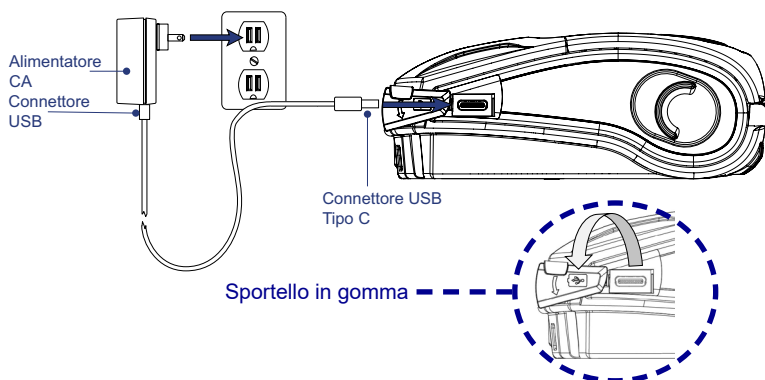
Quando la batteria viene installata per la prima volta, gli indicatori di alimentazione e di carica devono indicare che la batteria non è completamente carica (vedere "Comportamento dell'anello LED di accensione" a pagina 34).

! Importante • Prima di utilizzare la stampante per la prima volta è necessario caricare completamente la batteria.

Alimentatore CA-USB

Caso di utilizzo: Lavoro a domicilio/Piccole imprese

Figura 6 • Alimentatore CA-USB



- Collegare il connettore USB all'alimentatore CA.
- Inserire la spina dell'alimentatore CA in una presa elettrica.
- Ruotare lo sportello in gomma sulla stampante in senso antiorario per liberare la porta USB.
- Inserire l'estremità USB Tipo C del cavo nella porta USB della stampante. Il connettore può essere inserito nella porta in entrambe le direzioni.
- La stampante si accende e inizia la carica. A questo punto la stampante può essere lasciata accesa o venire spenta, la carica continuerà in entrambi gli stati.



Importante • Benché sia possibile caricare la batteria mentre si usa la stampante, in queste condizioni i tempi di carica si prolungheranno.



Nota • Vedere Comportamento dei LED durante la carica nell'Appendice B.

(continua)

Caricabatteria a 1 vano

Caso di utilizzo: Lavoro a domicilio/Piccole imprese

Il caricabatteria a 1 vano fornisce all'utente una soluzione per caricare una singola batteria di ricambio. Analogamente al caricabatteria a 3 vani, il caricabatteria singolo carica completamente una batteria scarica in meno di quattro (4) ore.

Figura 7 • Caricabatteria a 1 vano



Spie dello stato di carica

I caricabatteria a 1 e 3 vani utilizzano una spia LED situata accanto a ciascun vano per indicare lo stato di carica in verde, rosso o ambra.

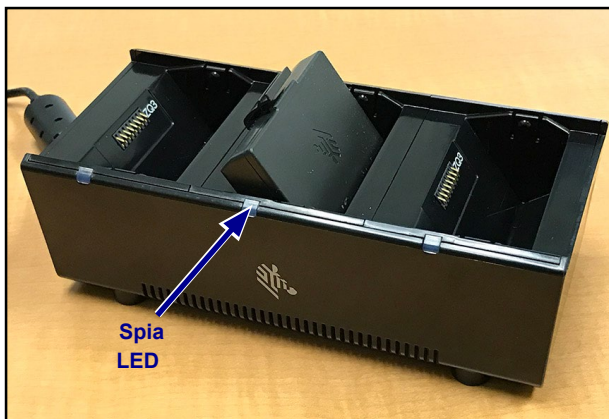
Modalità	Indicatore di carica	Descrizione
Guasto di carica	● ● ● ●	Rosso lampeggiante veloce
In carica (sicura)	●	Ambra fisso
Carica completa (sicura)	●	Verde fisso
In carica (non sicura)	●	Rosso fisso
Carica completa (non sicura)	●	Rosso fisso
Batteria ottima (in carica)	● ✨	Passa da ambra fisso a lampeggiante
Batteria ottima (carica completa)	● ✨	Passa da verde fisso a lampeggiante


Caricabatteria a 3 vani (con alimentatore e cavo di alimentazione)

Caso di utilizzo: Area di allestimento

Il caricabatteria a 3 vani è un sistema di carica da utilizzare con le batterie agli ioni di litio a 2 celle impiegate nelle stampanti ZQ300 Series. Il caricabatteria a 3 vani è in grado di caricare completamente e contemporaneamente tre batterie scariche in meno di quattro (4) ore. Può essere utilizzato come caricabatteria autonomo o montato su un supporto/alimentatore a 5 vani (vedere pagina 20).

Figura 8 • Caricabatteria a 3 vani



 Nota • Per informazioni dettagliate sui caricabatteria a 1 e 3 vani, fare riferimento alle Guide rapide P1096070-101 e P1096218-101 su <https://www.zebra.com/us/en/support-downloads.html>

Temperatura di ricarica

Caricare le batterie a temperature comprese tra 0 °C e 37 °C (tra 32 °F e 98,6 °F). Il dispositivo o il supporto/alimentatore esegue sempre la carica della batteria in modo sicuro e intelligente. Alle temperature più elevate (ad es. circa +37 °C (+98 °F)) il dispositivo o il supporto/alimentatore può alternativamente attivare e disattivare la carica della batteria per mantenerla a temperature accettabili. Il dispositivo o il supporto/alimentatore indica quando la carica è disattivata tramite il LED.

Supporto/alimentatore a 5 vani

Caso di utilizzo: Area di allestimento

Il supporto/alimentatore a 5 vani ZQ300 Series è progettato per alloggiare e caricare contemporaneamente fino a cinque (5) stampanti ZQ310 e ZQ320. Il supporto/alimentatore a 5 vani si rivela particolarmente utile nelle aree di allestimento, dove spazio e prese elettriche sono preziosi e la possibilità di caricare più unità è fondamentale. Il supporto/alimentatore a 5 vani carica completamente una batteria scarica in meno di quattro (4) ore. Durante la carica l'utente può utilizzare la stampante, nonostante il compartimento dei supporti non sia accessibile mentre la stampante è nell'alloggiamento.

1. Assicurarsi che il supporto/alimentatore a 5 vani sia installato correttamente secondo le istruzioni nel relativo manuale. Assicurarsi che l'alimentatore sia collegato correttamente e che il LED dell'indicatore di alimentazione sia acceso (vedere sotto).



2. Inserire una stampante in uno dei cinque alloggiamenti, come illustrato nella Figura 9.




Nota • Se si utilizza una tracolla, assicurarsi di rimuoverla dalla stampante prima di inserire quest'ultima nel supporto.

Figura 9 • Supporto/alimentatore a 5 vani



Poiché i singoli supporti possono essere rimossi dalla base del supporto/alimentatore, rimuovendo due supporti è possibile montare il caricabatteria a 3 vani. Questa configurazione consente di caricare singole batterie insieme con stampanti e/o computer portatili.

 Nota • Se si è interessati a questa configurazione, contattare il Custom Applications Group (CAG).


Supporto/alimentatore a 1 vano

Caso di utilizzo: Lavoro a domicilio/Piccole imprese

È possibile caricare le stampanti ZQ300 Series anche utilizzando un supporto/alimentatore a 1 vano. Questa soluzione di ricarica compatta consente di caricare completamente una batteria scarica in 3,5 ore, come con il supporto/alimentatore a 5 vani. Il supporto/alimentatore è progettato in modo da poter essere facilmente utilizzato con una mano. Durante la carica, la stampante può continuare la stampa e i controlli della stampante sono sempre accessibili. Tuttavia, non è possibile accedere al compartimento dei supporti mentre la stampante è nell'alloggiamento

Figura 10 • Supporto/alimentatore a 1 vano



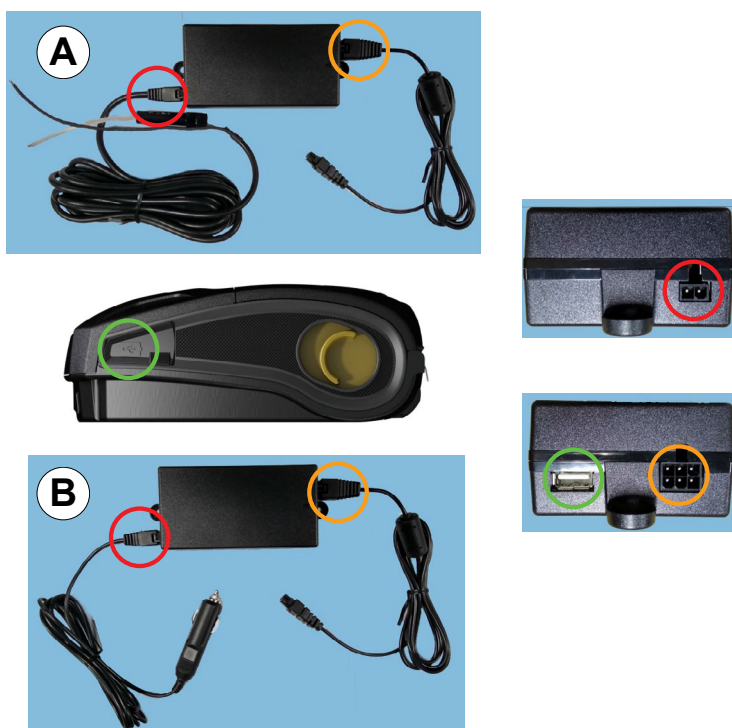
 Nota • Per informazioni dettagliate sui supporti/alimentatore a 1 e 5 vani, fare riferimento alle Guide rapide P1096430-101 e P1096075-101 su <https://www.zebra.com/us/en/support-downloads.html>

Adattatore veicolare

Caso di utilizzo: Veicolo

Le stampanti ZQ300 Series e i computer portatili Zebra TC51/TC56 associati possono essere caricati nel veicolo tramite un apposito adattatore veicolare. L'adattatore veicolare utilizza una connessione aperta (A) o l'adattatore accendisigari (B), insieme a un alimentatore.

Figura 11 • Adattatore veicolare



Nota • Per informazioni dettagliate sul adattatore veicolare, fare riferimento alle Guide rapide P1097394-101 su <https://www.zebra.com/us/en/support-downloads.html>

Supporti per stampanti ZQ300 Series

Le stampanti ZQ300 Series sono progettate per stampare su supporti di stampa continui (ricevute) o stock di etichette.

	ZQ320	ZQ310
Larghezza massima supporti	80 mm \pm 0,75 mm (3,15" \pm 0,02") Spaziatori disponibili per supporti da 76 mm \pm 0,75 mm (3" \pm 0,02")	58 mm \pm 0,75 mm (2,28" \pm 0,02") Spaziatori disponibili per supporti da 50,8 mm \pm 0,75 mm (2" \pm 0,02")
Diametro esterno massimo del rotolo	40 mm (1,57 in)	
Contenitore supporti	Inserimento supporti a larghezza fissa (a conchiglia)	
Spessore supporti	Da 0,05842 mm (0,0023 in) a 0,1614 mm (0,0063 in)	
Tipi di supporti	Per stampa termica diretta: carta per ricevute, etichette, etichette senza pellicola	
Lunghezza minima della ricevuta	12,5 mm (0,49 in)	
Lunghezza massima della ricevuta	Senza vincoli in modalità riga	
Contatore etichette	Odometro	



Nota • Eseguire la scansione del codice QR sul fondo della stampante o accedere a <https://www.zebra.com/us/en/products/supplies.html> per l'elenco completo dei supporti e dei ricambi Zebra.



Nota • Per ordinare etichette personalizzate, accedere a <https://www.zebra.com/us/en/products/supplies/custom-supplies.html>

Disegno di etichette

Gli esempi seguenti forniscono linee guida per il disegno di etichette per le stampanti ZQ300 Series, in particolare per supporti con gap, con riga nera e continui. Le illustrazioni per ogni tipo di supporto definiscono le tolleranze raccomandate, le zone da evitare e le zone in cui è possibile stampare progettate per evitare problemi di registrazione verticale durante la stampa. Le dimensioni sono determinate in base alle capacità di registrazione del prodotto e alle tolleranze per supporti raccomandate da Zebra.

Figura 12 • Supporti con gap

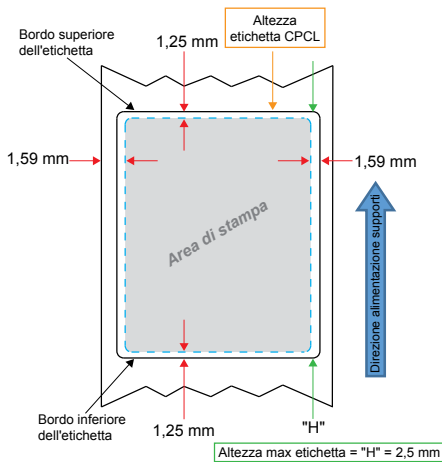


Figura 13 • Supporti continui

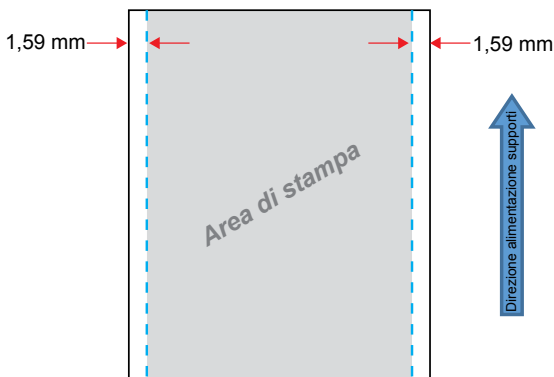
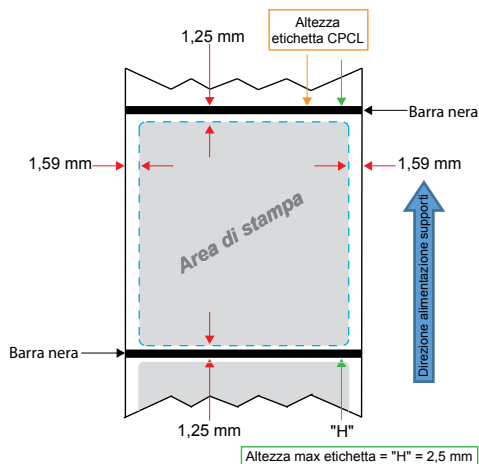


Figura 14 • Supporti etichetta con barre nere



Nota • Le barre nere si trovano sul retro dei supporti e vengono mostrate qui solo a scopi illustrativi.

Uso di ricevute prestampate

Le stampanti ZQ300 Series supportano l'allineamento di ricevute prestampate utilizzando il sensore di carta esaurita situato vicino alla testina di stampa.

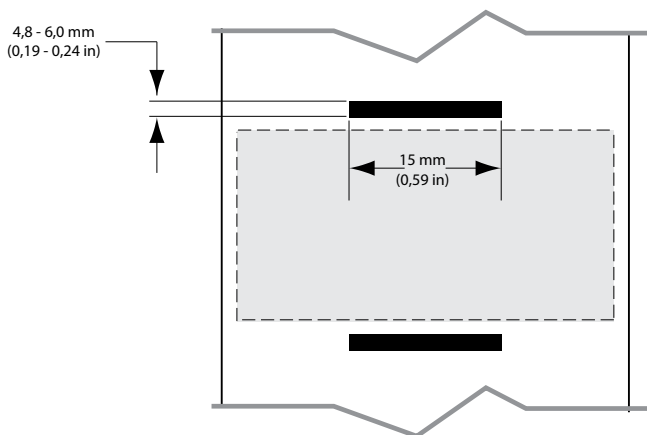
Dimensioni barre nere (ricevute)

I segni neri sui supporti riflettenti (o barre/righe nere) devono estendersi oltre la linea centrale del rotolo sul lato frontale della carta.

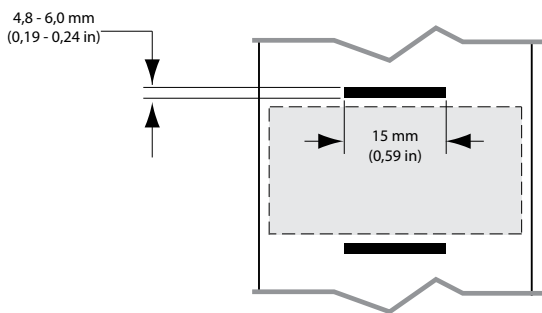
- Larghezza minima riga: 15 mm (0,59 in) perpendicolare al bordo del supporto e centrata rispetto alla larghezza del rotolo.
- Lunghezza riga: 4,8 - 6,0 mm (0,19 - 0,24 in) parallela al bordo del supporto.

Figura 15 • Dimensioni barra nera nelle ricevute

Supporti da 80 mm (3,15 in)



Supporti da 58 mm (2,28 in)



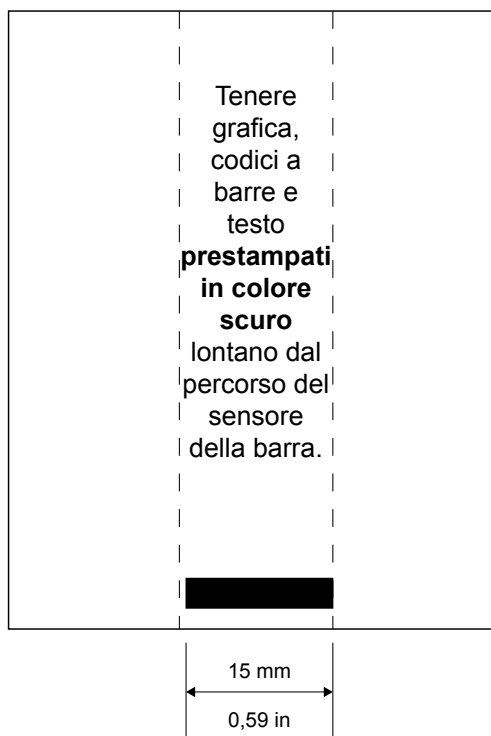
Aree dell'etichetta

Il sensore supporti/barra nera rileva la riga nera prestampata sui supporti, quindi il percorso al centro della carta deve essere tenuto libero da grafica scura prestampata.



Nota • Con grafica scura prestampata si intende qualsiasi simbolo, codice a barre, testo e/o aree colorate che sono stati applicati ai rotoli delle ricevute prima che venissero utilizzati nella stampante.

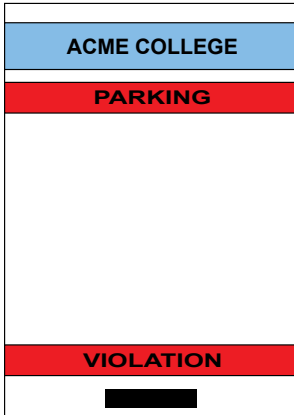
Figura 16 • Aree delle etichette



Esempi di disegno delle etichette

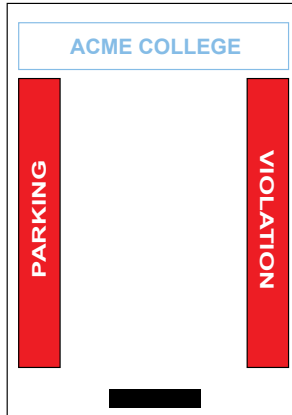
In questa sezione vengono mostrati esempi di etichette con e senza problemi.

Figura 17 • Esempi di disegno delle etichette



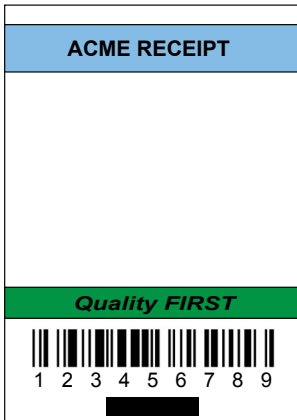
DISEGNO ETICHETTA PROBLEMATICO

Testo e grafica prestampati in colore scuro si trovano sul percorso della barra nera in fondo alla ricevuta.



DISEGNO ETICHETTA CORRETTO

Il percorso centrale della barra nera è libero da testo e grafica prestampati in colore scuro.



DISEGNO ETICHETTA PROBLEMATICO

Testo e grafica prestampati in colore scuro si trovano sul percorso della barra nera in fondo alla ricevuta.



DISEGNO ETICHETTA CORRETTO

Il percorso centrale della barra nera è libero da testo e grafica prestampati in colore scuro.

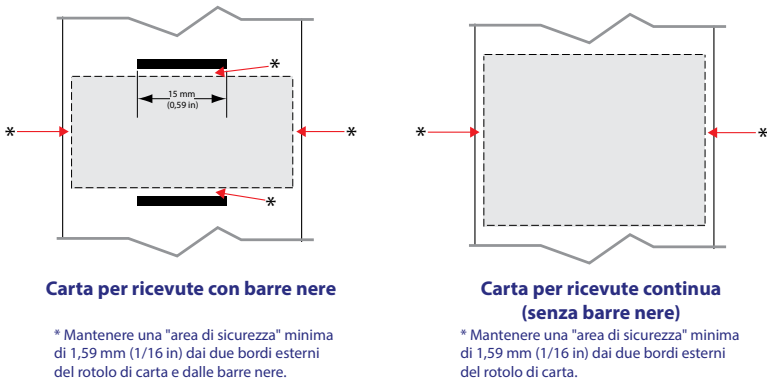


Nota • Per informazioni complete sull'uso delle ricevute prestampate, vedere il comando FORM nella Guida alla programmazione CPCL (P1073699-001) su www.zebra.com/manuals.

Aree di sicurezza

A volte, la stampa incompleta di testo e/o grafica si verifica perché non sono stati specificati i margini minimi durante il disegno dell'etichetta. I margini minimi raccomandati o "area di sicurezza" sono illustrati nella Figura 18.

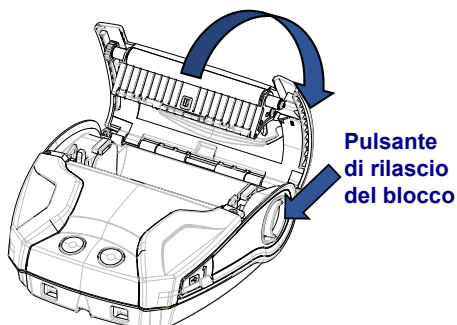
Figura 18 • Aree di sicurezza



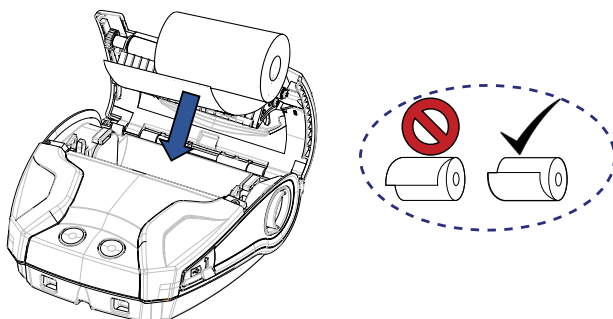
Nota • La lunghezza di ogni ricevuta "continua" è determinata dai dati inviati alla stampante.

Caricamento dei supporti

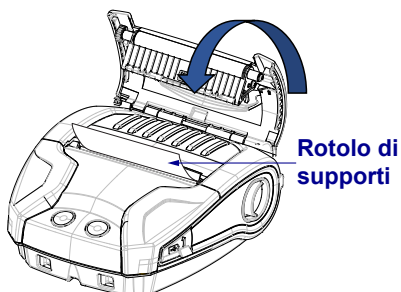
1. Premere in avanti il pulsante di rilascio del blocco per aprire il coperchio dei supporti della stampante.



2. Inserire il rotolo di supporti nel compartimento dei supporti seguendo l'orientamento illustrato.



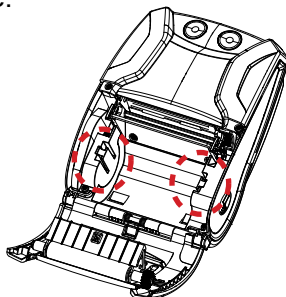
3. Chiudere il coperchio dei supporti e assicurarsi di alimentare manualmente i supporti in modo che l'estremità fuoriesca dalla stampante. Il coperchio dei supporti deve bloccarsi in posizione, quindi i supporti avanzeranno autonomamente.



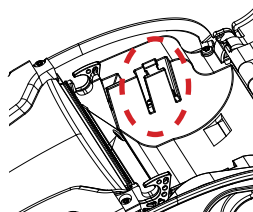
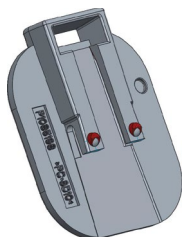
Spaziatori dei supporti

Zebra fornisce un kit di distanziali dei supporti (codice KIT-MPM-MDSPR5-01) che consente alla stampante ZQ320 di gestire supporti larghi 76,2 mm (3 in) e alla ZQ310 di gestire supporti larghi 50,8 mm (2 in).

1. I distanziali dei supporti si inseriscono nel compartimento dei supporti nelle aree indicate con un cerchio nella figura seguente.



2. Fare scorrere le sporgenze sul retro del distanziale nelle gole di ogni lato del compartimento dei supporti (nel cerchio).



3. Per rimuovere il distanziale, inserire un utensile a testa piatta nello slot nella parte superiore del distanziale (nel cerchio).

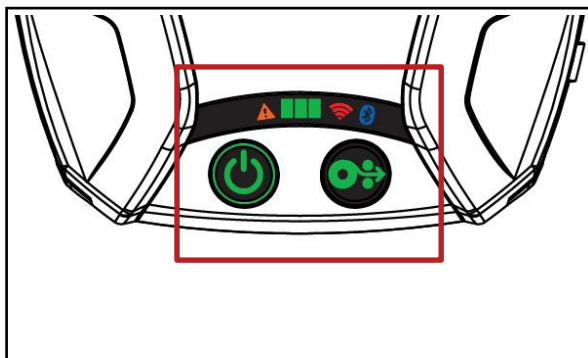


Controlli operatore

Le stampanti ZQ310 e ZQ320 sono dotate di un pannello di controllo con pulsanti per le funzioni Accensione/Spegnimento e Avanzamento supporto, oltre che di un'interfaccia utente retroilluminata per indicare lo stato della stampante in relazione a guasti, batteria, Wi-Fi e Bluetooth.

Figura 19 • Icone dell'interfaccia utente

	Accensione con anello LED
	Alimentazione supporti
	Stato di guasto
	Batteria
	Wi-Fi
	Bluetooth



Comportamento normale dei LED all'avvio

1. Premere il pulsante di accensione/spegnimento, tutte le spie LED si accenderanno finché il pulsante non viene rilasciato.
2. Quando il pulsante di accensione viene rilasciato il LED Guasto rimarrà fisso, con l'anello di accensione lampeggiante.
3. Al termine della sequenza di avvio, l'anello di accensione smetterà di lampeggiare rimanendo acceso fisso. Il colore dell'anello di accensione dipende dallo stato di carica.
4. Tutti gli altri LED (Guasto, Batteria, Wi-Fi, Bluetooth) rifletteranno lo stato corrente della stampante.



Nota • Se il pulsante di accensione viene premuto per più di cinque (5) secondi, la sequenza di avvio viene interrotta e tutti i LED si spengono.

Comportamento normale dei LED in modalità sospensione

1. In modalità sospensione, il LED di accensione pulsa (lampeggia lentamente) in verde, ambra o rosso a seconda della situazione di carica della stampante.
2. In modalità sospensione, tutti gli altri LED saranno spenti.

Comportamento all'arresto

1. Tenere premuto il pulsante di accensione per circa tre (3) secondi, finché il LED Guasto non si accende e l'anello accensione inizia a lampeggiare.
2. Al termine del processo di arresto, tutti i LED si spegneranno.




Comportamento al download del firmware

Quando la stampante è in modalità download forzato o sta eseguendo il download del firmware, il LED Wi-Fi lampeggia alternativamente in giallo e verde.

Comportamento dell'anello LED di accensione

Il pulsante di accensione è circondato da un anello LED a tre colori (verde, ambr, rosso). L'anello LED di accensione:

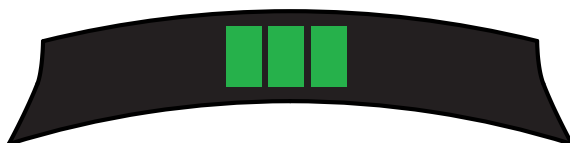
- Lampeggia una volta in 2 secondi in verde/ambra/rosso durante l'avvio.
- È verde fisso quando la carica della stampante è completa e la stampante è accesa o spenta.
- Pulsa in verde per indicare la modalità sospensione/non in carica.
- È ambr fisso per indicare che la carica è in corso e la stampante è accesa o spenta.
- Pulsa in ambr per indicare che la carica è in corso e la stampante è in modalità sospensione.
- È rosso fisso per indicare la carica non sicura o che la batteria è carica e la stampante non è in modalità sospensione (accesa o spenta).
- In caso di guasto di carica lampeggia due volte al secondo.
- Pulsa in rosso per indicare la carica non sicura o che la batteria è carica e la stampante è in modalità sospensione.

	Lampeggia in verde/ambra/rosso durante l'avvio
	Accesa/Batteria carica
	Pulsa in verde in modalità sospensione/Non in carica
	Accesa/Batteria in carica
	In carica in modalità sospensione
	In carica/Carica completa (non sicura)
	In carica/Carica completa (non sicura/modalità sospensione)
	Guasto di carica

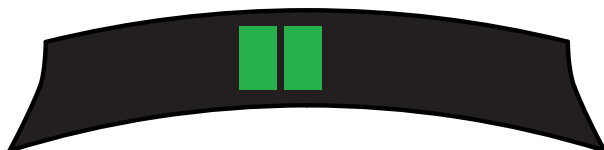
Comportamento del LED Batteria

L'icona Batteria è costituita da tre (3) singole barre LED verdi, che saranno spente quando la stampante è spenta.

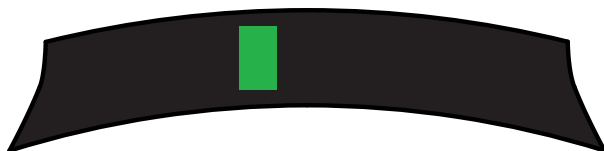
- 3 barre: stato di carica \geq 66%



-
- 2 barre: stato di carica $\geq 33\%$



- 1 barra: stato di carica $\geq 15\%$

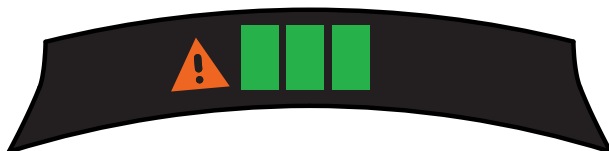


La prima barra LED a sinistra lampeggia quando lo stato di carica è inferiore al 15%.

Tutti i LED lampeggiano due volte al secondo quando la stampante è accesa e la batteria non è installata.

Comportamento del LED Guasto

L'icona Guasto è costituita da un singolo LED ambra. Se non sono presenti guasti, il LED sarà spento. In caso di supporti esauriti, la condizione è indicata dal LED acceso fisso, come illustrato di seguito.



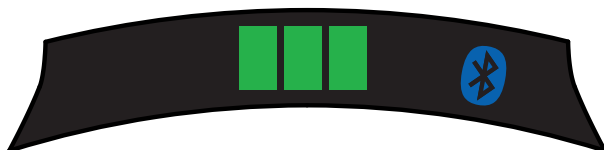
In caso di guasto dovuto all'apertura del coperchio dei supporti, il LED lampeggia una volta al secondo. Se sono presenti entrambe le condizioni (supporti esauriti e coperchio dei supporti aperto), lo stato di coperchio dei supporti aperto ha la precedenza e il LED lampeggia.

Se si verifica una condizione di testina difettosa o testina surriscaldata, il LED Guasto lampeggia una volta ogni due secondi. Questa condizione ha la precedenza su altre eventuali condizioni presenti.

Comportamento del LED Bluetooth

L'icona Bluetooth è costituita da un singolo LED blu. Se non vi è una connessione Bluetooth, il LED sarà spento.

- Mentre la comunicazione viene stabilita, il LED lampeggia una volta ogni due secondi.
- Quando la stampante è connessa, sull'interfaccia utente l'icona Bluetooth sarà accesa fissa.

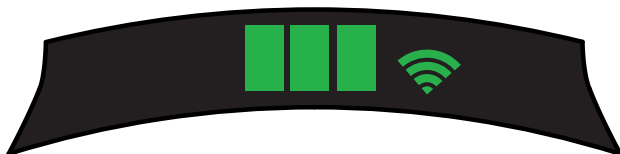


- Mentre la stampante riceve dati tramite Bluetooth, il LED lampeggia due volte al secondo.

Comportamento del LED Wi-Fi

L'icona Wi-Fi è costituita da un LED a tre colori (verde, ambra, rosso). Se non vi è una connessione Wi-Fi, il LED sarà spento.

- Mentre viene stabilita l'associazione, il LED lampeggia in rosso una volta ogni due secondi.
- Mentre la stampante viene autenticata, il LED lampeggia in ambra una volta ogni due secondi.
- Quando la stampante è associata e autenticata (se è necessaria l'autenticazione), il LED sarà verde fisso.



- Mentre la stampante riceve dati tramite Wi-Fi, il LED lampeggia in verde due volte al secondo. Questo comprende tutto il traffico dati.



Nota • Quando i dati vengono ricevuti tramite USB, non vi sarà alcuna indicazione sull'interfaccia utente.

Descrizione del download forzato e comportamento dei LED

Se per qualsiasi motivo la stampante non è più utilizzabile o se l'utente desidera mettere la stampante in modalità download forzato, attenersi alla procedura seguente.

1. Premere e tenere premuto il pulsante di avanzamento.



2. Premere e tenere premuto il pulsante di accensione fino a che il LED accensione non lampeggia (1/4 secondo).



3. Rilasciare il pulsante di accensione.
4. A questo punto il LED Guasto inizia a pulsare.
5. Continuare a tenere premuto il pulsante di avanzamento fino a che il LED Wi-Fi non si accende (ambra).
6. Continuare a tenere premuto il pulsante di avanzamento fino a che il LED Wi-Fi non diventa verde.
7. Rilasciare il pulsante di avanzamento. Il LED Wi-Fi si spegnerà e il LED Guasto smetterà di pulsare.
8. Il LED Wi-Fi inizierà a lampeggiare alternativamente in ambra e verde per indicare che la stampante si trova in modalità download forzato.
9. Quando inizia il download del firmware, il LED Wi-Fi lampeggia in verde.
10. Al termine del download del firmware, il LED Wi-Fi rimane verde fisso ed eventualmente la stampante viene ripristinata.



Nota • Per ulteriori informazioni sul comportamento dei LED dell'interfaccia utente, consultare l'appendice B a pagina 75.

Stampa di un rapporto di configurazione

1. Premere e tenere premuto il pulsante di avanzamento.
2. Premere e tenere premuto il pulsante di accensione fino a che il LED accensione non lampeggia (1/4 secondo).
3. Rilasciare il pulsante di accensione.
4. Il LED Guasto inizia a pulsare.
5. Continuare a tenere premuto il pulsante di avanzamento fino a che il LED Wi-Fi non si accende in ambra.
6. Rilasciare il pulsante di avanzamento. Il LED Wi-Fi si spegnerà e il LED Guasto smetterà di pulsare.
7. La stampante stamperà il logo Zebra e "Building Two-Key Report".
8. La stampante quindi stamperà il rapporto di configurazione.

Modalità sospensione

La funzione modalità sospensione è una modalità in cui la stampante prolunga la durata della batteria passando automaticamente a uno stato di "riposo" dopo venti (20) minuti di inattività. La stampante indica la modalità sospensione quando il LED accensione pulsa (vedere pagina 34).

Se il pulsante di accensione viene premuto per meno di tre (3) secondi, la stampante passerà alla modalità sospensione.

Se il pulsante di accensione viene premuto per più di tre (3) secondi, la stampante verrà spenta.

Per riattivare la stampante, l'utente deve premere il pulsante di accensione per meno di tre (3) secondi.

Per attivare o disattivare la modalità sospensione, inviare il comando `power.sleep.enable` alla stampante utilizzando Zebra Setup Utilities (ZSU) e impostarlo su "on" oppure "off". (L'impostazione predefinita è "on".) Per impostare l'intervallo di tempo dopo il quale la stampante passerà alla modalità sospensione, inviare `power.sleep.timeout` (in secondi) alla stampante utilizzando ZSU.



Nota • Se si utilizza una stampante solo Bluetooth, la stampante si riattiva automaticamente quando viene avviata la comunicazione tramite Bluetooth.

Modalità risparmio energetico

La Modalità risparmio energetico si riferisce allo stato a cui accede la stampante quando la batteria è quasi scarica. Con un funzionamento normale con una batteria completamente carica, la stampante caricherà l'intera testina di stampa durante la stampa di una riga di dati.

Con la riduzione delle condizioni di salute della batteria (a causa della bassa tensione o della bassa temperatura), la stampante cambierà la strategia di stampa utilizzando un modo che spezza la riga in segmenti più piccoli che possono essere stampati senza causare l'esaurimento della batteria. In questa modalità la stampa potrebbe risultare più lenta.

La funzione Risparmio energetico può essere attivata/disattivata tramite il comando SGD: `print.cold_temp_comp`.

Modalità bozza

La stampa in modalità bozza è ottimizzata per la stampa di ricevute con solo testo, senza immagini, riempimenti in nero o codici a barre. La stampa in modalità bozza è progettata per funzionare a temperature comprese tra la temperatura ambiente e il valore massimo dell'intervallo di temperatura previsto per la stampante. Per scopi di test/calibrazione, la modalità bozza deve stampare un singolo codice a barre Code 39, stretto 2 punti, minimo 2 caratteri, orientamento orizzontale a temperature comprese tra 25 °C e 55 °C, senza interruzioni o separazioni solo su ricevute.

La modalità bozza predefinita è impostata su "off". È possibile configurare la stampante in modo che stampi in modalità bozza utilizzando il comando SGD: `media.draft_mode`.



Nota • Per la spiegazione e l'elenco di tutti i comandi SGD, fare riferimento alla Guida di programmazione ZPL, ZBI, SGD, MIRROR, WML (codice P1012728-xxx) all'indirizzo:

<http://www.zebra.com/us/en/support-downloads.html>



Nota • Per informazioni dettagliate sull'invio di comandi SGD alla stampante utilizzando Zebra Setup Utilities, fare riferimento a Wireless Configuration for 802.11n and Bluetooth Radios for Link-OS Mobile Printers (codice P1048352-001) all'indirizzo:

<http://www.zebra.com/us/en/support-downloads.html>

Verifica del funzionamento della stampante

Prima di collegare la stampante ZQ300 Series al computer, a un terminale dati portatile o a una LAN wireless, accertarsi che la stampante sia in buone condizioni operative. A questo scopo, stampare un'etichetta di configurazione mediante il metodo di "ripristino con due tasti" descritto a pagina 38. Se non si riesce a stampare questa etichetta, consultare la sezione "Risoluzione dei problemi".



Nota • Per dettagli sul contenuto del rapporto di configurazione, fare riferimento alla Figura 27.

L'unità stamperà una linea di caratteri di controllo "x" per verificare che tutti gli elementi della testina di stampa funzionino correttamente, la versione del software caricato sulla stampante e quindi il rapporto.

Il rapporto indica il modello, il numero di serie, la velocità di trasmissione e informazioni più dettagliate sulla configurazione della stampante e sulle impostazioni dei parametri. (Per la stampa di campioni e un'ulteriore spiegazione del modo di usare le etichette di configurazione come strumento diagnostico, fare riferimento alla sezione Risoluzione dei problemi).

Connessione della stampante

La stampante deve stabilire comunicazioni con un terminale host che invia i dati da stampare. Le comunicazioni possono avvenire in quattro (4) modalità base:

- Tramite un cavo utilizzando il protocollo USB 2.0. I driver Windows sono disponibili tramite Zebra Designer Driver. Per configurare le impostazioni della stampante utilizzando un cavo USB è possibile utilizzare Zebra Setup Utilities.
- Mediante una LAN (Local Area Network) wireless utilizzando una radio opzionale con specifiche 802.11n.
- Mediante un collegamento radio a corto raggio Bluetooth.
 - I dispositivi WinMobile®, Blackberry® e Android® utilizzano il protocollo standard Bluetooth®.
- Le stampanti ZQ300 Series sono compatibili con i dispositivi iOS, quindi è possibile stampare tramite Bluetooth su un dispositivo Apple®.



Comunicazioni mediante cavo



Attenzione • La stampante deve essere spenta prima di collegare o scollegare il cavo di comunicazione.

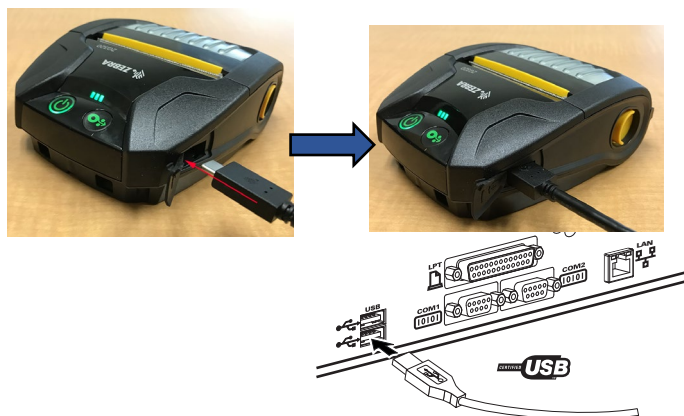
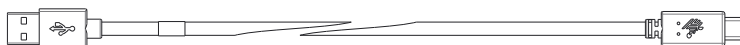
La connessione con cavo standard per le stampanti ZQ300 Series è un cavo di comunicazione e di carica USB 2.0. A un'estremità del cavo vi è un connettore USB Tipo A mentre all'altra estremità vi è un connettore USB Tipo C.

Configurazione cavo USB Tipo A-USB Tipo C

Spina USB Tipo C		Filo		Spina USB A standard	
Pin	Nome segnale	N. filo	Nome segnale	Pin	Nome segnale
A1, B1, A12, B12	GND	1	GND_PWRrt1	4	GND
A4, B4, A9, B9	VBUS	2	PWR_VBUS1	1	VBUS
A5	CC	Vedere la nota seguente			
B5	VCONN				
A6	Dp1	3	UTP_Dp	3	D+
A7	Dn1	4	UTP_Dn	2	D-
Involucro	Schermatura	Treccia	Schermatura	Involucro	Schermatura

Il piccolo connettore Tipo C sul cavo USB si inserisce nella stampante. Il connettore può essere inserito nella porta in entrambe le direzioni. Tuttavia, non tentare di forzare il cavo se questo non si inserisce. L'estremità Tipo A del cavo deve essere inserita in una qualsiasi porta host USB 2.0. Le stampanti ZQ300 Series utilizzano il cavo USB per caricare la stampante (vedere la Figura 6 a pagina 17) e per le comunicazioni tra stampante e computer.

Figura 20 • Comunicazione con un PC
tramite cavo USB Tipo A-USB Tipo C



Nota • I driver USB sono inclusi in Zebra Designer Driver che può essere scaricato dal sito web di Zebra all'indirizzo

<https://www.zebra.com/us/en/products/software/barcode-printers/zebralink/zebra-designer.html>.

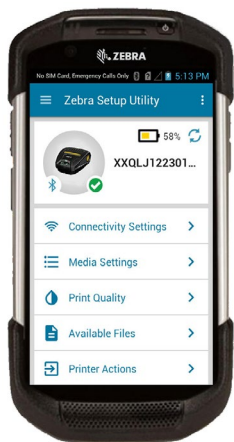
Zebra Setup Utilities

Prima di iniziare la configurazione della stampante per l'utilizzo in una rete locale (LAN), sono necessarie alcune informazioni di base che consentiranno di stabilire la configurazione della rete per la stampante. Zebra Setup Utilities (ZSU) fornisce un modo rapido e semplice per configurare le stampanti per una varietà di scopi, tra cui l'impostazione per comunicazioni wireless in rete locale (LAN) o utilizzando lo standard di comunicazione internazionale Bluetooth™.

Una volta eseguito il download di Zebra Setup Utilities sul computer, collegare il cavo USB alla stampante e al computer come illustrato in Figura 19. Fare riferimento a Wireless Configuration Guide (codice P1048352-001) per seguire i passaggi necessari per impostare e configurare la stampante utilizzando Zebra Setup Utilities. Accedere all'indirizzo <https://www.zebra.com/us/en/support-downloads.html> per effettuare il download di Zebra Setup Utilities e della Wireless Configuration Guide. (Vedere l'Appendice E per dettagli sulla navigazione del sito zebra.com.)

Zebra Printer Setup Utility (per Android)

Le stampanti ZQ300 Series possono essere configurate anche utilizzando Zebra Printer Setup Utility basata su Android. Questa utilità di configurazione può essere scaricata da Google Play su un dispositivo Android come uno smartphone o i computer palmari TC51 o TC56. Il dispositivo portatile Android può essere associato alla stampante tramite NFC, Bluetooth o un cavo USB e gli utenti possono navigare rapidamente nell'app per eseguire i passaggi seguenti.



Mostra la stampante attualmente connessa

Visualizza lo stato attuale della stampante:



= nessun problema



= errore presente

Accesso rapido a procedure guidate, azioni della stampante e file

Figura 21 • Utilità di configurazione della stampante
Schermata principale

Comunicazioni wireless con Bluetooth

Bluetooth è uno standard mondiale per lo scambio di dati tra due dispositivi via radiofrequenza. Questo tipo di comunicazione point-to-point non necessita di punti di accesso o di altre infrastrutture. Il segnale Bluetooth ha una potenza relativamente bassa per evitare le interferenze con altri dispositivi che funzionano a radiofrequenze simili. Ciò limita la portata del dispositivo Bluetooth a circa 10 metri (32 ft). Sia la stampante che il dispositivo con il quale essa comunica devono seguire lo standard Bluetooth. A differenza di altre condizioni specificate altrove nel presente manuale, in qualsiasi momento è possibile installare una sola delle opzioni radio e l'antenna utilizzata per questi trasmettitori non deve essere collocata o utilizzata insieme con qualsiasi altra antenna.

Panoramica sulla comunicazione mediante Bluetooth

Ogni stampante ZQ300 Series con Bluetooth è identificata da un indirizzo Bluetooth univoco (Bluetooth Device Address, BDADDR). Questo indirizzo ricorda un indirizzo MAC dove i primi tre byte rappresentano il fornitore e gli ultimi tre il dispositivo (ad esempio, 00:22:58:3C:B8:CB). Questo indirizzo è riportato su un'etichetta sul retro della stampante sotto forma di codice a barre per facilitare l'associazione. (Vedere pagina 47.) Per scambiare dati, i due dispositivi Bluetooth abilitati devono stabilire una connessione.

Il software Bluetooth rimane sempre in funzione, pronto a rispondere alle richieste di connessione. Un dispositivo (definito centrale o client) deve richiedere una connessione con un altro. Quindi, il secondo dispositivo (definito periferico o server) accetta o respinge la connessione. Una stampante ZQ300 Series abilitata Bluetooth agisce normalmente come un dispositivo asservito creando con il terminale una rete in miniatura chiamata a volte "piconet".

La ricerca identifica i dispositivi Bluetooth disponibili per l'associazione dove il dispositivo centrale invia una richiesta di ricerca e i dispositivi rispondono. Se un dispositivo non è identificabile, il centrale non può eseguire l'associazione a meno che non sia noto il BDADDR oppure non sia già stata precedentemente eseguita l'associazione con il dispositivo.

Bluetooth 2.1 o versioni successive utilizza SSP (Secure Simple Pairing) con Security Level 4, un'architettura di protezione obbligatoria che utilizza quattro (4) modelli di associazione: Numeric Comparison, Passkey Entry, Just Works (nessuna conferma da parte dell'utente) e Out of Band (informazioni di associazione trasmesse OOB, ad esempio via Near Field Communication).

Modalità di protezione 1

Se un dispositivo BT ≥ 2.1 tenta l'associazione con un dispositivo BT ≤ 2.0 , viene degradato alla modalità compatibilità BT 2.0 e si comporta come un dispositivo BT 2.0. Se entrambi i dispositivi sono BT ≥ 2.1 , è necessario utilizzare Secure Simple Pairing in conformità con le specifiche BT.

Modalità di protezione 2

Se un dispositivo BT ≥ 2.1 tenta l'associazione con un dispositivo BT ≤ 2.0 , viene degradato alla modalità compatibilità BT 2.0 e si comporta come un dispositivo BT 2.0. Se entrambi i dispositivi sono BT ≥ 2.1 , è necessario utilizzare Secure Simple Pairing in conformità con le specifiche BT.

Modalità di protezione 3

Se un dispositivo BT ≥ 2.1 tenta l'associazione con un dispositivo BT ≤ 2.0 , viene degradato alla modalità compatibilità BT 2.0 e si comporta come un dispositivo BT 2.0. Se entrambi i dispositivi sono BT ≥ 2.1 , è necessario utilizzare Secure Simple Pairing in conformità con le specifiche BT.

Modalità di protezione 4: Secure Simple Pairing


Secure Simple Pairing: una nuova architettura di protezione introdotta, supportata in BT ≥ 2.1 . Service-level applicato, simile alla modalità 2. Obbligatorio quando entrambi i dispositivi sono BT ≥ 2.1 . La modalità 4 attualmente supporta quattro modelli di associazione. I requisiti di protezione per i servizi devono essere classificati come uno dei seguenti: richieste chiavi di collegamento autentiche, richieste chiavi di collegamento non autentiche oppure nessuna sicurezza richiesta. SSP migliora la protezione attraverso l'aggiunta della crittografia con chiave pubblica ECDH per proteggere da intercettazioni passive e attacchi MITM (Man-In-The-Middle) durante l'associazione.

Numeric Comparison	Passkey Entry	Just Works	Out of Band (OOB)
Progettato per situazioni in cui entrambi i dispositivi sono in grado di visualizzare un numero di sei cifre e di consentire all'utente di immettere una risposta "sì" o "no". Durante l'associazione, l'utente immette "sì" per completare l'associazione se il numero visualizzato su entrambi i dispositivi corrisponde. È diverso dall'utilizzo dei PIN nell'associazione legacy (BT ≤ 2.0) perché il numero visualizzato per il confronto non viene utilizzato per la successiva generazione della chiave di collegamento, quindi anche se viene visto o catturato da potenziali aggressori, non può essere utilizzato per determinare il collegamento risultante o la chiave di crittografia.	Progettato per situazioni in cui un dispositivo offre capacità di immissione (ad esempio una tastiera), mentre l'altro ha un display. Il dispositivo dotato di display mostra un numero di sei cifre e l'utente immette tale chiave sul dispositivo con capacità di immissione. Come con Numeric Comparison, il numero di sei cifre non viene utilizzato per la generazione della chiave di collegamento.	Progettato per situazioni in cui un dispositivo (o entrambi) non è dotato di display né di tastiera per l'immissione delle cifre (ad esempio un auricolare Bluetooth). Il passo 1 viene eseguito automaticamente come per Numeric Comparison, ma l'utente non può verificare che entrambi i valori corrispondano, quindi viene fornita la protezione MITM (Man-In-The-Middle). Questo è l'unico modello in SSP che non fornisce chiavi di collegamento autentiche.	Progettato per dispositivi che supportano una tecnologia wireless diversa da Bluetooth (ad esempio NFC) per ricercare il dispositivo e scambiare valori crittografici. Nel caso di NFC, il modello OOB consente ai dispositivi di eseguire l'associazione in modo sicuro semplicemente toccandosi, quindi l'utente accetta l'associazione semplicemente premendo un pulsante. La sicurezza contro attacchi eavesdropping e MITM dipende dalla tecnologia OOB.

Tutte le modalità, ad eccezione di Just Works, hanno una protezione MITM (Man-In-The-Middle), ovvero nessun altro dispositivo può visualizzare i dati trasferiti tra i due dispositivi coinvolti. La modalità SSP viene normalmente negoziata automaticamente in base alla capacità dei dispositivi centrale e periferico. Le modalità a sicurezza inferiore possono essere disattivate tramite il comando `SGD bluetooth.minimum_security_mode`. Il comando `SGD bluetooth.minimum_security_mode` imposta il livello di sicurezza inferiore con il quale la stampante stabilirà una connessione Bluetooth. La stampante si conetterà sempre con un livello di protezione alto se richiesto dal dispositivo master. Per modificare la modalità e le impostazioni di sicurezza delle stampanti ZQ300, utilizzare Zebra Setup Utilities.

Modalità di protezione minima Bluetooth

	Versione BT del dispositivo centrale (>2.1)
<code>bluetooth.minimum_security_mode=1</code>	Secure Simple Pairing Just Works/Numeric Comparison
<code>bluetooth.minimum_security_mode=2</code>	Secure Simple Pairing Just Works/Numeric Comparison
<code>bluetooth.minimum_security_mode=3</code>	Secure Simple Pairing Numeric Comparison
<code>bluetooth.minimum_security_mode=4</code>	Secure Simple Pairing Numeric Comparison
<code>bluetooth.bluetooth_PIN</code>	Non utilizzato

 `bluetooth.minimum_security_mode` imposta il livello di protezione più basso con il quale la stampante stabilirà una connessione Bluetooth. La stampante si conetterà sempre con un livello di protezione alto se richiesto dal dispositivo centrale.

Le stampanti ZQ300 Series hanno anche una funzione di collegamento Bluetooth. La stampante memorizza le informazioni di associazione in modo che i dispositivi rimangano associati anche quando vengono spenti e riaccesi o disconnessi e connessi nuovamente. In questo modo non è necessario ripetere l'associazione ogni volta che si stabilisce una connessione.

Il comando SGD `bluetooth.bonding` è attivo per impostazione predefinita.

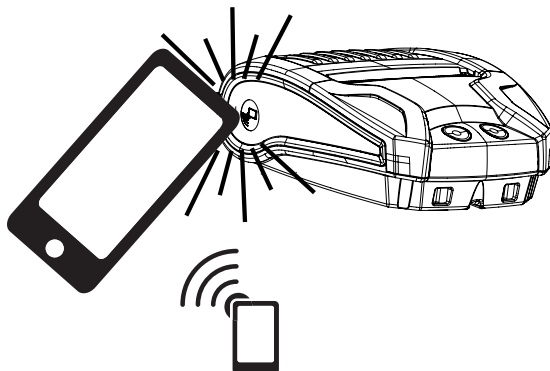
 Nota • Per informazioni dettagliate su Bluetooth, fare riferimento alla Guida per l'utente di Wireless Bluetooth (P1068791-001) all'indirizzo: <http://www.zebra.com/us/en/support-downloads.html>

NFC (Near Field Communication)

Inoltre le stampanti ZQ300 Series supportano la tecnologia passiva Near Field Communication (NFC). Analogamente alle tecnologie Bluetooth e Wi-Fi, Near Field Communication (NFC) consente comunicazioni wireless e scambio di dati tra dispositivi digitali quali ad esempio gli smartphone. NFC, tuttavia, utilizza campi radio elettromagnetici, mentre tecnologie come Bluetooth e Wi-Fi impiegano trasmissioni radio. NFC è un derivato di RFID (Radio-Frequency Identification), con la differenza che NFC è progettata per l'utilizzo da parte di dispositivi in stretta vicinanza l'uno con l'altro, come ad esempio uno smartphone e una stampante ZQ300 Series. NFC consente a questi dispositivi di comunicare fra loro quando vengono accostati o posti

in prossimità, solitamente a una distanza non superiore a 7,62 cm (3 pollici). Utilizzando la funzione "Print Touch" posizionata sul lato della stampante, gli utenti finali possono connettersi automaticamente via Bluetooth da un dispositivo portatile che supporta la tecnologia NFC. Il codice BDADDR della stampante è codificato in un URL nel tag NFC. Basterà toccare l'icona "Print Touch" sulla stampante con il dispositivo portatile NFC e questo sarà associato e connesso alla stampante.

Figura 22 • Connettività NFC



<http://www.zebra.com/nfc>

Caso di utilizzo NFC

- *Associazione Bluetooth* – utilizzata per consentire a tablet, smartphone o terminali di eseguire automaticamente l'associazione con la stampante tramite una connessione Bluetooth, entro i limiti del profilo di sicurezza utilizzato. Questo deve contenere l'indirizzo BT e il numero di serie della stampante.
- *Avvio di app* – utilizzato per consentire l'esecuzione su uno smartphone, tablet o terminale di app sviluppate da Zebra o da terze parti.
- *Avvio di siti Web* – utilizzato per consentire la visualizzazione su uno smartphone, tablet o terminale di siti Web sviluppati da Zebra o da terze parti.



Nota • Toccare l'icona Zebra Print Touch™ con uno smartphone che supporta la tecnologia NFC (Near Field Communication) per accedere istantaneamente alle informazioni sulla stampante. Per ulteriori informazioni su NFC e i prodotti Zebra, accedere a <http://www.zebra.com/nfc>. Tramite NFC è possibile anche eseguire l'associazione con applicazioni Bluetooth. Per ulteriori informazioni, vedere Zebra Multi-platform SDK.

Panoramica della WLAN

La versione Retail della stampante ZQ320 è dotata dell'opzione Dual Radio, ovvero di una radio che utilizza sia i protocolli 802.11 standard sia Bluetooth 4.0. Le versioni T&L della stampante verranno consegnate solo con Bluetooth. Per identificarle, entrambe presentano il numero di ID FCC sulla targhetta del numero di serie situata sul retro dell'unità.

- Le stampanti di rete wireless ZQ300 Series con il modulo radio WLAN 802.11 di Zebra possono essere identificate dalla scritta "Wireless Network Printer" sulla targhetta del numero di serie sul retro della stampante.
- Queste stampanti fungono da nodo di comunicazione in una rete locale wireless (WLAN). I metodi per stabilire le comunicazioni con la stampante variano con ogni applicazione.

Maggiori informazioni sulle utilità di configurazione della LAN sono incluse nel programma Zebra Net Bridge™ (versione 2.8 e successive). Per configurare le impostazioni di comunicazione WLAN è possibile utilizzare anche Zebra Setup Utilities (ZSU). Sia Net Bridge che ZSU possono essere scaricati dal sito Web di Zebra.

Figura 23 • Comunicazioni BT/WLAN



Per ottenere l'indirizzo Bluetooth o l'indirizzo LAN wireless, utilizzare un computer portatile per eseguire la scansione del codice a barre Bluetooth o del codice a barre WLAN nella parte inferiore della stampante, come illustrato nella Figura 23.

Per attivare il supporto Bluetooth per dual radio utilizzando Zebra Setup Utilities (ZSU), fare riferimento alla sezione "Connectivity Setup via Bluetooth" della Guida rapida Wireless Configuration for 802.11n and Bluetooth Radios for Link-OS Mobile Printers (codice P1048352-001).

Per ulteriori informazioni sull'utilizzo del comando Set-Get-Do (SGD), consultare anche la guida alla programmazione ZPL. `U1 setvar "bluetooth.enable" "on".` (Questo comando viene inviato alla stampante tramite ZSU come parte dei passaggi sottolineati nella Wireless Configuration Guide.)

Accedere a <https://www.zebra.com/us/en/support-downloads.html> e cercare ZQ320 e/o ZQ310 per effettuare il download di entrambi i manuali.

Configurazione del software

Le stampanti ZQ300 Series adottano i linguaggi di programmazione CPCL e ZPL di Zebra, concepiti per le applicazioni di stampa mobile. CPCL e ZPL sono descritti dettagliatamente nella "Guida di programmazione ZPL" (codice P1012728-010) disponibile online all'indirizzo <https://www.zebra.com/us/en/support-downloads.html>.

È possibile inoltre utilizzare Zebra Designer Pro, basato su Windows®, che utilizza un'interfaccia grafica per creare e modificare etichette in entrambi i linguaggi.

Fare riferimento all'Appendice E per suggerimenti su come scaricare l'applicazione Designer Pro dal sito Web di Zebra.

Come indossare la stampante

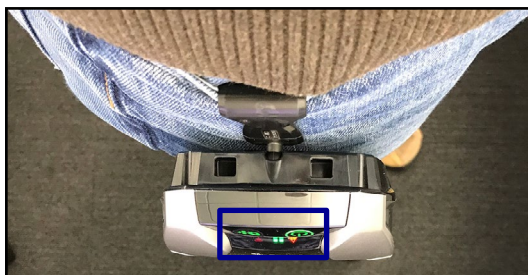
Clip per cintura

Tutte le stampanti ZQ300 Series hanno in dotazione standard una clip per cintura. I passaggi utilizzati per installare la clip per cintura sulla stampante sono illustrati di seguito. Una volta che la clip per cintura è agganciata saldamente alla cintura, la clip consentirà alla stampante di ruotare liberamente per garantire libertà di movimento sia in piedi che seduti.

Figura 24 • Installazione della clip per cintura



L'area di interfaccia utente della stampante (in cui si trovano i LED di stato della batteria e le icone Bluetooth, Wi-Fi e di errore) è angolata in modo che possa essere vista dall'alto quando la stampante è appesa alla cintura (come illustrato di seguito).



(continua)

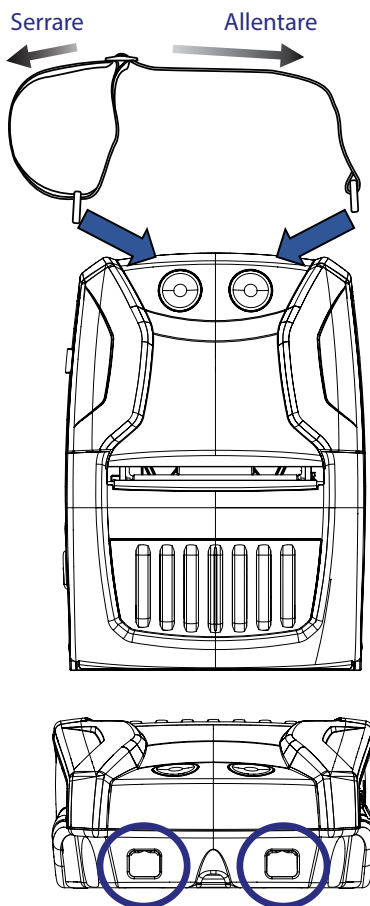
Tracolla regolabile

Se è stata ordinata l'opzione tracolla per la stampante, fare riferimento alla Figura 25. Assicurare la clip su entrambe le estremità della tracolla alle apposite aperture sul lato anteriore della stampante. Utilizzare la fibbia sulla tracolla per regolare la lunghezza.



NOTA: Se si utilizza una tracolla, assicurarsi di rimuoverla dalla stampante prima di installare quest'ultima nel supporto/alimentatore. Vedere pagine 20-21.

Figura 25 • Installazione della tracolla



Custodia morbida

Per le stampanti ZQ300 Series è disponibile l'accessorio Custodia morbida (SG-MPM-SC31-01/SG-MPM-SC21-01) che consente di proteggere la stampante permettendo comunque all'utente di portarla alla cintura. Il percorso della carta è lasciato aperto per mantenere la capacità di stampa e i controlli sono visibili e accessibili anche quando la stampante è nella custodia. Sul lato della custodia è presente anche una linguetta che consente di accedere alla porta USB. Gli anelli D-ring consentono di collegare la tracolla.

1. Aprire la linguetta superiore e inserire la stampante nella custodia.



2. Chiudere la linguetta superiore e verificare che il percorso carta e i controlli siano visibili attraverso la finestra in plastica sul lato anteriore della custodia.



3. Individuare le linguette che consentono di accedere al percorso carta e alla porta USB, oltre all'apertura per la clip per cintura.



Manutenzione preventiva

Prolungamento della durata della batteria

- Non esporre mai la batteria ai raggi diretti del sole o a temperature superiori a 40 °C (140 °F).
- Usare sempre un caricabatteria Zebra appositamente progettato per batterie agli ioni di litio. L'uso di un altro tipo di caricabatteria può danneggiare la batteria.
- Usare il supporto di stampa appropriato alle necessità di stampa. Un rivenditore autorizzato Zebra può aiutare a determinare il supporto di stampa ottimale per una determinata applicazione.
- Se si usa lo stesso testo o immagine su ogni etichetta, usare un'etichetta prestampata.
- Scegliere l'intensità e la velocità di stampa corrette per il supporto di stampa.
- Quando possibile, usare un software di handshaking (XON/XOFF).
- Rimuovere la batteria se la stampante non sarà usata per almeno un giorno e non si sta eseguendo una carica di mantenimento.
- Considerare l'acquisto di una batteria supplementare.
- Ricordare che con il passare del tempo le batterie ricaricabili perdono la capacità di mantenere la carica. Le batterie possono essere ricaricate un determinato numero di volte, dopodiché dovranno essere sostituite. Smaltire sempre le batterie correttamente. Fare riferimento all'Appendice C per maggiori informazioni sullo smaltimento delle batterie.

Istruzioni generali per la pulizia



Attenzione • Non inserire oggetti appuntiti o taglienti nella stampante per evitare danni alle persone o alla stampante stessa. Spegnerne sempre la stampante prima di eseguire qualsiasi operazione di pulizia. Fare attenzione quando si lavora vicino alla barra di strappo poiché i bordi sono taglienti.



Avvertenza • Dopo operazioni di stampa prolungate, la testina di stampa può essere rovente. Lasciare raffreddare la testina di stampa prima di iniziare le operazioni di pulizia.



Per la pulizia della testina di stampa usare solo la penna di pulizia Zebra (non fornita con la stampante) o un bastoncino di cotone imbevuto di alcol medicale al 90%.



Attenzione • Utilizzare solo gli agenti detergenti indicati nelle tabelle seguenti. Zebra Technologies Corporation declina ogni responsabilità per danni causati da qualsiasi altro tipo di sostanza detergente utilizzata sulla stampante.

Pulizia delle stampanti ZQ300 Series

Area	Metodo	Intervallo
Testina di stampa	Utilizzare una penna di pulizia Zebra per strofinare la sottile linea grigia sulla testina di stampa, pulendo gli elementi di stampa dal centro verso l'esterno della testina di stampa.	Dopo ogni cinque (5) rotoli di supporti (o più spesso, se necessario). Quando si utilizzano supporti senza pellicola, la pulizia è richiesta dopo ogni rotolo di supporti.
Superficie del rullo (con pellicola)	Ruotare il rullo e pulirlo a fondo con un bastoncino non fibroso o con un panno pulito che non rilasci residui, inumidito e leggermente imbevuto di alcool per uso medico (90% o superiore).	Dopo ogni cinque (5) rotoli di supporti (o più spesso, se necessario).
Superficie del rullo (senza pellicola)	Ruotare il rullo di stampa e pulirlo con un bastoncino non fibroso e 1 parte di sapone liquido (Palmolive o Dawn) e 25 parti di acqua. Utilizzare acqua pura per pulire dopo la miscela acqua/sapone.	Pulire il rullo solo se si verifica un problema durante la stampa, ad es. se i supporti non si staccano dal rullo. (*Vedere la nota seguente.)
Raschietto (solo per le unità senza pellicola)	Utilizzare il lato adesivo dei supporti per pulire il raschietto.	Dopo ogni cinque (5) rotoli di supporti (o più spesso, se necessario).
Barra di strappo	Pulire accuratamente con alcool per uso medico al 90% e un bastoncino di cotone.	Quando necessario
Esterno della stampante	Passare un panno inumidito con acqua o con una soluzione di alcol per uso medico al 90%.	Quando necessario
Interno della stampante	Pulire la stampante con un pennello. Assicurarsi che non vi sia polvere sui sensori.	Quando necessario
Interno delle unità senza pellicola	Pulire accuratamente con alcool per uso medico al 90% e un bastoncino non fibroso.	Dopo ogni cinque (5) rotoli di supporti (o più spesso, se necessario).

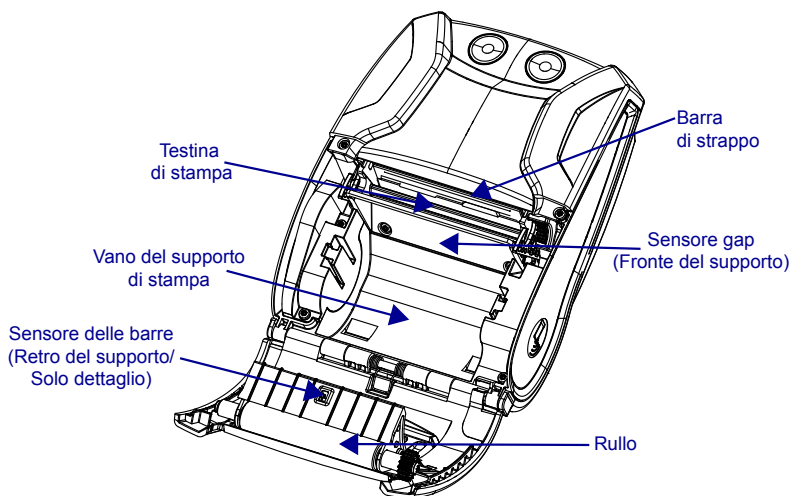


Nota • Questa è una procedura di emergenza solo per rimuovere dal rullo contaminanti esterni (olio, sporcizia) che potrebbero danneggiare la testina di stampa o altri componenti della stampante. Questa procedura ridurrà o esaurirà la durata utilizzabile del rullo senza pellicola. Se i supporti senza pellicola continuano a incepparsi dopo la pulizia e l'alimentazione di 1 o 2 metri (3-5 piedi) di supporti, sostituire il rullo.



Nota • Non applicare mai liquidi detergenti direttamente sulla stampante. Non consentire che si raccolgano liquidi in nessuna area della stampante o che penetrino nella circuiteria della stampante.

Figura 26 • Manutenzione preventiva



(continua)

Risoluzione dei problemi

Spie di stato della stampante

Se la stampante non funziona o non si ricarica correttamente, fare riferimento alla tabella seguente per determinare lo stato dell'anello della spia a LED attorno al pulsante di accensione.



Verde	Ambra	Rosso	Indicazione
Fissa	Spenta	Spenta	Accesa/Batteria carica
Lampeggiante	Spenta	Spenta	Avvio in corso
Pulsante	Spenta	Spenta	Modalità sospensione/ Carica completa
Lampeggiante veloce	Spenta	Spenta	Stampante accesa/ batteria assente
Spenta	Fissa	Spenta	Batteria in carica
Spenta	Pulsante	Spenta	In carica in modalità sospensione
Spenta	Lampeggiante lenta	Spenta	In carica (arresto)
Spenta	Spenta	Fissa	Carica o in carica (non sicura) Spenta o accesa
Spenta	Spenta	Pulsante	Carica o in carica/ Modalità sospensione
Spenta	Spenta	Lampeggiante veloce	Guasto di carica
Spenta	Spenta	Lampeggiante lenta	Carica o in carica (non sicura/arresto)

Argomenti della risoluzione dei problemi

1. Alimentazione assente:

- Assicurarsi di tenere premuto il pulsante di accensione finché il LED non si accende.
- Controllare se la batteria è installata correttamente.
- Ricaricare o sostituire la batteria a seconda delle necessità.

2. Il supporto di stampa non avanza:

- Verificare che il coperchio dei supporti di stampa sia ben chiuso.
- Controllare il comparto supporti di stampa. Verificare che i supporti non siano attaccati ai lati del comparto.

3. Stampa scadente o sbiadita:

- Pulire la testina di stampa.
- Controllare la batteria per identificare eventuali danni. Ricaricare o sostituire la batteria a seconda delle necessità.
- Controllare la qualità del supporto di stampa.
- Se si utilizzano etichette, assicurarsi che l'impostazione "Tone" sia 50.

4. Stampa parziale o mancante:

- Controllare l'allineamento del supporto di stampa.
- Pulire la testina di stampa.
- Verificare che il coperchio del supporto di stampa sia chiuso e bloccato.

5. Stampa confusa:

- Controllare la velocità di trasmissione.

6. Nessuna stampa:

- Sostituire la batteria.
- Controllare il cavo di collegamento al terminale.
- (solo per unità wireless) Ripristinare la connessione wireless.

7. Durata ridotta della batteria:

- Controllare il codice data della batteria. Se la batteria ha più di un anno, la breve durata può essere dovuta a un normale invecchiamento.
- Ricaricare o sostituire la batteria.

8. Spia errore ambra lampeggiante:

Controllare che il supporto di stampa sia stato caricato e che la testina di stampa sia chiusa e saldamente bloccata.

- Se il supporto di stampa è presente e il blocco chiuso, indica che non sono presenti applicazioni o che l'applicazione è danneggiata. È necessario ricaricare il programma.

9. Errore di comunicazione:

- (solo unità wireless) Controllare che il supporto di stampa sia stato caricato, che la testina di stampa sia chiusa e che l'icona Wi-Fi o Bluetooth sia presente.
- (USB) Sostituire il cavo di collegamento al terminale.

10. Inceppamento etichetta:

- Aprire il coperchio supporti.
- Pulire l'area in cui si è inceppata l'etichetta con alcol per uso medico.

11. Nessuna connettività NFC:

- Verificare che lo smartphone sia posizionato al massimo a 7,62 cm (3 pollici) dall'icona Print Touch sul lato della stampante.

Test per la risoluzione dei problemi

Stampa di un rapporto di configurazione

Per stampare un elenco delle impostazioni di configurazione della stampante, procedere come segue:

1. Spegnerne la stampante. Caricare il comparto supporti di stampa con un supporto continuo (supporto senza righe nere stampate sul retro).
2. Seguire i passaggi spiegati nella sezione **Stampa di un rapporto di configurazione a pagina 38**.

Per un esempio di stampa di configurazione fare riferimento alla Figura 27.

Diagnostica delle comunicazioni

Se si verifica un problema di trasferimento dati tra il computer e la stampante, tentare di mettere la stampante nella modalità di diagnostica delle comunicazioni (chiamata anche modalità "DUMP"). La stampante stamperà i caratteri ASCII e la loro rappresentazione testuale (o il punto ".", se non è un carattere stampabile) per ciascun dato ricevuto dal computer host.

Per entrare in modalità diagnostica delle comunicazioni:

1. Stampare un'etichetta di configurazione come descritto precedentemente.
2. Al termine del secondo rapporto diagnostico, la stampante stamperà: "Press FEED key to enter DUMP mode" (Premere il tasto di avanzamento per accedere alla modalità DUMP).
3. Premere il tasto di avanzamento. La stampante stamperà: "Entering DUMP mode" (Accesso alla modalità DUMP in corso).



Nota • Se il tasto di avanzamento non viene premuto entro 3 secondi, l'unità stamperà "DUMP mode not entered" (Accesso alla modalità DUMP non eseguito) e riprenderà in funzionamento normale.

4. A questo punto, la stampante è in modalità DUMP e stamperà i codici esadecimali ASCII di ogni dato che le viene inviato e la loro rappresentazione sotto forma di testo (o "." se il carattere non è stampabile).

Inoltre, verrà creato e conservato nella memoria della stampante un file con estensione ".dmp" contenente le informazioni ASCII. Il file può essere visualizzato, "clonato" o eliminato usando l'applicazione Label Vista. (Fare riferimento alla documentazione Label Vista per maggiori informazioni).

Per uscire dalla modalità diagnostica delle comunicazioni e riportare la stampante al funzionamento normale, procedere come segue:

1. Spegnerne la stampante.
2. Attendere 5 secondi.
3. Accendere la stampante.

Contattare il supporto tecnico

Se la stampante non stampa l'etichetta di configurazione o se si incontrano problemi non trattati nella guida alla risoluzione dei problemi, contattare l'assistenza tecnica di Zebra. Gli indirizzi e i numeri di telefono dell'assistenza tecnica della propria area sono riportati a pagina 80 di questo manuale. Sarà necessario fornire le seguenti informazioni:

- Numero e tipo del modello (ad esempio ZQ320)
- Numero di serie dell'unità (reperibile sulla grande targhetta sul retro della stampante e anche nella stampa dell'etichetta di configurazione). (Vedere la Figura 27.)
- Codice di configurazione del prodotto (PCC) (numero di 15 cifre che si trova sulla targhetta sul retro dell'unità)



Building Two-Key Report...

XXXXXXXXXXXXXXXXXXXXXXXXXXXXXXXXXXXX

Test testina di stampa

Zebra Technologies
ZQ320

Identifica la stampante come ZQ320

Serial Number:



Numero di serie della stampante

XXZFJ170700432

PCC: ZQ32-A0W01R0-00

Name: XXZFJ170700432

Program:

OS: 6.5.0

PLD: 15 Rev. 64

PSPT: 7 Rev. 14

EMCU: Rev. 28

Firmware: V81.20.042P36755

Versione firmware

Checksum: 8C9C

Universal Serial Bus:

2.0 Full Speed Device

Vendor ID No: 0x0ASF

Product ID No: 0x013A

Manufacturer String: Zebra Technologies

Product String: ZTC ZQ320-203d

pi CPCL

ID string: off

Bluetooth:

MF i supportato

iOS: supported

Version: 4.3.1p1

Date: 02/13/2015

Baud: 115200

Device: Printer

Mode: Slave

Friendly Name: XXZFJ170700432

Minimum Security Mode: 1

Discoverable: on

Bluetooth Spec: 3.0/4.0

Enabled: on

Address: AC:3F:A4:8F:42:01

Indirizzo radio Bluetooth™

Figura 27 • Rapporto di configurazione



AC3FA48F4201

Wireless:

Radio: 802.11 a/b/g/n/ac
Region: usa/canada
Country: usa/canada
Enabled: on
MAC Address: ac:3f:a4:8f:42:00
IP Address: 0.0.0.0
Netmask: 255.255.255.0
Gateway: 0.0.0.0
Operating Mode: infrastructure
International Mode: off
Preamble Length: long
Security: none
Stored ESSID: 125
Associated: no
DHCP: on
DHCP CID type: 1
DHCP CID: ac3fa48f4200
Power Save: on

Opzione radio
802.11 installata

Active Network Information:

Active Network: Unknown
IP Address: 0.0.0.0
Netmask: 255.255.255.0
Gateway: 0.0.0.0
TCP Port: 6101
Alternate TCP Port: 9100
TCP JSON Config Port: 9200
UDP Port: 6101
Remote Server:
Remote Server Port: 10013
TCP: on
UDP: on
LPD: on
DHCP: on
BOOTP: on
FTP: on
HTTP: on
SMTP: on
POP3: on
SNMP: on
TELNET: on
MIRROR: off
UDP Discovery: on
Weblink:
DHCP CID type: 1
DHCP CID: ac3fa48f4200

Informazioni di rete

Product support website:

<http://zebra.com/zq320-info>



Effettuare la
scansione del codice
QR per accedere
al sito Web del
supporto prodotti
per le stampanti
ZQ300 Series

Power Management:

In-activity Timeout:36000 Secs
 Low-battery Timeout:60 Secs
 Remote (DTR) pwr-off:Disabled
 Voltage :4.75
 Low-bat Warning :6.02(20)
 Low-bat Shut-down :6.02(13)
 Power On Cycles :48
 Battery Health :good
 Battery Cycle Count:0

Memory:

Flash :50331648 Bytes
 RAM :4194304 Bytes

Label:

Width :576 dots, 72 mm
 Height:65535 dots, 8191 mm

Sensors: (Adj)

Front Bar [DAC:143,Thr:70,Cur:
 3]
 Black Bar [DAC:144,Thr:70,Cur:0
]
 Gap [DAC:192,Thr:50,Cur:60]
 Temperature :27C (57)
 Voltage :8.2V (255)

Resident Fonts:

Font	Sizes	Chars
0	0- 6	20-FF
1	0	20-80
2	0- 1	20-59
4	0- 7	20-FF
5	0- 3	20-FF
6	0	20-44
7	0- 1	20-FF

File Directory:

File	Size
E:2KEY.TXT	0
E:TT0003M_.TTF	169188

50162176 Bytes Free

Command Language:

CCL Key '\!' [21]

ZPL Configuration Information:

Rewind.....Print Mode
 Continuous....Media Type
 10.0.....Darkness
 +00.....Tear Off Adjust
 2030.....Label Length
 72mm.....Print Width
 7Eh.....Control Prefix
 2Ch.....Delimiter
 00.....Top Position
 No Motion..Media Power Up
 Feed...Media Head Closed
 00.....Left Margin
 576.....Dots per row
 End ZPL Configuration

Print-head test: OK
 End of report

**Press FEED key to
 enter DUMP mode**

Memorie
 Flash e RAM
 installate

Dimensione
 massima
 dell'etichetta

Caratteri residenti
 leggibili installati

File caricati
 nella memoria
 della stampante
 (compresi caratteri
 prescalati o
 scalabili)

Sono supportati
 i linguaggi di
 programmazione
 CPCL e ZPL

Specifiche



Nota • Le specifiche della stampante sono soggette a modifica senza preavviso.

Specifiche di stampa

Parametro	ZQ310	ZQ320
Larghezza di stampa	Fino a 48 mm (1,89 in) max	Fino a 72 mm (2,83 in) max
Velocità di stampa (con pellicola)	Fino a 101,6 mm (4,0 in)/sec	Fino a 101,6 mm (4,0 in)/sec
Velocità di stampa (senza pellicola)	50,8 mm (2 in)/sec	76,2 mm (3 in)/sec
Durata testina di stampa	Tempo medio prima della rottura: 15.240 metri (600.000 pollici) di stampa con densità al 18% a 20 °C su supporti vergini	Tempo medio prima della rottura: 15.240 metri (600.000 pollici) di stampa con densità al 18% a 20 °C su supporti vergini
Densità di stampa	8 punti/mm (203 punti/pollice)	8 punti/mm (203 punti/pollice)
Distanza tra la riga di stampa termica della testina e il bordo di strappo	4,8 mm +/-0,5 mm (0,189 in +/-0,02 in)	4,8 mm +/-0,5 mm (0,189 in +/-0,02 in)

Specifiche di memoria e comunicazione

Parametro	ZQ310	ZQ320
Memoria Flash	256 MB (espandibile a 512 MB)	
RAM	128 MB (espandibile a 256 MB)	
Comunicazioni standard	Interfaccia USB 2.0 Tipo C	
Comunicazioni wireless opzionali	Modulo compatibile standard Bluetooth Modulo opzionale 802.11 a/b/g/n/ac SRRF Opzione Dual radio (802.11ac e BT 4.0)	

Specifiche dei supporti

Parametro	ZQ310	ZQ320
Larghezza	58 mm +/-0,75 (2,28 in +/-0,02) 50,8 mm +/-0,75 (2 in +/-0,02) con distanziali	80 mm +/-0,75 (3,15 in +/-0,02) 76,2 mm +/-0,75 (3 in +/-0,03) con distanziali
Lunghezza	12,5 mm (0,49 in) minimo	12,5 mm (0,49 in) minimo
Distanza tra riga di stampa termica della testina e sensore delle barre nere	16 mm +1,0/-0,6 mm (0,62 in + 0,04/-0,02 in)	16 mm +1,0/-0,6 mm (0,62 in + 0,04/-0,02 in)
Spessore dell'etichetta	Da 0,053 mm a 0,1614 mm (da 2,1 a 6,3 mil)	Da 0,053 mm a 0,1614 mm (da 2,1 a 6,3 mil)
Spessore della targhetta/ricevuta	0,1397 mm (0,0055 in) max	0,1397 mm (0,0055 in) max
Diámetro esterno massimo del supporto	40 mm (1,57 in)	40 mm (1,57 in)
Diámetro interno bobina etichette	Da 15,875 mm a 22,22 mm (da 0,625 in a 0,875 in)	Da 15,875 mm a 22,22 mm (da 0,625 in a 0,875 in)
Posizione dei segni neri	Centrati sul rullo del supporto di stampa	Centrati sul rullo del supporto di stampa
Dimensioni dei segni neri	Lu: Da 2,4 mm a 11,0 mm (da 0,09 in a 0,43 in) La: 12,7 mm (0,5 in)	Lu: Da 2,4 mm a 11,0 mm (da 0,09 in a 0,43 in) La: 12,7 mm (0,5 in)

Specifiche e comandi dei codici a barre ZPL

	Codice a barre (Comando ZPL)
Codici a barre lineari e 2D disponibili	Aztec (^B0)
	Codabar (^BK)
	Codablock (^BB)
	Code 11 (^B1)
	Code 39 (^B3)
	Code 49 (^B4)
	Code 93 (^BA)
	Code 128 (^BC)
	DataMatrix (^BX)
	EAN -8 (^B8)
	EAN-13 (^BE)
	GS1 DataBar omnidirezionale (^BR)
	Industrial 2 of 5 (^BI)
	Interleaved 2 of 5 (^B2)
	ISBT-128 (^BC)
	LOGMARS (^BL)
	Micro-PDF417 (^BF)
	MSI (^BM)
	PDF-417 (^B7)
	Planet Code (^B5)
	Plessey (^BP)
	Postnet (^BZ)
	Standard 2 of 5 (^BJ)
	TLC39 (^BT)
	Estensioni UPC/EAN (^BS)
	UPC-A (^BU)
UPC-E (^B9)	
Codice Maxi (^BD)	
Codice QR (^BQ)	
Angoli di rotazione	0°, 90°, 180° e 270°

*Contiene UFST di Agfa Monotype Corporation

Specifiche dei caratteri CPCL e ZPL

Specifiche dei caratteri CPCL: 203 dpi (8 punti/mm)

Caratteri	Matrice (in punti) (AxL)	Dim. min. car. (AxL)	CPI max
0 (Standard)	9 x 8	0,044" x 0,039"	25,4
1 (larghezza min)	48 x 13	0,236" x 0,064"	15,6
1 (larghezza max)	48 x 39	0,236" x 0,192"	5,2
2 (OCR-A)	12 x 20	0,059" x 0,099"	10,2
4 Dim. 0 (larghezza min)	47 x 11	0,232" x 0,054"	18,5
4 Dim. 0 (larghezza max)	47 x 43	0,232" x 0,212"	4,7
5 Dim. 0 (larghezza min)	24 x 7	0,118" x 0,034"	29
5 Dim. 0 (larghezza max)	24 x 23	0,118" x 0,113"	8,8
6 (MICR)	27 x 28	0,133" x 0,138"	7,3
7	24 x 12	0,118" x 0,059"	16,9

- Caratteri standard: 25 bitmap, 1 smooth, scalabile (CG Triumvirate Bold Condensed*)
- Caratteri opzionali: bitmap scaricabili/caratteri scalabili.
- Set di caratteri internazionali (opzionali): Arabo, cirillico, ebraico, cinese tradizionale (NotoMono scalabile), 24x24 Mkai, 16x16 New Sans MT, vietnamita (bitmap 16x16 Utah), cinese semplificato (Hans.ttf, bitmap: 24x24 Msung & 16x16 SimSun), giapponese (NotoMono scalabile), bitmap 16x16 Square Gothic J MT, coreano (NotoMono scalabile) e thai (scalabile, Angsana).
- Caratteristiche di testo scalabile.
- I caratteri standard residenti possono essere ruotati con incrementi di 90°.
- Supporta caratteri, grafica e logo definiti dall'utente.
- Concatenazione del testo per assegnare stili di carattere diversi.
- Consente di ingrandire il testo, 1-16 volte rispetto alle dimensioni originali.
- Caratteri proporzionali e a larghezza fissa.

*Contiene UFST di Agfa Monotype Corporation

Specifiche dei caratteri ZPL: 203 dpi (8 punti/mm)

Carattere	Matrice (in punti) (AxL)	Tipo*	Dim. min. car. (AxL)	CPI max
A	9 x 5	U-L-D	0,044" x 0,030"	33,3
B	11 x 7	U	0,054" x 0,044"	22,7
C, D	18 x 10	U-L-D	0,089" x 0,059"	16,9
E	28 x 15	OCR-B	0,138" x 0,098"	10,2
F	26 x 13	U-L-D	0,128" x 0,079"	12,7
G	60 x 40	U-L-D	0,295" x 0,236"	4,2
H	21 x 13	OCR-A	0,103" x 0,093"	10,8
GS	24 x 24	SYMBOL	0,118" x 0,118"	8,5
P	20 x 18	U-L-D	0,098 x 0,089	N/D
Q	28 x 24	U-L-D	0,138 x 0,118	N/D
R	35 x 31	U-L-D	0,172 x 0,153	N/D
S	40 x 35	U-L-D	0,197 x 0,172	N/D
T	48 x 42	U-L-D	0,236 x 0,207	N/D
U	59 x 53	U-L-D	0,290 x 0,261	N/D
V	80 x 71	U-L-D	0,394 x 0,349	N/D
Ø	15 x 12	U-L-D	Caratteri scalabili (smooth)	

*U=maiuscolo, L=minuscolo, D=discendenti

- Caratteri: Caratteri Zebra bitmap standard: A, B, C, D, E (OCR-B), F, G, H, (OCR-A), GS, P, Q, R, S, T, U, V & Ø Smooth font (CG Triumvirate Bold Condensed).
- Supporta Unicode UTF-8, UTF-16 e vari set di caratteri internazionali single e multi-byte (per ulteriori dettagli vedere la Guida di programmazione ZPL).
- Supporta caratteri e grafica definiti dall'utente, inclusi logo personalizzati.
- I caratteri bitmap sono ingrandibili fino a 10 volte, indipendentemente da altezza e larghezza. I caratteri E e H (OCR-B e OCR-A), tuttavia, non sono considerati nelle specifiche quando ingranditi
- Il carattere scalabile smooth Ø (CG Triumvirate Bold Condensed) è ingrandibile punto per punto, indipendentemente da altezza e larghezza.
- Carattere Unicode Swiss 721 disponibile.

Stampa con caratteri cinesi

Le informazioni seguenti spiegano come stampare utilizzando caratteri cinesi sulle stampanti ZQ300 Series.



Nota: La stampante viene consegnata con la modalità stampa in linea impostata in fabbrica. All'avvio sono preselezionati la codifica GB18030 e il carattere GBUNSG24.CPF. È possibile inviare direttamente alla stampante del testo codificato GB18030, verrà stampato senza alcuna modifica alle impostazioni. Se si preferisce utilizzare la codifica UTF-8 invece di GB18030, inviare il comando seguente:

```
! U1 ENCODING UTF-8
```

Vi sono due opzioni per stampare caratteri cinesi: UTF-8 o GB18030. Per attivare una di queste modalità, selezionare il linguaggio di controllo con cui verrà creata l'etichetta, in questo caso solo CPCL.

Per creare l'etichetta in CPCL, è necessario aggiungere uno dei due comandi seguenti all'etichetta per consentire la stampa in cinese:

- Per UTF-8, utilizzare ENCODING UTF-8 o COUNTRY UTF-8.
- Per GB18030, utilizzare ENCODING GB18030 o COUNTRY GB18030

Quindi è necessario selezionare il carattere corretto per stampare in cinese. Per il cinese sono forniti i caratteri seguenti:

- GBUNSG24.CPF (carattere bitmap 24x24 pixel)
- GBUNSG16.CPF (carattere bitmap 16x16 pixel)

L'esempio seguente mostra un'etichetta inviata in formato di codifica UTF-8.

```
! 0 200 200 225 1
PW 384
ENCODING UTF-8
T GBUNSG24.CPF 0 0 20 紅日已高三丈透,
T GBUNSG24.CPF 0 0 46 金爐次第添香獸,
T GBUNSG24.CPF 0 0 72 紅錦地衣隨步皺。
T GBUNSG24.CPF 0 0 98 佳人舞點金釵溜,
T GBUNSG24.CPF 0 0 124 酒惡時拈花蕊嗅,
T GBUNSG24.CPF 0 0 150 別殿遙聞簫鼓奏。
PRINT
```

L'esempio seguente mostra un'etichetta inviata in formato di codifica GB18030.

```
! 0 200 200 225 1
PW 384
ENCODING GB18030
T GBUNSG24.CPF 0 0 20 紅日已高三丈透,
T GBUNSG24.CPF 0 0 46 金爐次第添香獸,
T GBUNSG24.CPF 0 0 72 紅錦地衣隨步皺。
T GBUNSG24.CPF 0 0 98 佳人舞點金釵溜,
T GBUNSG24.CPF 0 0 124 酒惡時拈花蕊嗅,
T GBUNSG24.CPF 0 0 150 別殿遙聞簫鼓奏。
PRINT
```



Nota: Le stampanti ZQ300 Series non hanno nella dotazione originale il supporto per stampare in cinese con ZPL.



Nota: In base alle caratteristiche dei supporti utilizzati, come spessore e sensibilità tecnica dei supporti, è possibile che sia necessario regolare l'impostazione dell'intensità di stampa per migliorare la leggibilità dei caratteri piccoli. Utilizzare i comandi di controllo dell'intensità di stampa per aumentare o ridurre l'intensità della stampa come necessario e come descritto nella Guida di programmazione (codice P1012728-010).

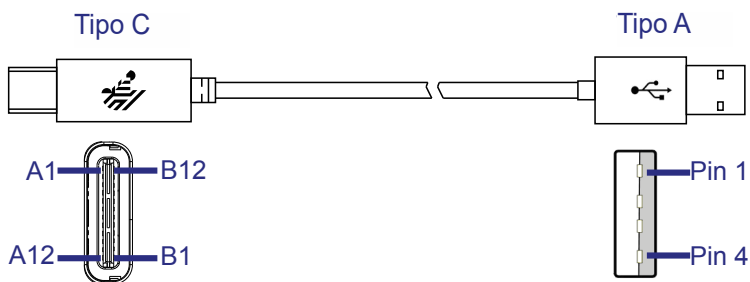
Cavo di comunicazione da USB Tipo C a USB Tipo A

Spina Tipo C		Filo		Spina Tipo A	
Pin #	Nome segnale	Filo #	Nome segnale	Pin #	Nome segnale
A1, B1, A12, B12	GND	1	GND_PWrt1	4	GND
A4, B4, A9, B9	VBUS	2	PWR_VBUS1	1	VBUS
A5	CC	Vedere Nota 1			
B5	VCONN	-			
A6	Dp1	3	UTP_Dp	3	D+
A7	Dn1	4	UTP_Dn	2	D-
	Schermatura	Treccia	Schermatura	Involucro	Schermatura

Note:

1. Il pin A5 (CC) della spina USB Tipo C deve essere collegato a VBUS tramite una resistenza R_p (56 k Ω +/- 5%).
2. I contatti B6 e B7 non devono essere presenti nella spina USB Tipo C.
3. Tutti i pin VBUS devono essere collegati insieme all'interno della spina USB Tipo C. Non sono necessari condensatori di bypass per i pin VBUS di questo cavo.
4. Tutti i pin di messa a terra devono essere collegati insieme all'interno della spina USB Tipo C.
5. Tutti i pin della spina USB Tipo C non elencati in questa tabella devono essere aperti (non collegati).

Figura 28 • Disposizione dei pin USB Tipo C - Tipo A

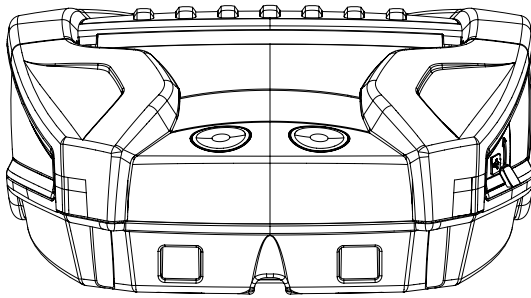


(continua)

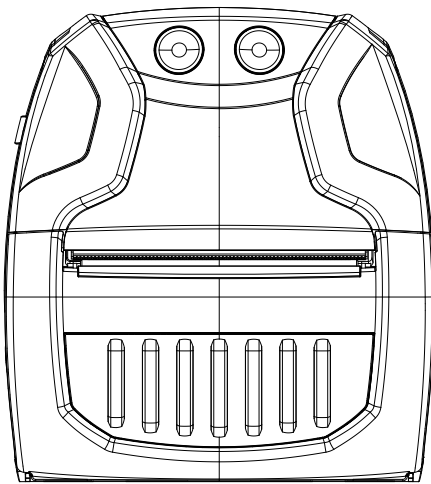
Specifiche fisiche, ambientali ed elettriche

Parametro	ZQ310	ZQ320
Peso con batteria, esclusi i supporti	0,37 Kg (0,81 lb)	0,43 Kg (0,95 lb)
Temperatura	Operativa: da -15 a 50 °C (da 5 a 122 °F)	
	Carica: da 0 a 40 °C (da 32 a 104 °F)	
	Immagazzinaggio senza batteria da -20 a 60 °C (da -4 a 140 °F)	
	Immagazzinaggio con batteria da -25 a 45 °C (da -4 a 113 °F)	
Umidità relativa	Operativa: da 10% a 90% (in assenza di condensa)	
	Immagazzinaggio: da 10% a 90% (in assenza di condensa)	
Batteria	Ioni di litio, 7,2 VCC (nominali); 2280 mAh, PowerPrecision+	
Tensione di ingresso alla stampante	5,0 VCC; 1,5 A	
Protezione dell'ingresso (IP) nominale	54	

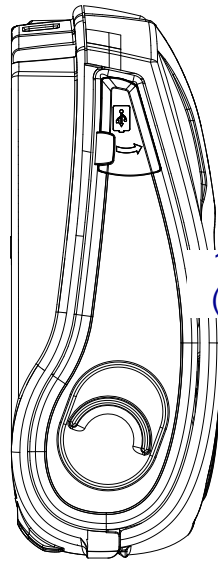
Figura 29 • Dimensioni ZQ320



49,5 mm
(1,95 in)

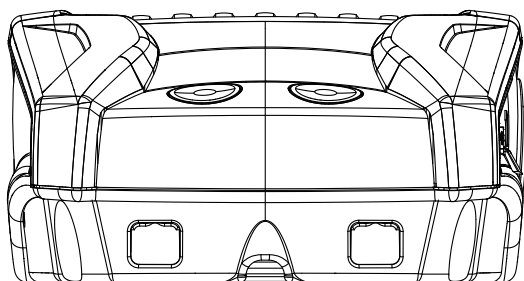


117,7 mm
(4,63 in)

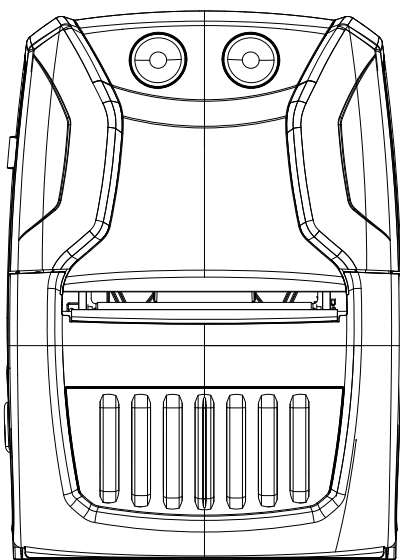


130 mm
(5,12 in)

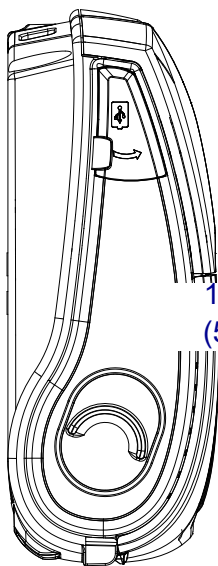
Figura 30 • Dimensioni ZQ310



49,5 mm
(1,95 in)



93,5 mm
(3,68 in)

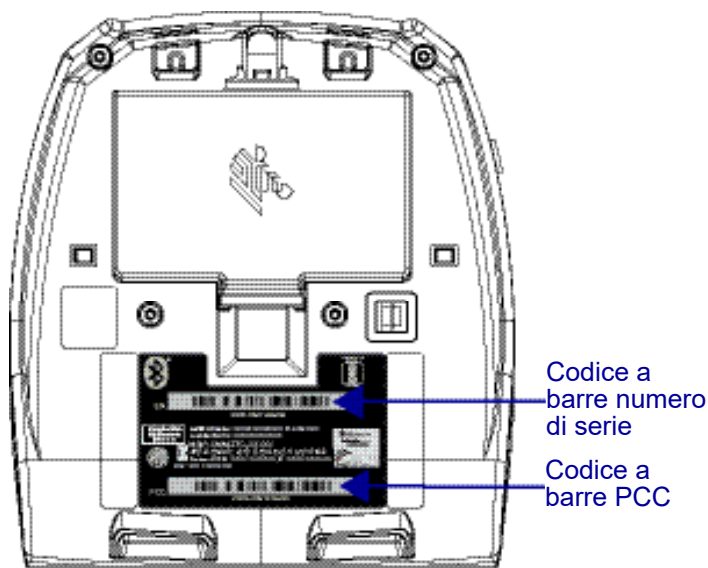


130 mm
(5,12 in)

Accessori per le stampanti ZQ300 Series

Codice articolo	Descrizione
P1080867	Clip per cintura, Micro ZQ3X
CRD-MPM-5SCHGUS1-01	Supporto/alimentatore a 5 vani, ZQ3 (include alimentatore e cavo di alimentazione US)
CRD-MPM-1SCHGUS1-01	Supporto/alimentatore a 1 vano, ZQ3 (include cavo da USB Tipo A a USB Tipo C e alimentatore da Ca a USB con spina US)
SAC-MPM-3BCHGUS1-01	Caricabatteria a 3 vani, ZQ3 (include alimentatore e cavo di alimentazione US)
SAC-MPM-1BCHGUS1-01	Caricabatteria a 1 vano, ZQ3 (include cavo di alimentazione US)
MNT-MPM-VHDRD1-01	Supporto veicolare (cruscotto), ZQ3
MNT-MPM-VHDRW1-01	Supporto veicolare (parabrezza), ZQ3
PWR-WUA5V12W0US	Alimentatore CA-USB, ZQ3 (spina US)
CHG-AUTO-USB1	Adattatore accendisigari-USB (da 12/24 V a 5 V) ZQ300 Series
VAM-MPM-VHCH1-01	Adattatore veicolare per stampanti ZQ300 e computer portatili TC51/TC56 (include cavi adattatori aperto e per accendisigari)
CBL-MPM-USB1-01	Kit, Cavo da USB Tipo A a USB Tipo C
SG-MPM-SC31-01	Kit, Custodia morbida, ZQ320
SG-MPM-SC21-01	Kit, Custodia morbida, ZQ310
KIT-MPM-MDSPR5-01	Kit, ZQ300, Supporti, Distanziali

Posizione dei numeri di serie e PCC



Quando si chiama per uno specifico problema riguardante la stampante, si prega di tenere a portata di mano le seguenti informazioni:

- Numero e tipo di modello (ad esempio, ZQ320)
- Numero di serie dell'unità
- Codice di configurazione del prodotto (PCC)

Per i contatti per l'assistenza sui prodotti, vedere la tabella a pagina seguente o contattare il proprio rivenditore locale.

Comportamento durante la carica dei LED dell'interfaccia utente

Stato allimentazione		Stato	Descrizione
Accesa	Sicura	In carica	Ambra fisso
		Quasi di carica	Rosso lampeggiante veloce (2 lampeggi/secondo)
		Carica completa	Verde fisso
	Non sicura	In carica	Rosso fisso
		Quasi di carica	Rosso lampeggiante veloce (2 lampeggi/secondo)
		Carica completa	Rosso fisso
N/D	Batteria assente	(Grafico batteria) Verde lampeggiante veloce (2 lampeggi/secondo)	
Spenta	Sicura	In carica	Ambra fisso
		Quasi di carica	Rosso lampeggiante veloce (2 lampeggi/secondo)
		Carica completa	Verde fisso
	Non sicura	In carica	Rosso fisso
		Quasi di carica	Rosso lampeggiante veloce (2 lampeggi/secondo)
		Carica completa	Rosso fisso
N/D	Batteria assente	Nessuna indicazione	
Sospensione	Sicura	In carica	Ambra pulsante
		Quasi di carica	Rosso lampeggiante veloce (2 lampeggi/secondo) <altre luci spente>
		Carica completa	Verde pulsante
	Non sicura	In carica	Rosso pulsante
		Quasi di carica	Rosso lampeggiante veloce (2 lampeggi/secondo) <altre luci spente>
		Carica completa	Rosso pulsante
N/D	Batteria assente	Sospensione disattivata quando viene rimossa la batteria	
Avvio/Arresto	Sicura	In carica	Ambra lampeggiante lentamente (1 lampeggio/2 secondi)
		Quasi di carica	Rosso lampeggiante veloce (2 lampeggi/secondo)
		Carica completa	Verde lampeggiante lentamente (1 lampeggio/2 secondi)
	Non sicura	In carica	Rosso lampeggiante lentamente (1 lampeggio/2 secondi)
		Quasi di carica	Rosso lampeggiante veloce (2 lampeggi/secondo)
		Carica completa	Rosso lampeggiante lentamente (1 lampeggio/2 secondi)
N/D	Batteria assente	(Grafico batteria) Verde lampeggiante veloce (2 lampeggi/secondo)	

Smaltimento delle batterie



Il marchio RBRC® di riciclaggio delle batterie certificato dall'EPA presente sulla batteria agli ioni di litio fornita con la stampante indica che Zebra Technologies Corporation partecipa spontaneamente a un programma industriale di raccolta e riciclaggio di questo tipo di batterie

al termine della loro vita utile, attivo negli Stati Uniti o in Canada. Il programma RBRC offre un'alternativa conveniente allo smaltimento delle batterie usate agli ioni di litio attraverso cassonetti dei rifiuti solidi urbani, pratica proibita e dunque illegale.



Importante • Quando la batteria è usurata, isolare i terminali con nastro isolante prima dello smaltimento.

Chiamare il numero 1-800-8-BATTERY per informazioni sul riciclaggio e sui divieti o sulle restrizioni relative allo smaltimento di batterie agli ioni di litio nelle diverse aree geografiche. La partecipazione di Zebra Technologies Corporation a questo programma fa parte del nostro impegno a preservare l'ambiente e a conservare le risorse naturali.

Al di fuori del Nord America seguire le direttive locali in materia di riciclaggio delle batterie.



Smaltimento del prodotto

Non smaltire questo prodotto nella raccolta municipale dei rifiuti non differenziati. Questo prodotto è riciclabile. Riciclare secondo le regolamentazioni locali.



Appendice D

Prodotti per manutenzione

Oltre a usare i supporti di stampa di qualità forniti da Zebra, si raccomanda di eseguire la pulizia della stampante come indicato nella sezione manutenzione a pagina 53. A questo scopo è disponibile l'articolo seguente:

- Penna di pulizia (pacco da 12): codice 105950-035

Appendice E

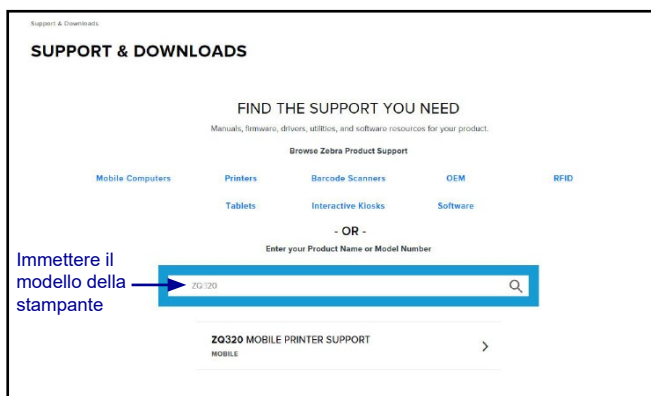
Uso di zebra.com

Nei seguenti esempi vengono illustrate le funzioni di ricerca del sito Web di Zebra per trovare documenti specifici ed effettuare il download.

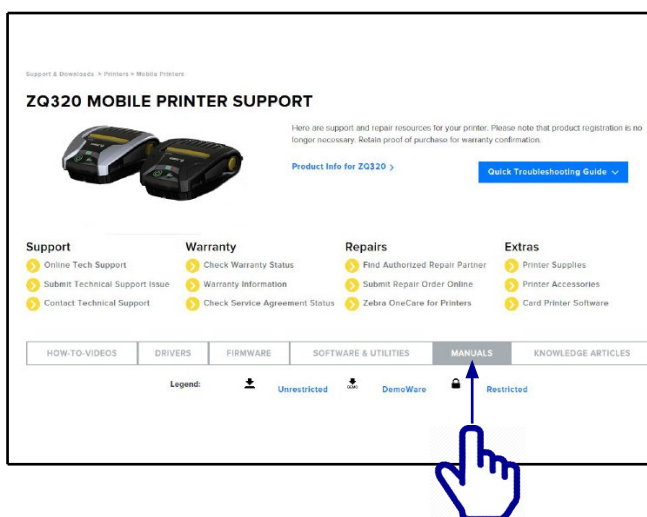
Esempio 1: Trovare la Guida per l'utente delle stampanti ZQ300 Series

Aprire <http://www.zebra.com/us/en/support-downloads.html>

Immettere il nome appropriato della stampante ZQ300 dove indicato.



Fare clic sulla scheda Manuals (Manuali) per navigare attraverso tutta la documentazione delle stampanti ZQ300 Series.



Esempio 2: Trovare le pagine di download di ZebraNet Bridge Enterprise e altro software

Aprire <https://www.zebra.com/us/en/products/software/barcode-printers.html> e fare clic su ZebraLink Environment per andare alla pagina di download software.

Products > Software > Barcode Printer Software

BARCODE PRINTER SOFTWARE

CREATE CUSTOMIZED PRINT SOLUTIONS OR CONNECT YOUR PRINTER TO THE CLOUD WITH ZEBRA SOFTWARE SOLUTIONS

Zebra has created the Link-OS environment to answer the needs for the growing mobile world with an open platform that pairs an operating system for smart Zebra devices with powerful software apps, making the devices easy to integrate, manage and maintain from any location.

Use the ZebraLink suite of tools to quickly configure printers, create label designs and manage commonly used settings.

THE ZEBRALINK ENVIRONMENT >

The ZebraLink suite of software and tools makes it simple to design, manage and adapt a barcode printing application tailored to meet your unique business needs.


THE LINK-OS ENVIRONMENT >

Demand is growing for devices that are mobile, intelligent and connected to the cloud. This emerging need calls for new technologies and solutions. In response, Zebra has created the Link-OS environment.

ABOUT

- [Global Locations](#)
- [Contact Us](#)
- [Technical Support](#)
- [How to Buy](#)
- [Company Information](#)
- [Investor Relations](#)
- [Newsroom](#)
- [Careers](#)
- [Resource Library](#)
- [Preference Center](#)

WE ARE GLOBAL




FOLLOW ZEBRA

- [LINKEDIN](#)
- [TWITTER](#)
- [FACEBOOK](#)
- [YOUTUBE](#)
- [ZEBRA BLOG](#)

Fare clic sulla scheda appropriata per trovare e accedere alle ultime versioni del software.

ZEBRALINK BARCODE PRINTING SOFTWARE



The ZebraLink suite of software and tools makes it simple to design, manage and adapt a barcode printing application tailored to meet your unique business needs.

You'll get your Zebra printers up and running with minimal IT situation or process disruptions—enabling you to keep strategic initiatives on schedule and current operations functioning at full tilt.

Resources

- [Software Management Brochure >](#)
- [Global Printing Solution >](#)
- [APL-IO >](#)
- [Wavelink >](#)

Find a Partner
Contact Zebra

DESIGN	MANAGE	ADAPT	ENTERPRISE SOFTWARE	DISCONTINUED SOFTWARE
<p>ZebraDesigner v2 ></p> <p>ZebraDesigner v2 barcode label design software offers basic design features.</p> <p>ZebraDesigner for mySAP ></p> <p>With ZebraDesigner™ for mySAP® Business Suite v2 label design software, you can easily design and use a user-friendly interface – and print directly from SAP's mySAP® Business Suite environment.</p> <p>ZebraNet Bridge Enterprise ></p> <p>Easily design, manage, and monitor your printer operations with ZebraNet Bridge Enterprise.</p> <p>Zebra Setup Utility ></p> <p>The Zebra Setup Utility enhances the out-of-box configuration tasks.</p> <p>Multiplatform SDK ></p> <p>The Link-OS Multiplatform SDK delivers all the tools needed for mobile custom solution development across multiple environments and infrastructures.</p> <p>Customizable Front Panel ></p> <p>Allows users to create their own printer menus.</p>	<p>ZebraDesigner Pro ></p> <p>ZebraDesigner Pro v2 barcode label design software makes creating complex labels on fixed or variable data simple.</p> <p>Zebra Utilities for iOS ></p> <p>The Zebra Utilities enables printing from iOS devices.</p> <p>Mirror ></p> <p>The patent-based Mirror feature uses FTP to manage networked printers.</p> <p>ZBI Key Manager ></p> <p>Manages and distributes ZBI enrollment keys to printers.</p> <p>Alternative Programming Languages ></p> <p>Alternative Programming Languages are customized versions of printers that allow clients to print to use commands normally associated with other printer brands.</p>	<p>ZebraDesigner for XML v2 ></p> <p>ZebraDesigner for XML v2 offers both the label design software features and printer configuration tools that enable printing on Zebra's XML-enabled printers.</p> <p>Zebra Utilities for Android ></p> <p>The Zebra Utilities enables printing from Android devices.</p> <p>Scan & Print ></p> <p>Simple printer printing solution for Symbol Windows Mobile/CE devices.</p> <p>ZBI ></p> <p>A printer-based option that allows programs to run directly on the device.</p>		

Contatti per il supporto dei prodotti



Nelle Americhe, contattare:

Sedi regionali	Supporto tecnico	Dipartimento Servizio clienti
Zebra Technologies Corporation 3 Overlook Point Lincolnshire, Illinois 60069 U.S.A T: +1 847 634 6700 Numero verde: +1 866 230 9494 F: +1 847 913 8766	T: +1 877 275 9327 F: +1 847 913 2578 Hardware: ts1@zebra.com Software: ts3@zebra.com	Per le stampanti, i componenti, i supporti chiamare il proprio distributore o contattare Zebra. T: +1 877 275 9327 E: clientcare@zebra.com



In Europa, Africa, Medio Oriente e India, contattare:

Sedi regionali	Supporto tecnico	Dipartimento Servizio clienti
Zebra Technologies Europe Limited Dukes Meadow Millboard Road Bourne End Buckinghamshire SL8 5XF, Regno Unito T: +44 (0)1628 556000 F: +44 (0)1628 556001	T: +44 (0) 1628 556039 F: +44 (0) 1628 556003 E-mail: Tseurope@zebra.com	Per le stampanti, i componenti, i supporti e i nastri, chiamare il proprio distributore o contattare Zebra. T: +44 (0) 1628 556032 F: +44 (0) 1628 556001 E-mail: cseurope@zebra.com



Nell'area Asia Pacifico, contattare:

Sedi regionali	Supporto tecnico	Dipartimento Servizio clienti
Zebra Technologies Asia Pacific Pte. Ltd. 120 Robinson Road #06-01 Parakou Building Singapore 068913 T: +65 6858 0722 F: +65 6885 0838	T: +65 6858 0722 F: +65 6885 0838 E-mail: (Cina) tschina@zebra.com Tutte le altre aree: tsasiapacific@zebra.com	Per le stampanti, i componenti, i supporti e i nastri, chiamare il proprio distributore o contattare Zebra. T: +65 6858 0722 F: +65 6885 0836 E-mail: (Cina) order-csr@zebra.com Tutte le altre aree: csasiapacific@zebra.com

Indice

A

Accessori

- Clip per cintura 50
- Tracolla 51

Argomenti della risoluzione dei problemi 56

Assistenza tecnica, contatti 59

B

Batteria, installazione 13

Batteria, ricarica

- utilizzo della stazione Quad Power 20

C

Come indossare la stampante 50

Comunicazioni mediante cavo 42

Comunicazioni wireless

- Radio Bluetooth™ 44

Configurazione del software 47

Controlli operatore 32

D

Diagnostica delle comunicazioni 58

Direttive di sicurezza per

il caricabatteria 16

Durata della batteria, suggerimenti per prolungarla 53

E

Etichetta di configurazione

- stampa 58

I

iMZ Series, stazione Quad Power 13

L

Label Vista

- utilizzo nella risoluzione dei problemi 59

M

Manutenzione preventiva 53

P

Panoramica sulla comunicazione mediante Bluetooth™ 44

Pulizia

- istruzioni generali 53

R

Risoluzione dei problemi

- Modalità di diagnostica delle comunicazioni 58

S

Sicurezza del caricabatteria 16

Software 49

Specifiche

- Memoria/comunicazioni 63
- Specifiche fisiche 70
- stampa 63

Specifiche dei caratteri e dei codici a barre

- ZPL 64

Specifiche e comandi dei caratteri e dei codici a barre ZPL 64

Supporti

- caricamento 25
- prestampati 25

T

Tag NFC 12

Test per la risoluzione dei problemi 58

- stampa di un'etichetta di configurazione 58



Zebra Technologies Corporation

3 Overlook Point

Lincolnshire, IL 60069 USA

P: +1 847.634.6700 or F: +1 847.913.8766