



Stampanti desktop Serie PC45

PC45d, PC45t*

Manuale di avvio rapido

**Potrebbero esistere nomi di modelli aggiuntivi per Paesi specifici.*

PC45-IT-QS-01 Rev B

09/23

Contenuto della confezione

Assicurarsi che la scatola contenga i seguenti elementi:

- Stampante
- Cavo USB
- Anima nastro da 0,5" (12,7 mm) (solo PC45t)
- Adattatori per anima nastro notchless (a seconda dello SKU PC45t)
- Etichetta per la prova di stampa
- Adattatore di corrente
- Cavo di alimentazione (vedere nota di seguito)
- Inserto conforme al prodotto

Nota: *L'inclusione del cavo di alimentazione dipende dallo SKU; il cavo potrebbe dover essere ordinato separatamente. Contattare il rappresentante di vendita locale per assistenza.*

Se sono stati ordinati accessori per la stampante, verificare la loro presenza nell'ordine. Conservare l'imballaggio originale in caso di un'eventuale restituzione della stampante.

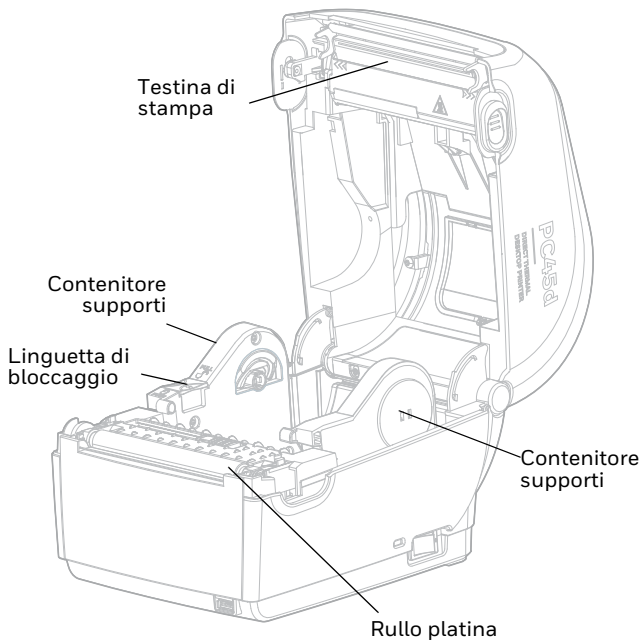
Caratteristiche della stampante

PC45d

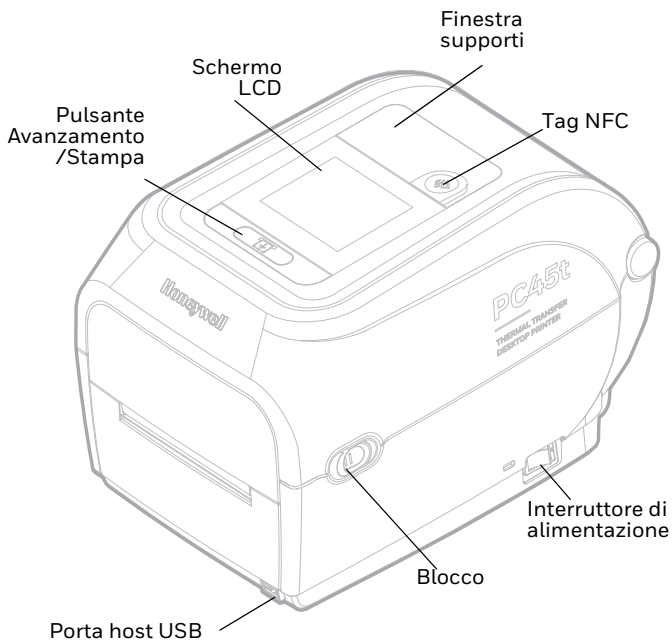


Nota: Il tag NFC dipende dallo SKU.

Vista interna PC45d

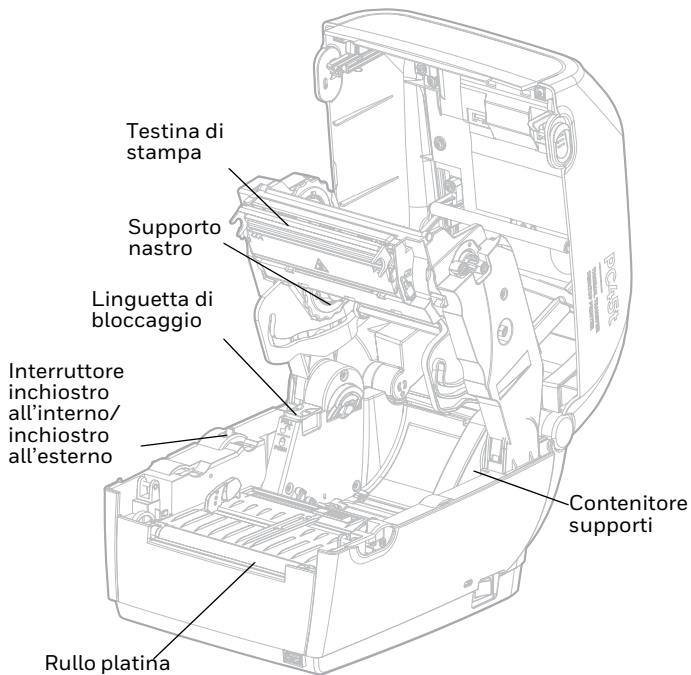


PC45t



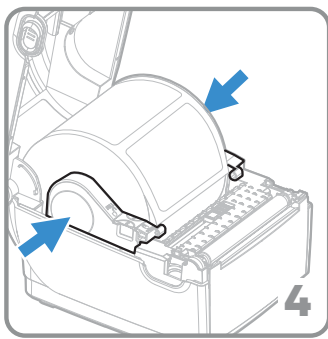
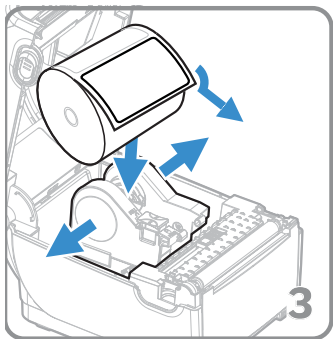
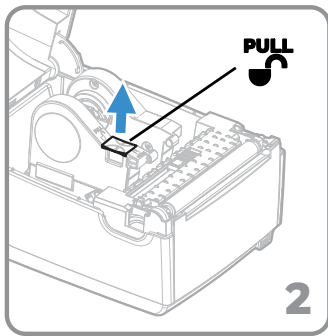
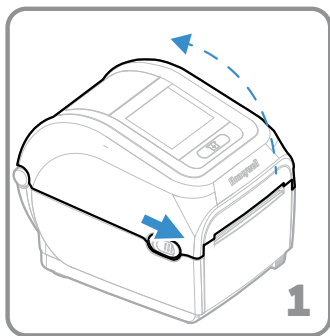
Nota: Il tag NFC dipende dallo SKU.

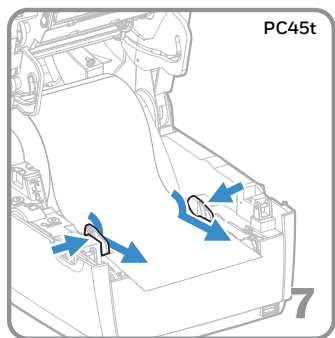
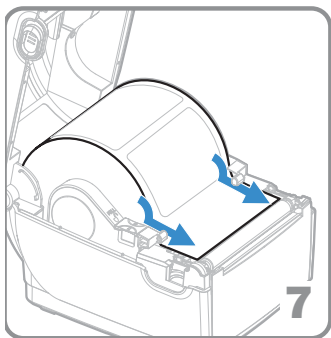
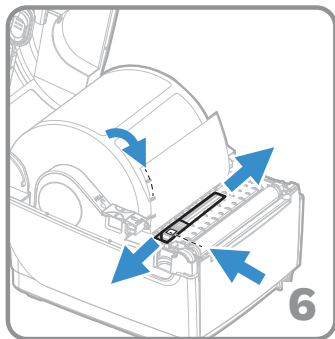
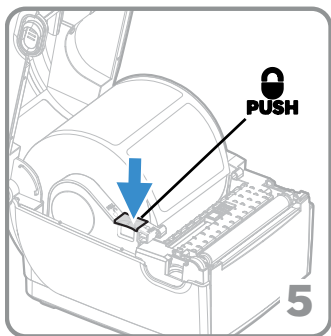
PVista interna PC45t



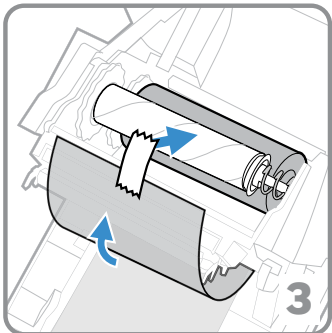
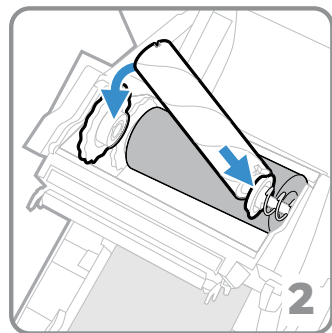
Impostazione della stampante

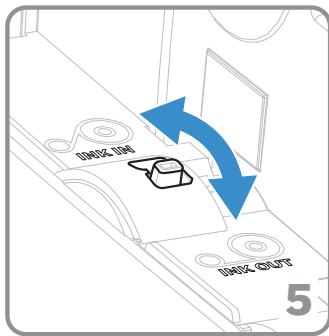
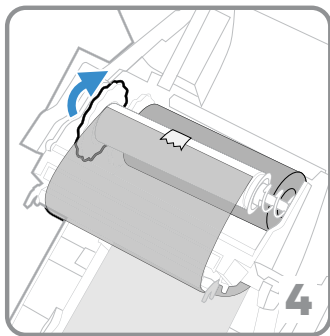
Caricamento dei supporti di stampa



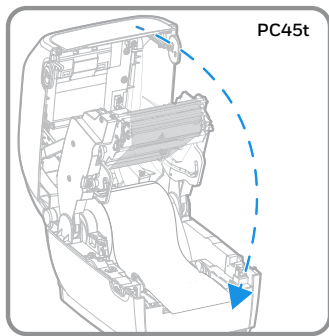
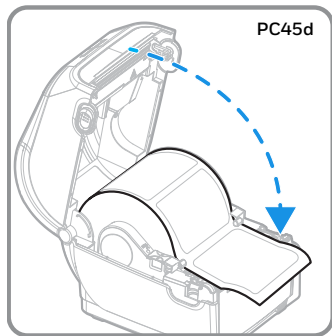


Caricamento del nastro per stampante PC45t

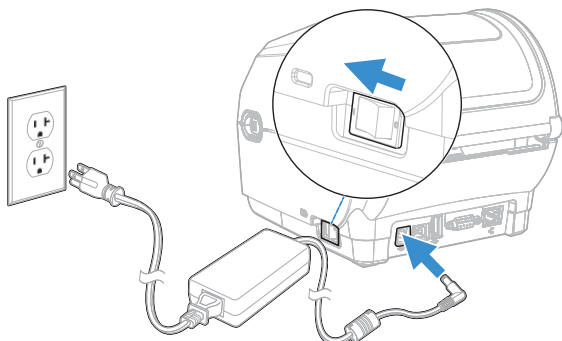




Chiusura del coperchio della stampante

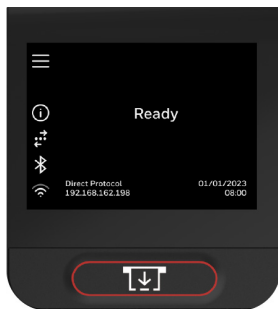


Accensione della stampante



Nota: Assicurarsi che l'interruttore di alimentazione della stampante sia spento prima di collegare il cavo di alimentazione.

Display e pannello frontale









Pulsante Stampa

Usare il pulsante Avanzamento/Stampa per l'avanzamento dei supporti, mettere in pausa le operazioni di stampa, calibrare e stampare.

Stato stampante	Azione pulsante Stampa
Avvio	Premere il pulsante Avanzamento/Stampa all'avvio per passare alla modalità di calibrazione o per ripristinare i valori predefiniti se la testina di stampa è sollevata.
Pronto	Premere il pulsante Avanzamento/Stampa per fare avanzare i supporti. Tenere premuto il pulsante Stampa per una calibrazione intelligente.
Stampa	Premere il pulsante Avanzamento/Stampa per arrestare o mettere in pausa la stampa. La stampante si arresta dopo aver completato l'etichetta corrente.
In pausa	Premere il pulsante Avanzamento/Stampa per riprendere la stampa.
Errore	Premere il pulsante Avanzamento/Stampa per fare avanzare i supporti.

Icone del menu principale

Icone menu	Descrizione
	Premere l'icona per visualizzare il menu principale della stampante.
	Premere l'icona per visualizzare le informazioni di comunicazione della stampante.
	Premere l'icona per visualizzare informazioni specifiche sulla stampante.
	Premere l'icona per visualizzare le informazioni sulla connettività Wi-Fi.
	Premere l'icona per visualizzare le informazioni Bluetooth/Bluetooth LE relative alla stampante.
	Premere questa icona per tornare ai menu della stampante.

Nota: Per ulteriori informazioni sulle icone della stampante, consultare la guida per l'utente.

Stampa di un'etichetta di prova

Una volta accesa, la stampante esegue una procedura guidata di avvio per consentire l'inserimento delle informazioni di configurazione di base.

1. Immettere tutte le informazioni nella schermata della procedura guidata. Fare clic su **“No”** quando viene richiesto di eseguire altre procedure guidate.
2. Dalla schermata Ready (Pronto), aprire il menu principale



3. Dal menu principale, toccare **Tools > Test Labels (Strumenti > Etichette di prova)**.
4. Selezionare l'etichetta di prova da stampare e toccarla.

L'etichetta di prova viene stampata.

Assistenza

Per cercare la soluzione nella nostra knowledge base o per accedere al portale dell'assistenza tecnica e segnalare un problema, visitare [honeywell.com/PSSTechnicalsupport](https://www.honeywell.com/PSSTechnicalsupport).

Garanzia limitata

Per informazioni sulla garanzia, andare su [sps.honeywell.com](https://www.sps.honeywell.com) e selezionare **Support > Productivity > Warranties (Assistenza > Produttività > Garanzie)**.

Brevetti

Per informazioni sui brevetti, visitare il sito www.hsmpats.com.

Disclaimer

Honeywell International Inc. (“HII”) si riserva il diritto di modificare le specifiche e le altre informazioni contenute nel presente documento senza alcun preavviso e l’utente deve in ogni caso rivolgersi a HII per verificare se tali modifiche sono state apportate. HII non rilascia alcuna dichiarazione o garanzia in merito alle informazioni fornite in questa pubblicazione.

HII non può essere ritenuta responsabile di omissioni o errori di natura tecnica o editoriale contenuti qui, né di danni incidentali o consequenziali risultanti dalla fornitura, dalle prestazioni o dall’utilizzo del presente materiale. HII declina ogni responsabilità per la scelta e l’uso di software e/o hardware per il conseguimento dei risultati desiderati.

Questo documento contiene informazioni proprietarie protette da copyright. Tutti i diritti riservati. Nessuna parte del presente documento può essere fotocopiata, riprodotta o tradotta in un’altra lingua senza previa autorizzazione scritta di HII.

Copyright © 2023 Honeywell Group of Companies. Tutti i diritti riservati.