



TD-4650TNWB/4650TNWBR
TD-4750TNWB/4750TNWBR

Guida dell'utente (Italiano)

Informazioni sul copyright

Il copyright di questo manuale, il software e il firmware della stampante qui descritti sono di proprietà di Brother. Tutti i diritti riservati.

Le informazioni di questo documento sono soggette a modifica senza obbligo di preavviso e non rappresentano un impegno da parte dell'azienda. Nessuna parte di questo manuale può essere riprodotta o trasmessa in qualsiasi forma o con qualsiasi mezzo, per scopi diversi dall'uso personale dell'acquirente, senza l'autorizzazione scritta esplicita dell'azienda.

Marchi

La parola e il logo Bluetooth® sono marchi registrati che appartengono a Bluetooth SIG, Inc. e qualsiasi forma di utilizzo di tali marchi da parte di Brother Industries, Ltd. avviene sotto licenza.

Wi-Fi® è un marchio registrato di Wi-Fi Alliance®.

CG Triumvirate è un marchio di Agfa Corporation. Il font CG Triumvirate Bold Condensed viene utilizzato dietro licenza di Monotype Corporation. Tutti gli altri marchi appartengono ai rispettivi proprietari.

Tutti i nomi commerciali e dei prodotti delle aziende citati nei prodotti Brother, i relativi documenti e qualsiasi altro materiale sono marchi o marchi registrati delle rispettive aziende.

Sommario

1.	Introduzione	1
1.1	Introduzione al prodotto	1
1.2	Riferimento aggiuntivo al prodotto	1
2.	Panoramica delle operazioni.....	2
2.1	Estrarre la stampante dalla confezione e controllare i componenti	2
2.2	Panoramica della stampante	3
2.2.1	Vista anteriore	3
2.2.2	Vista interna.....	4
2.2.3	Vista posteriore.....	5
2.3	Collegamento del cavo di alimentazione	6
2.4	Pannello di controllo	7
2.5	Indicatore LED.....	8
3.	Configurazione della stampante.....	9
3.1	Caricamento del nastro	9
3.2	Caricamento del supporto di stampa	11
3.2.1	Caricare il rotolo di etichette	11
3.2.2	Installare il portarotolo esterno (opzionale)	15
3.2.3	Installare il rotolo di etichette durante l'uso del modulo taglierina (solo distributori)	17
3.2.4	Installare il rotolo di etichette durante l'uso del modulo spellicolatore (solo distributori)	19
4.	Stampa.....	22
4.1	Installazione del driver della stampante.....	22
4.1.1	Connessione USB (Windows/Mac/Linux).....	22
4.1.2	Connessione Bluetooth (Windows)	23
4.1.3	Connessione di rete Wi-Fi (Windows)	23
4.1.4	Connessione della rete cablata (Windows)	25
4.2	Creazione e stampa di etichette mediante BarTender	26
5.	Funzionamento	28
5.1	Utilità di accensione	28
5.1.1	Calibrazione dei sensori di spazio/tacca nera	29
5.1.2	Calibrazione del sensore di gap/tacca nera, autotest e attivazione modalità dump	29
5.1.3	Inizializzazione stampante.....	33

5.1.4	Calibrazione del sensore del supporto di stampa (per sensore di tacca nera).....	34
5.1.5	Calibrazione del sensore supporto di stampa (per sensore di gap)	34
5.1.6	Ignorare il programma AUTO.BAS	34
6.	Panoramica del display LCD	35
6.1	Accedere al menu principale.....	35
6.2	Panoramica del menu principale	36
6.3	Menu Impostazioni	37
6.3.1	Impostazioni FBPL	37
6.3.2	Impostazioni ZPL2.....	39
6.4	Impostazioni del sensore	42
6.5	Impostazioni interfaccia.....	43
6.5.1	Impostazioni della comunicazione seriale	43
6.5.2	Impostazioni Ethernet.....	44
6.5.3	Impostazioni Wi-Fi.....	45
6.5.4	Impostazioni Bluetooth	46
6.5.5	Impostazioni RFID (Radio Frequency Identification)	47
6.6	Impostazioni avanzate	53
6.7	Funzione di Amministratore	54
6.8	Funzioni della diagnostica.....	55
7.	Brother Printer Management Tool (BPM).....	56
7.1	Avvio di BPM	56
7.2	Calibrazione automatica del sensore dei supporti di stampa mediante BPM.....	57
8.	Impostazione dell'RFID	58
8.1	Introduzione.....	58
8.2	Calibrazione RFID (disponibile solo per TD-4650TNWBR e TD-4750TNWBR).....	59
8.2.1	Selezione della posizione dell'antenna.....	59
8.2.2	Procedura di calibrazione RFID.....	60
9.	Specifiche del prodotto.....	63
10.	Soluzione dei problemi.....	66
10.1	Problemi comuni.....	66
10.2	Messaggio di errore RFID.....	69
11.	Manutenzione.....	71

1. Introduzione

1.1 Introduzione al prodotto

La stampante di etichette TD-4650TNWB/4650TNWBR/4750TNWB/4750TNWBR, caratterizzata da un design elegante, è in grado di gestire fino a 300 m di rotoli di nastro ed etichette. La sua capacità interna di 127 mm può essere estesa grazie a un portarotolo esterno capace di gestire rotoli da 203,2 mm e progettato per le stampanti di etichette industriali. Il sensore Tacca Nera della stampante è compatibile con un'ampia gamma di supporti per etichette.

La stampante utilizza il suo motore di font Monotype Imaging® TrueType integrato ad alte prestazioni e di qualità eccelsa con il carattere scalabile morbido CG Triumvirate Bold Condensed. Offre inoltre la possibilità di scegliere tra otto diverse dimensioni di font bitmap alfanumerico. Il design flessibile del firmware della stampante consente agli utenti di scaricare altri font TrueType dal computer per personalizzare le etichette. Supporta inoltre la maggior parte dei formati di codice a barre standard e può stampare font e codici a barre in quattro direzioni.

1.2 Riferimento aggiuntivo al prodotto

Per informazioni su come scrivere i programmi personalizzati per la stampante di etichette, vedere "*Command Reference Manuals*" (*Manuali di riferimento per i comandi*) nella pagina **Manuali** del modello in uso sul sito support.brother.com.

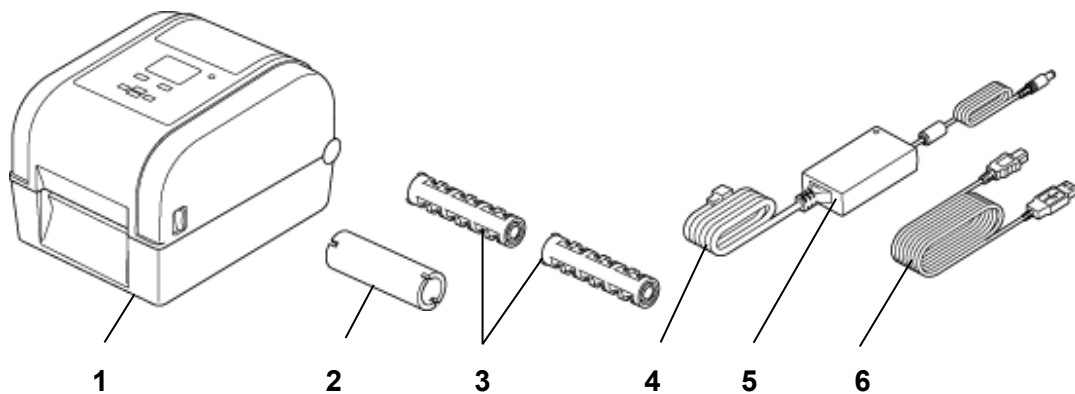
2. Panoramica delle operazioni

2.1 Estrarre la stampante dalla confezione e controllare i componenti

 **Nota**

Conservare i materiali di imballaggio per eventuali spedizioni future della stampante.

Componenti inclusi nella confezione:

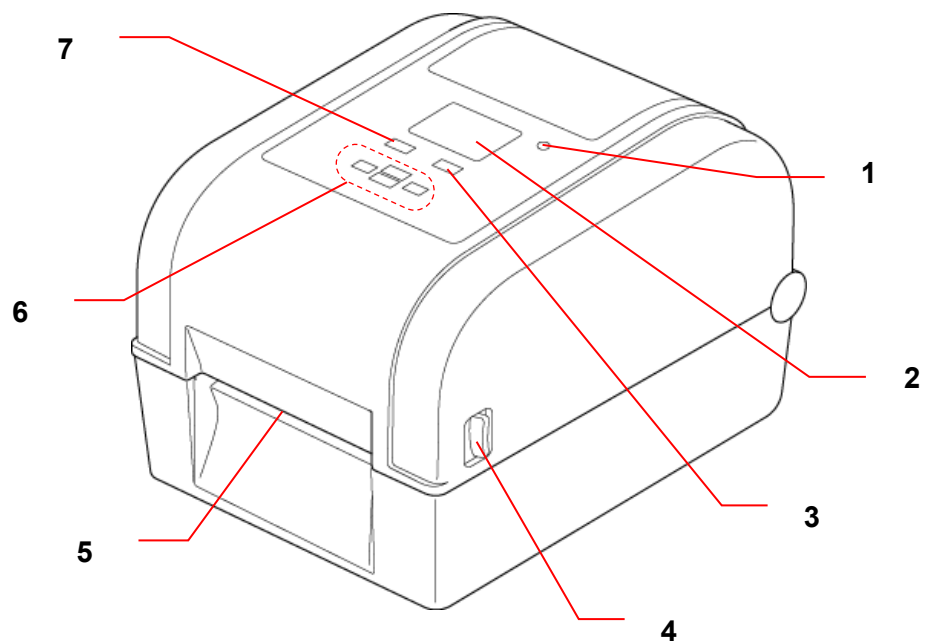


1. Unità stampante
2. Nucleo di carta per nastro da 25,4 mm
3. Due rocchetti per nastro da 25,4 mm
4. Cavo di alimentazione
5. Alimentatore a commutazione esterno universale
6. Cavo USB

Se qualche componente è mancante, contattare il servizio clienti del produttore o rivolgersi al distributore di zona.

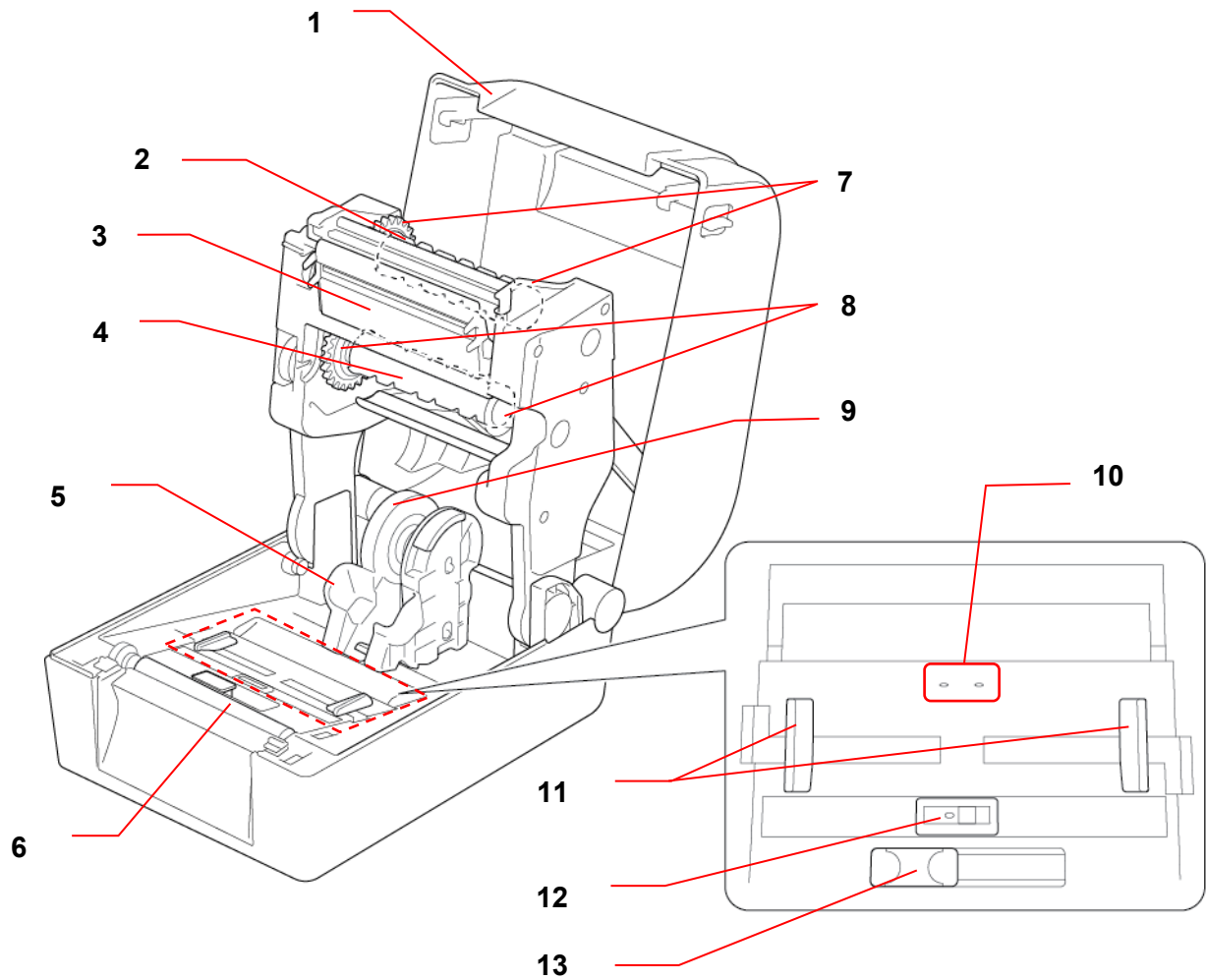
2.2 Panoramica della stampante

2.2.1 Vista anteriore



1. Indicatore LED
2. LCD
3. Pulsante Avanza/Pausa (controlla l'icona sul lato destro dello schermo LCD)
4. Coperchio del vano del rotolo con linguetta aperta
5. Fessura di uscita delle etichette
6. Pulsanti di navigazione
7. Pulsante Menu (controlla l'icona sul lato sinistro del display LCD)

2.2.2 Vista interna

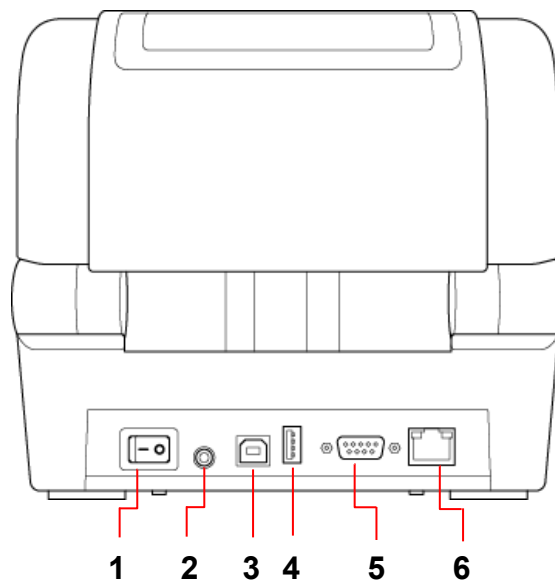


- | | |
|--|--|
| 1. Coperchio del vano del rotolo | 8. Hub di alimentazione del nastro |
| 2. Rocchetto di riavvolgimento nastro | 9. Adattatore per supporti di stampa |
| 3. Testina di stampa | 10. Sensore di gap |
| 4. Rocchetto di alimentazione del nastro | 11. Punte di guida del supporto di stampa |
| 5. Guide del rotolo | 12. Sensore di tacca nera |
| 6. Rullo premicarta | 13. Leva di scorrimento dell'antenna RFID
(solo TD-4650TNWBR e
TD-4750TNWBR) |
| 7. Hub di riavvolgimento nastro | |

▲ AVVERTENZA

NON toccare le parti rotanti. Vi è il rischio di lesioni qualora il dito resti intrappolato nell'ingranaggio rotante. Spegnerne il prodotto prima di toccare le parti mobili.

2.2.3 Vista posteriore



1. Interruttore di alimentazione
2. Porta di alimentazione
3. Porta USB (USB 2.0/modalità Hi-Speed)
4. Porta host USB
5. Porta seriale RS-232
6. Porta Ethernet

Nota

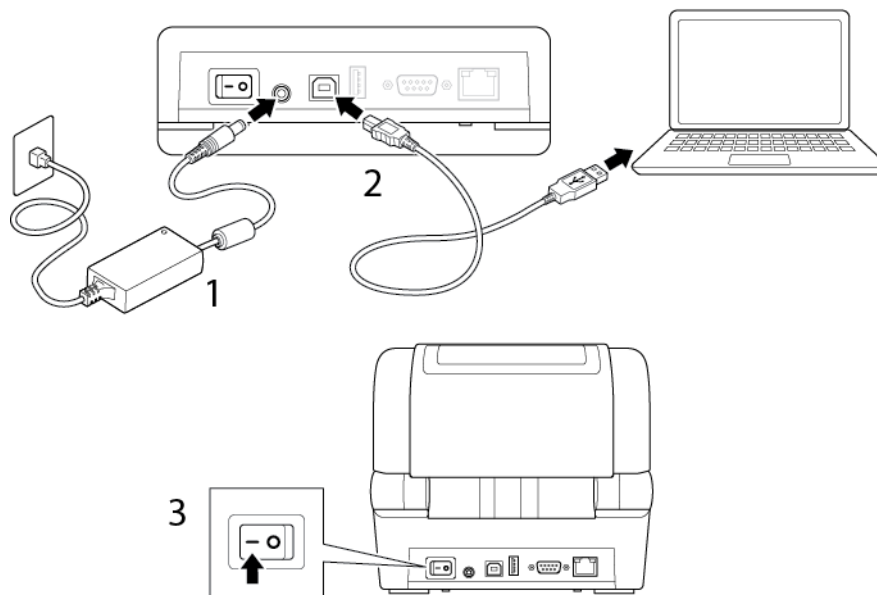
Per ulteriori informazioni, vedere [9. Specifiche del prodotto](#).

2.3 Collegamento del cavo di alimentazione

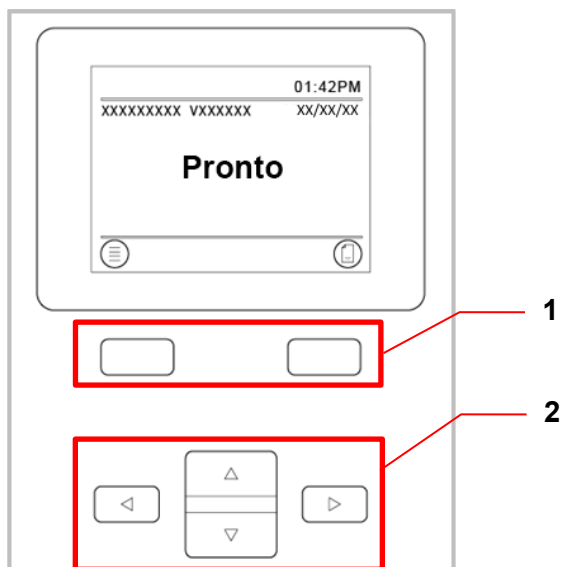
Nota

- Prima di inserire il cavo di alimentazione nella porta di alimentazione, accertarsi che l'interruttore di alimentazione della stampante sia in posizione OFF.
- Posizionare la stampante su una superficie piana e sicura.
- Per ulteriori informazioni, vedere [9. Specifiche del prodotto](#).

1. Inserire il cavo di alimentazione nella porta di alimentazione nella parte posteriore della stampante, quindi inserire l'altra estremità del cavo di alimentazione nella presa elettrica CA.
2. Collegare la stampante al computer con il cavo USB fornito.
3. Premere il lato "-" dell'interruttore di alimentazione per accendere la stampante.



2.4 Pannello di controllo



N.	Descrizione	Funzionalità
1	Pulsanti contestuali	<ul style="list-style-type: none"> • Pulsante Menu (sinistra): <ul style="list-style-type: none"> - Apre il menu LCD nella modalità Pronto. - Seleziona l'icona a sinistra nel piè di pagina del display LCD. • Pulsante Avanza/Pausa (destra): <ul style="list-style-type: none"> - Espelle il supporto della lunghezza di un'etichetta nella modalità Pronto. - Seleziona l'icona a destra nel piè di pagina del display LCD. - Mette in pausa un lavoro di stampa. <p>Il LED lampeggia di verde. Per riprendere il lavoro di stampa premere nuovamente il pulsante.</p>
2	Pulsanti di navigazione	<ul style="list-style-type: none"> • Consente di selezionare le voci di menu. • Se si premono le frecce Su e Giù insieme si blocca o si sblocca il pannello di controllo.

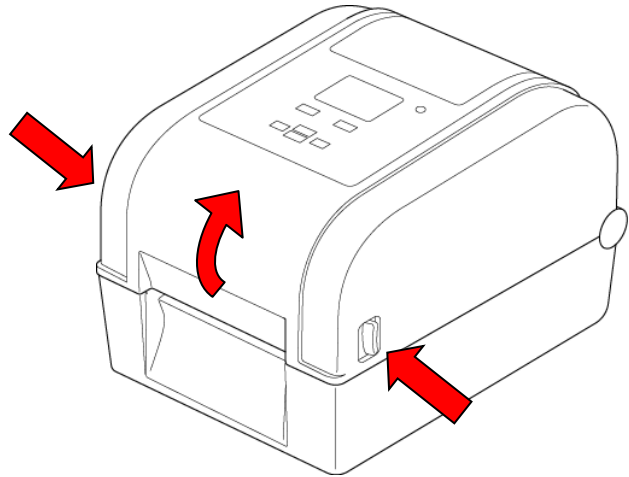
2.5 Indicatore LED

Colore del LED	Descrizione
Verde (acceso)	L'alimentazione è attivata e la stampante è pronta all'uso.
Verde (lampeggiante)	<ul style="list-style-type: none">· La stampante sta scaricando i dati da un computer.· La stampante è in pausa.
Ambra	La stampante sta rimuovendo i dati.
Rosso (acceso)	<ul style="list-style-type: none">· La testina di stampa è aperta.· Si è verificato un problema con il modulo taglierina.
Rosso (lampeggiante)	Si è verificato un errore di memoria o di stampa (ad esempio: carta inceppata, nessuna carta, nessuno nastro).

3. Configurazione della stampante

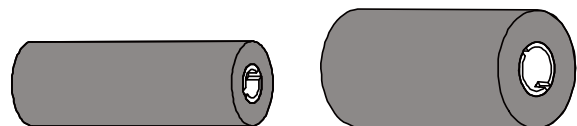
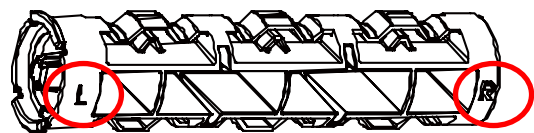
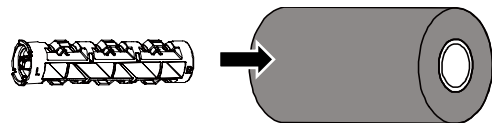
3.1 Caricamento del nastro

1. Premere le linguette che si trovano su ciascun lato della stampante, quindi sollevare il coperchio del vano del rotolo.



2. Utilizzare uno dei seguenti nuclei di carta:

- Per i nuclei di carta da 25,4 mm e 12,7 mm con rientranze, non è necessario installare i rocchetti per nastro.
- Per i nuclei di carta da 25,4 mm senza rientranze, inserire i rocchetti per nastro nel nucleo di carta e nel nastro.

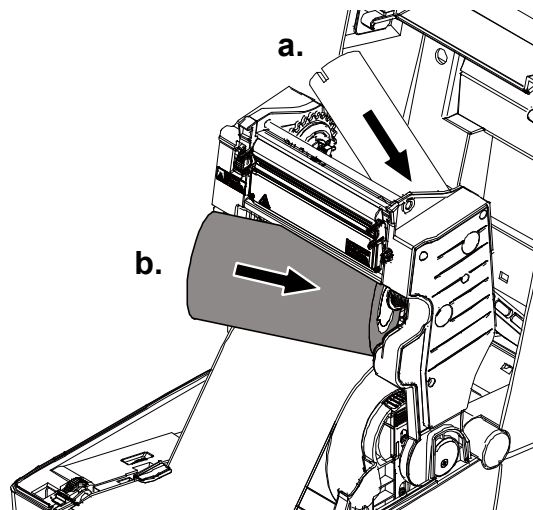


Nota

Attenersi a queste indicazioni per l'installazione del rocchetto per nastro.

3.

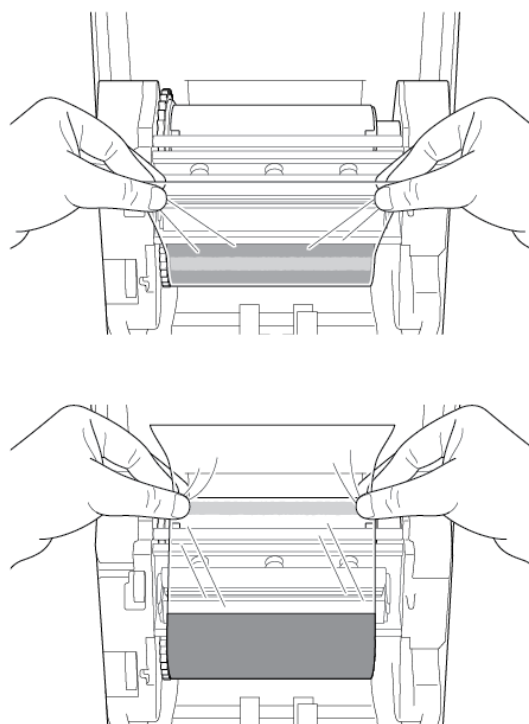
- a. Inserire prima il lato destro del rocchetto di riavvolgimento del nastro (contrassegnato con "R") nell'hub di riavvolgimento nastro. Quindi, inserire il lato sinistro del rocchetto di riavvolgimento del nastro nel foro presente sul lato sinistro dell'hub di riavvolgimento nastro.
- b. Inserire il lato destro del rocchetto di alimentazione del nastro (contrassegnato con "R") nell'hub di alimentazione del nastro. Quindi, inserire il lato sinistro del rocchetto di alimentazione del nastro nel foro presente sul lato sinistro dell'hub di alimentazione del nastro.



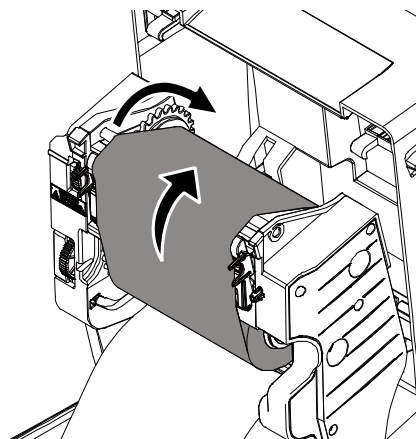
4. Far scorrere il nastro attraverso la testina di stampa e far aderire la parte iniziale del nastro al nucleo di carta di riavvolgimento nastro.

IMPORTANTE

Non gettare il nucleo di carta di riavvolgimento nastro quando si sostituisce il rotolo di nastro. Questo pezzo è necessario per la sostituzione del rullo del nastro.



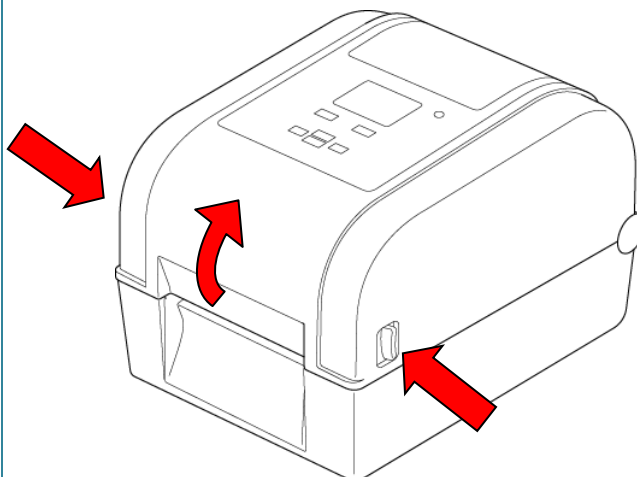
5. Utilizzando l'ingranaggio di riavvolgimento nastro, ruotare l'hub di riavvolgimento nastro fino a che la parte iniziale in plastica è perfettamente avvolta e la sezione nera del nastro copre la testina di stampa.



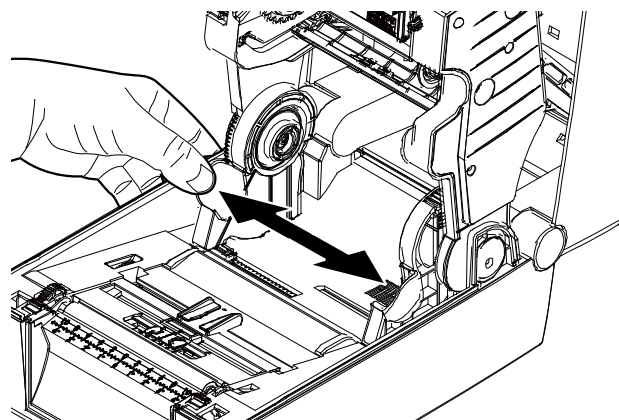
3.2 Caricamento del supporto di stampa

3.2.1 Caricare il rotolo di etichette

1. Premere le linguette che si trovano su ciascun lato della stampante, quindi sollevare il coperchio del vano del rotolo.



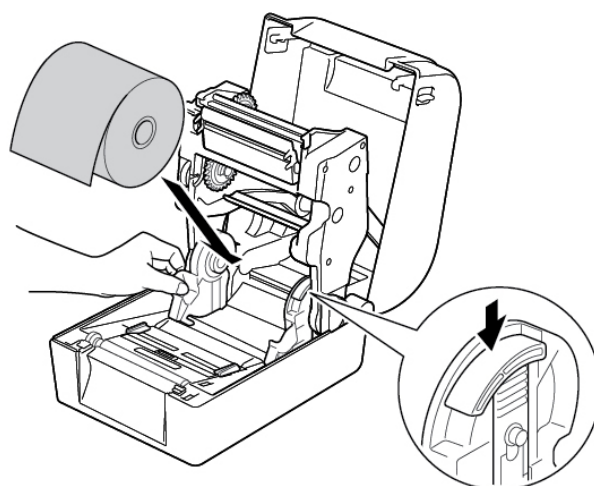
2. Far scorrere entrambe le guide del rotolo verso l'esterno.



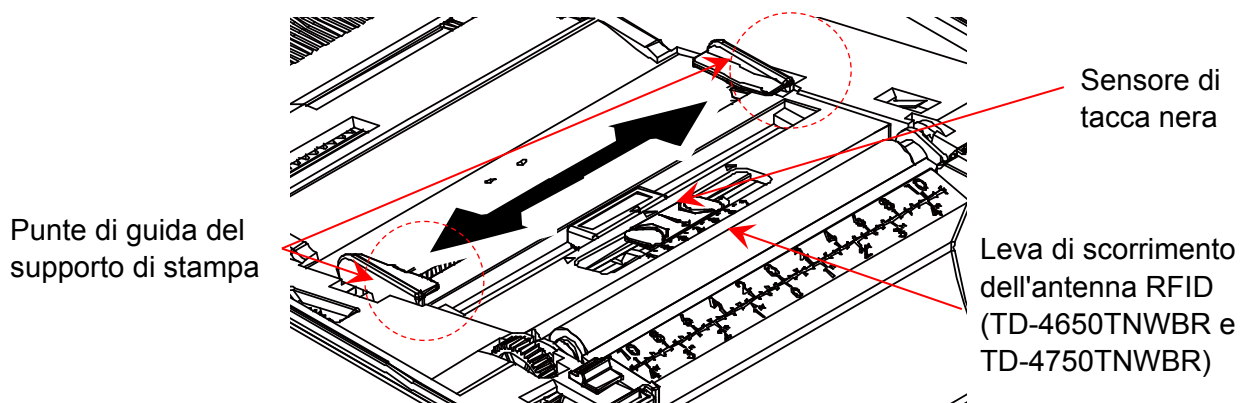
3. Inserire il rotolo di carta con le etichette rivolte verso l'alto, come mostrato nell'illustrazione. Portare verso il basso e far scorrere la linguetta di blocco per bloccare le guide del rotolo in posizione.

Nota

Controllare che il lato di stampa delle etichette sia rivolto verso l'alto.



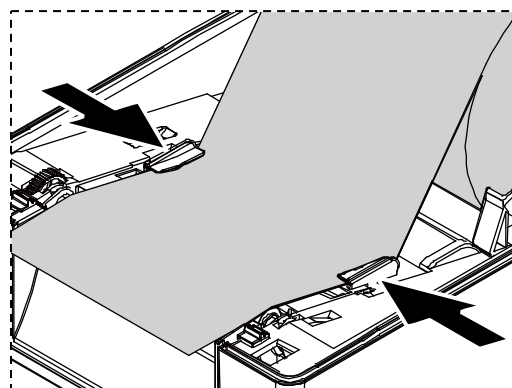
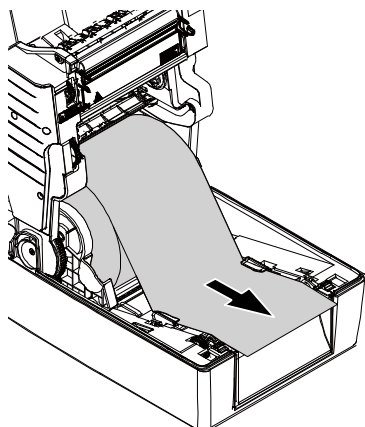
4. Far scorrere le punte di guida del supporto di stampa nella posizione corretta.



Nota

- Per i supporti con tacca nera o i supporti con rientranze o fori utilizzati per indicare la lunghezza dell'etichetta, il sensore di tacca nera è mobile. Far scorrere le punte di guida del supporto di stampa nella posizione corretta.
- Per i modelli RFID, far scorrere la leva verde dell'antenna RFID nella posizione corretta.

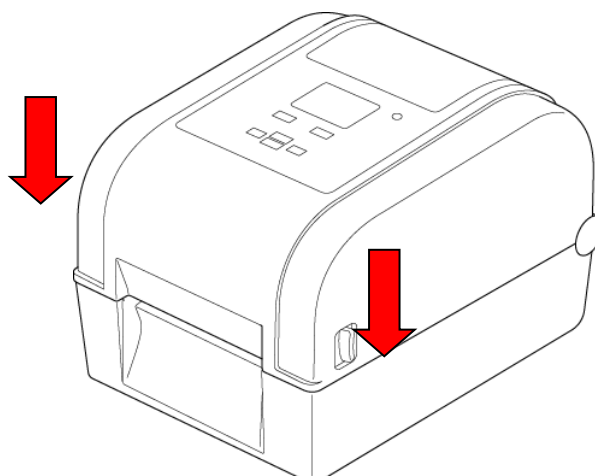
5. Posizionare la carta, con il lato di stampa rivolto verso l'alto, attraverso il sensore del supporto e posizionare il margine iniziale dell'etichetta nel rullo premicarta. Regolare le punte di guida del supporto di stampa verdi per adattare alla larghezza dell'etichetta.



6. Premere su entrambi i lati il coperchio del vano del rotolo per chiuderlo con delicatezza.
7. Utilizzare il menu LCD o Brother Printer Management Tool (BPM) per impostare il tipo di sensore del supporto di stampa e calibrare il sensore selezionato.

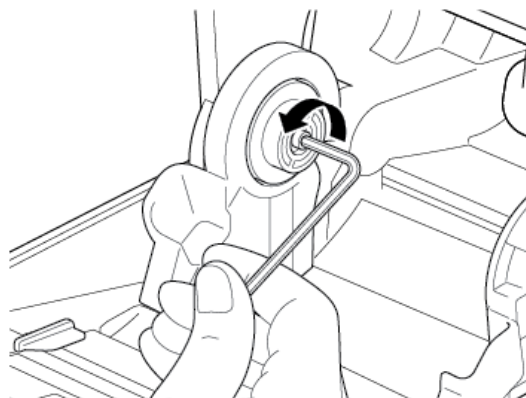
 **Nota**

Per ulteriori informazioni sulla calibrazione del sensore, vedere la sezione [7.2 Calibrazione automatica del sensore dei supporti di stampa mediante BPM.](#)



■ Conversione delle guide del rotolo da 25,4 mm a 38,1 mm

1. Utilizzare una brugola da 2,5 mm (acquistata separatamente) per rimuovere l'adattatore per supporti di stampa che si trova su entrambi i lati delle guide del rotolo.



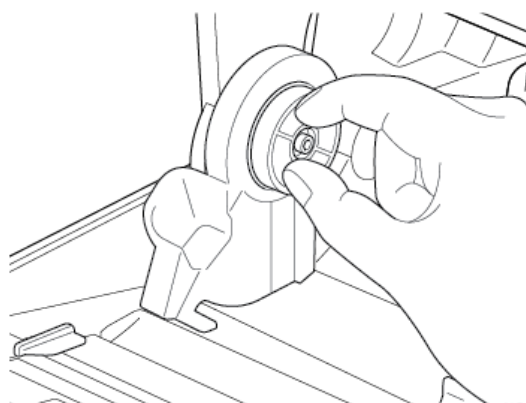
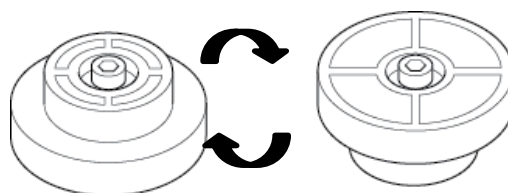
2. Invertire la direzione dell'adattatore per supporti di stampa e allinearlo alla guida del rotolo.

Nota

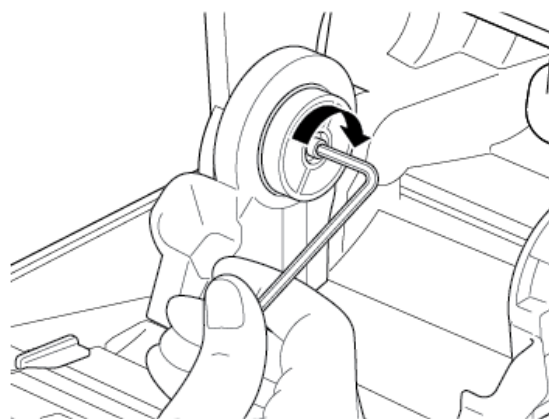
La guida del rotolo può essere convertita da un nucleo di 25,4 mm a un nucleo di 38,1 mm invertendo l'adattatore per supporti di stampa.

Per nucleo
da 25,4 mm

Per nucleo
da 38,1 mm

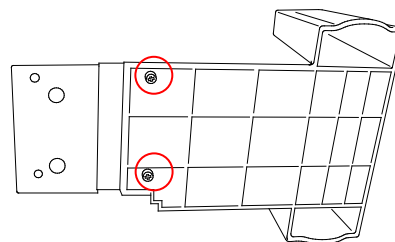


3. Reinstallare l'adattatore per supporti di stampa e utilizzare la brugola per fissarlo in posizione sulle guide del rotolo.

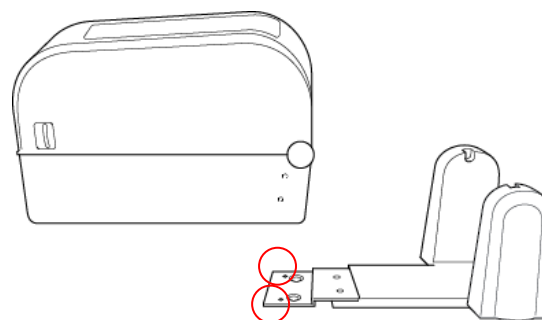


3.2.2 Installare il portarotolo esterno (opzionale)

1. Serrare le viti sui raccordi di metallo della piastra di estensione.



2. Applicare la piastra di estensione alla parte inferiore della stampante.

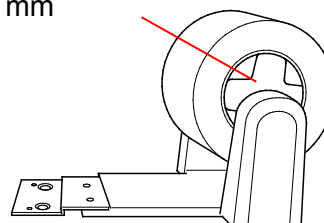


3. Inserire un rocchetto per etichette da 76,2 mm nel rullo di carta. Quindi, installarlo nel portarotolo esterno.

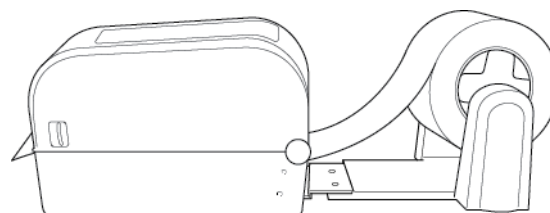
 **Nota**

Controllare che il lato di stampa delle etichette sia rivolto verso l'alto.

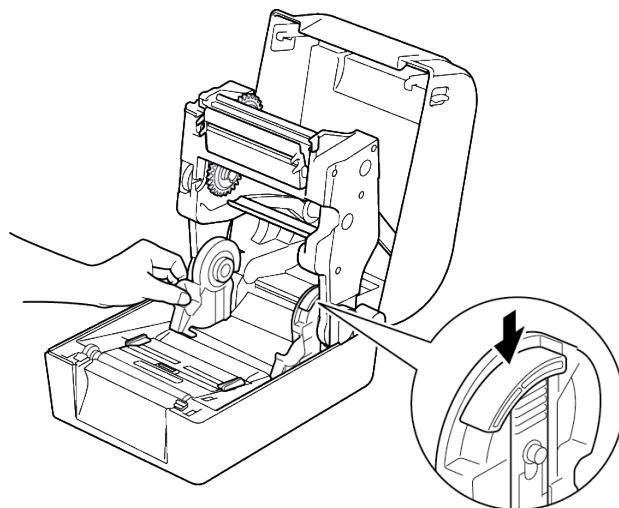
Rocchetto per etichette da 76,2 mm



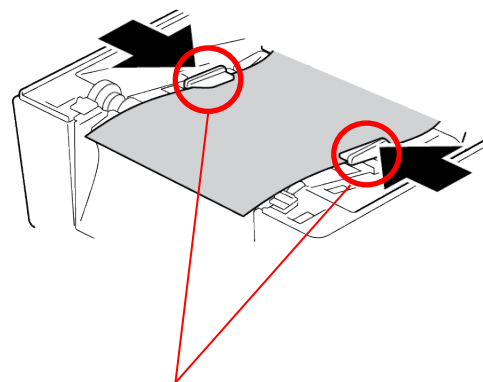
4. Far avanzare il supporto di stampa attraverso la fessura di alimentazione che si trova nella parte posteriore della stampante.



5. Aprire il coperchio del vano del rotolo. Far scorrere le guide del rotolo verso l'esterno, quindi allineare la larghezza carta con le guide del rotolo. Portare verso il basso e far scorrere la linguetta di blocco per bloccare le guide del rotolo in posizione.



6. Installare il rotolo di etichette come descritto nella sezione [3.2.1 Caricare il rotolo di etichette](#).
7. Far avanzare il supporto di stampa attraverso il sensore del supporto. Regolare le punte di guida del supporto di stampa per adattarle alla larghezza dell'etichetta.
8. Utilizzare Brother Printer Management Tool (BPM) o il menu LCD per impostare il tipo di sensore del supporto di stampa e calibrare il sensore selezionato.



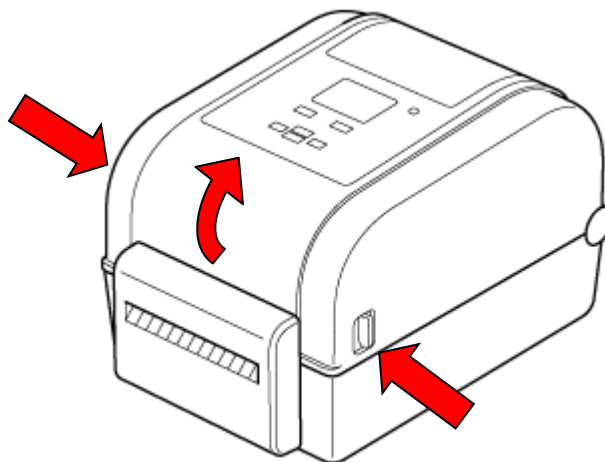
Punte di guida del supporto di stampa

 **Nota**

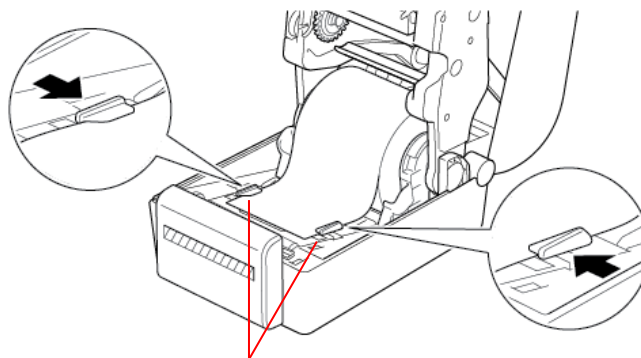
- Calibrare il sensore di gap/tacca nera ogni volta che si cambia il supporto di stampa.
- Per ulteriori informazioni sulla calibrazione del sensore, vedere la sezione [7.2 Calibrazione automatica del sensore dei supporti di stampa mediante BPM](#).

3.2.3 Installare il rotolo di etichette durante l'uso del modulo taglierina (solo distributori)

1. Premere le linguette che si trovano su ciascun lato della stampante, quindi sollevare il coperchio del vano del rotolo.
2. Installare il rotolo di etichette come descritto nella sezione [3.2.1 Caricare il rotolo di etichette](#).
3. Utilizzare Brother Printer Management Tool (BPM) per impostare il tipo di sensore del supporto di stampa e calibrare il sensore selezionato.



4. Alimentare il rotolo di etichette attraverso il sensore del supporto. Regolare le punte di guida del supporto di stampa per adattarle alla larghezza dell'etichetta.

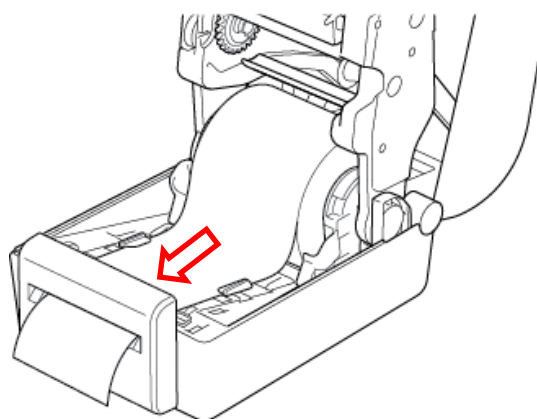


Punte di guida del supporto di stampa

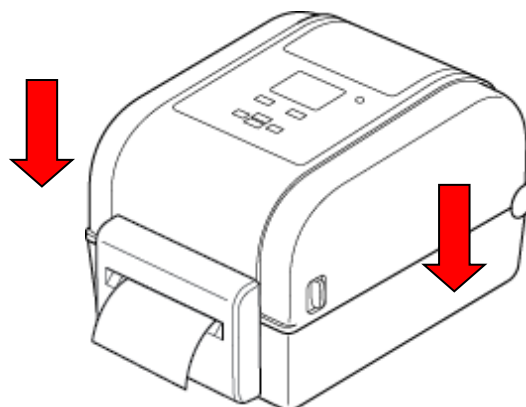
5. Spingere il rotolo di etichette facendolo scorrere attraverso la fessura di uscita della taglierina.

Nota

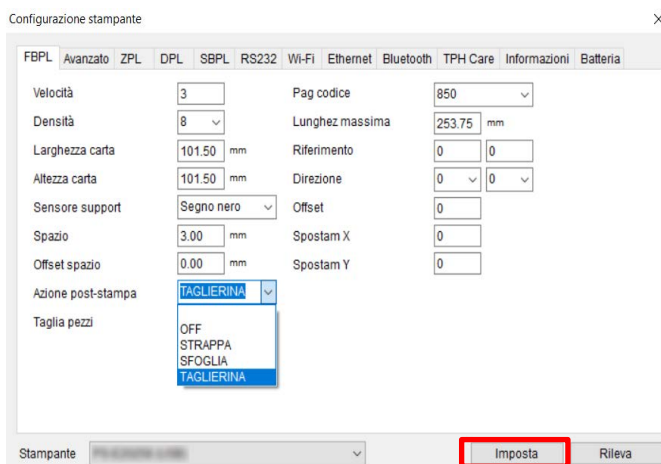
Controllare che il lato di stampa delle etichette sia rivolto verso l'alto.



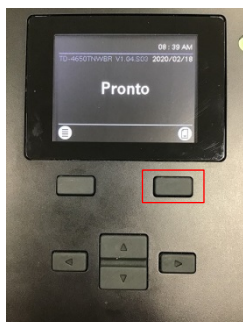
6. Chiudere il coperchio del vano del rotolo.



7. Utilizzare Brother Printer Management Tool (BPM) per impostare la stampante per la modalità Taglierina.
- Avviare lo strumento BPM.
 - Fare clic sul pulsante **Configurazione stampante**.
 - Fare clic sulla scheda **FBPL**.
 - Fare clic sull'opzione **TAGLIERINA** dall'elenco a discesa **Azione post-stampa**.
 - Fare clic su **Imposta**.



- f. Premere il pulsante **Avanza/Pausa** per fare una prova.

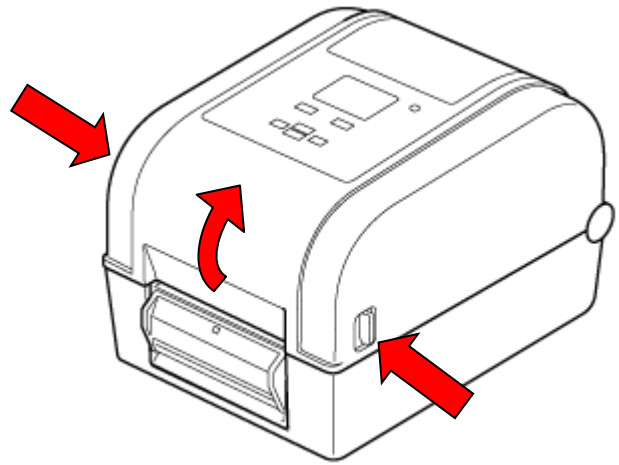


Nota

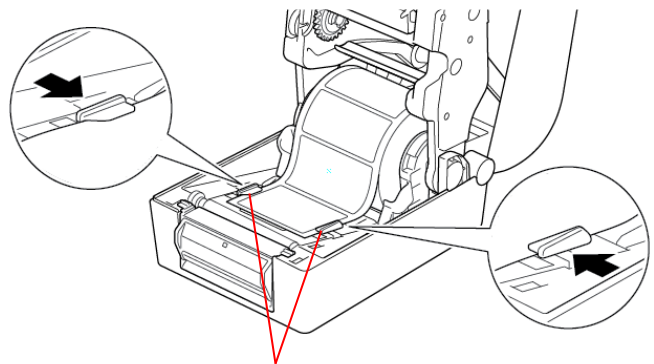
- Calibrare il sensore di gap/tacca nera ogni volta che si cambia il supporto di stampa installato.
Per ulteriori informazioni sulla calibrazione del sensore, vedere la sezione [7.2 Calibrazione automatica del sensore dei supporti di stampa mediante BPM](#).
- Le impostazioni della stampante possono essere modificate anche mediante il display LCD.

3.2.4 Installare il rotolo di etichette durante l'uso del modulo spellicolatore (solo distributori)

1. Premere le linguette che si trovano su ciascun lato della stampante, quindi sollevare il coperchio del vano del rotolo.
2. Installare il rotolo di etichette come descritto nella sezione [3.2.1 Caricare il rotolo di etichette](#).
3. Utilizzare Brother Printer Management Tool (BPM) per impostare il tipo di sensore del supporto di stampa e calibrare il sensore selezionato.



4. Alimentare il rotolo di etichette attraverso il sensore del supporto. Regolare le punte di guida del supporto di stampa per adattarle alla larghezza dell'etichetta.

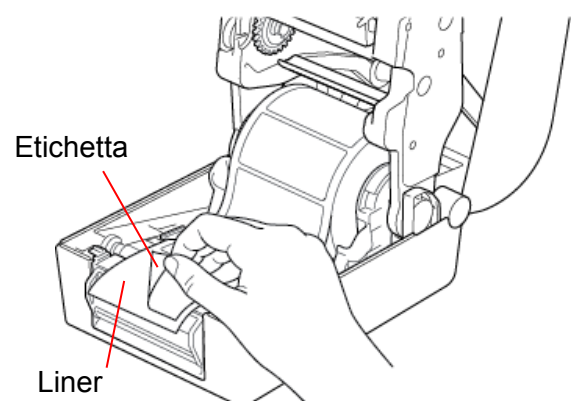


Punte di guida del supporto di stampa

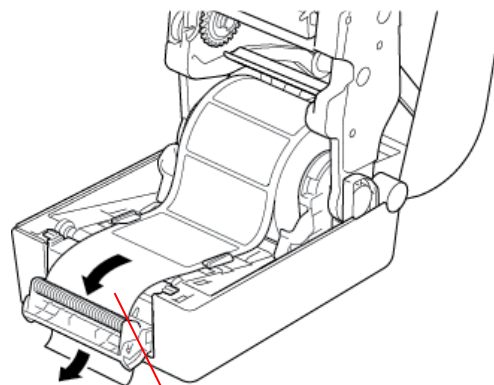
5. Estrarre il supporto di stampa dalla stampante e rimuovere alcune etichette, lasciando solo il liner.

Nota

Controllare che il lato di stampa delle etichette sia rivolto verso l'alto.

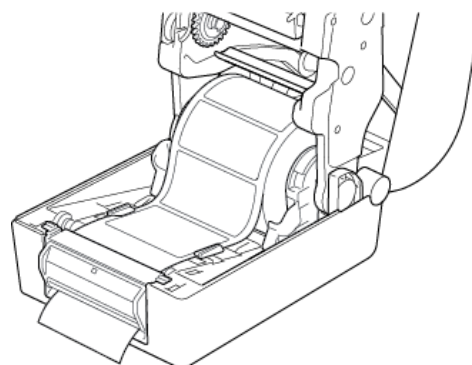


6. Aprire il coperchio dello spellicolatore. Far avanzare il liner nella fessura del coperchio dello spellicolatore.

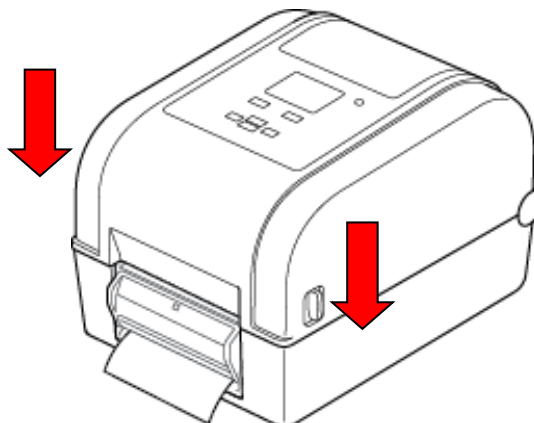


Fessura del coperchio dello spellicolatore

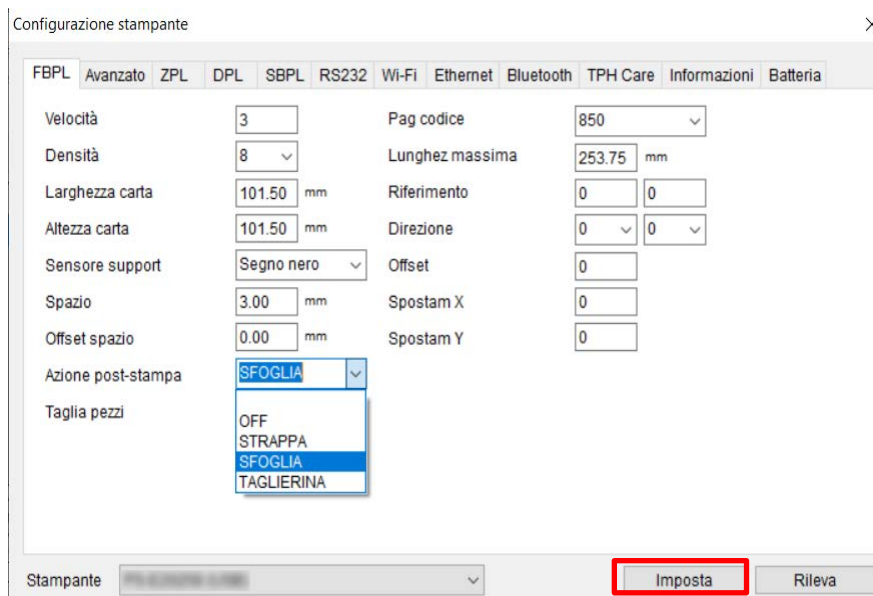
7. Chiudere il modulo spellicolatore.



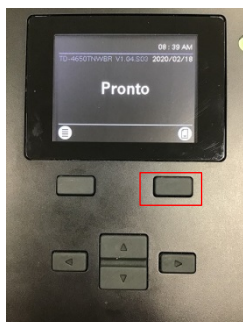
8. Chiudere il coperchio del vano del rotolo.



9. Utilizzare Brother Printer Management Tool (BPM) per impostare la modalità Spellicolatore.
 - a. Avviare lo strumento BPM.
 - b. Fare clic sul pulsante **Configurazione stampante**.
 - c. Fare clic sulla scheda **FBPL**.
 - d. Fare clic sull'opzione **SFOGLIA** dall'elenco a discesa **Azione post-stampa**.
 - e. Fare clic su **Imposta**.



- f. Premere il pulsante **Avanza/Pausa** per fare una prova.



 **Nota**

- La modalità spellicolatore è compatibile con la carta normale.
 - Le impostazioni della stampante possono essere modificate anche mediante il display LCD.
-

4. Stampa

4.1 Installazione del driver della stampante

Nota

Il nome del modello e il numero di serie si trovano sul retro della stampante.

Il metodo di installazione del driver dipende dal tipo di connessione:

- [Connessione USB \(Windows/Mac/Linux\)](#)
- [Connessione Bluetooth \(Windows\)](#)
- [Connessione di rete Wi-Fi \(Windows\)](#)
- [Connessione della rete cablata \(Windows\)](#)

4.1.1 Connessione USB (Windows/Mac/Linux)

Nota

Utenti Mac/Linux

Per ulteriori informazioni sull'installazione del driver, vedere la guida di installazione rapida fornita dal driver.

1. Usando il cavo USB in dotazione, collegare la stampante al computer.
 2. Visitare il sito support.brother.com, accedere alla pagina **Download** del modello in uso e scaricare l'ultima versione del driver della stampante e del software.
 3. Eseguire l'applicazione Seagull Driver Wizard e selezionare **Install printer drivers** (Installa i driver stampante) e **USB**.
 4. Seguire le istruzioni a schermo.
-

Nota

Se non è possibile installare un driver stampante:

- Installare un driver stampante manualmente:
Nell'applicazione Seagull Driver Wizard, selezionare **Install printer drivers** (Installa driver stampante) > **Others** (Altri).
 - Rimuovere i driver stampante:
Nell'applicazione Seagull Driver Wizard, selezionare **Remove printer drivers** (Rimuovi driver stampante) > **Automatically remove all Drivers by Seagull** (Rimuovi automaticamente tutti i driver di Seagull) o **Use advanced printer driver removal options** (Utilizza le opzioni di rimozione del driver stampante avanzate).
 - Reimpostare le impostazioni della stampante:
Avviare BPM e fare clic su **Funzione stampa > Predef fabbrica**.
-

4.1.2 Connessione Bluetooth (Windows)

1. Controllare il nome locale Bluetooth:
 - Mediante lo strumento BPM
 - a. Usando un cavo USB, collegare la stampante al computer.
 - b. Fare clic su **Configurazione stampante > Bluetooth**.
 - Mediante il display LCD
Selezionare **Interfaccia > Bluetooth**.
2. Attivare la funzione Bluetooth del computer in uso.
3. Abbinare il computer alla stampante selezionando **Start > Impostazioni > Dispositivi > Dispositivi Bluetooth e di altro tipo** e attivare il Bluetooth.
4. Selezionare **Aggiungi dispositivo Bluetooth o di altro tipo** e selezionare la stampante in uso.
5. Visitare il sito support.brother.com, accedere alla pagina **Download** del modello in uso e scaricare l'ultima versione del driver della stampante e del software.
6. Eseguire l'applicazione Seagull Driver Wizard e selezionare **Install printer drivers** (Installa i driver stampante) e **Bluetooth**.
7. Seguire le istruzioni a schermo.

Nota

Se non è possibile installare un driver stampante:

- Rimuovere i driver stampante:
Nell'applicazione Seagull Driver Wizard, selezionare **Remove printer drivers** (Rimuovi driver stampante) > **Automatically remove all Drivers by Seagull** (Rimuovi automaticamente tutti i driver di Seagull) o **Use advanced printer driver removal options** (Utilizza le opzioni di rimozione del driver stampante avanzate).
 - Reimpostare le impostazioni della stampante:
Avviare BPM e fare clic su **Funzione stampa > Predef fabbrica**.
-

4.1.3 Connessione di rete Wi-Fi (Windows)

Controllare che le impostazioni di router/punto di accesso wireless e di rete della stampante siano corrette. Per ulteriori informazioni, vedere la documentazione fornita con il router/punto di accesso wireless oppure contattare il produttore del router, l'amministratore del sistema o il provider di servizi Internet.

1. Configurare le impostazioni di rete:
 - Mediante lo strumento BPM
 - a. Usando il cavo USB in dotazione, collegare la stampante al computer.
 - b. Fare clic su **Configurazione stampante > Wi-Fi**.
 - c. Specificare **SSID**, **Crittografia** e **Tasto** (password di rete), quindi fare clic su **Imposta**.
 - d. Fare clic su **Rileva** e verificare che l'indirizzo IP della stampante sia corretto.
Al termine, l'icona del Wi-Fi e l'indirizzo IP della stampante vengono visualizzati sullo schermo LCD.
 - Mediante il display LCD
 - a. Selezionare **Interfaccia > Wi-Fi**.
 - b. Specificare **SSID**, **Encryption** (Crittografia) e **Password**.
 - c. Al termine, l'icona del Wi-Fi e l'indirizzo IP della stampante vengono visualizzati sullo schermo LCD.
2. Visitare il sito support.brother.com, accedere alla pagina **Download** del modello in uso e scaricare l'ultima versione del driver della stampante e del software.
3. Eseguire l'applicazione Seagull Driver Wizard e selezionare **Install printer drivers** (Installa i driver stampante) e **Network** (Rete).
4. Selezionare la stampante e quindi fare clic su **Next** (Avanti).
5. Se la porta TCP/IP in uso non viene visualizzata nell'elenco, fare clic su **Create port** (Crea porta) e selezionare **Standard TCP/IP port** (Porta standard TCP/IP) > **New Port** (Nuova porta).
6. Digitare l'indirizzo IP della stampante e il nome della porta, quindi fare clic su **Next** (Avanti).
7. Fare clic su **Finish** (Fine).
8. Tornare alla finestra **Specify Port** (Specifica porta) e selezionare la porta creata.
9. Seguire le istruzioni a schermo.

 **Nota**

Se non è possibile installare un driver stampante:

- Rimuovere i driver stampante:
Nell'applicazione Seagull Driver Wizard, selezionare **Remove printer drivers** (Rimuovi driver stampante) > **Automatically remove all Drivers by Seagull** (Rimuovi automaticamente tutti i driver di Seagull) o **Use advanced printer driver removal options** (Utilizza le opzioni di rimozione del driver stampante avanzate).
 - Reimpostare le impostazioni della stampante:
Avviare BPM e fare clic su **Funzione stampa > Predef fabbrica**.
-

4.1.4 Connessione della rete cablata (Windows)

1. Collegare sia la stampante che il computer al router/punto di accesso utilizzando i cavi LAN. La stampante riceve automaticamente un indirizzo IP predefinito e lo visualizza sul display LCD.
2. Visitare il sito support.brother.com, accedere alla pagina **Download** del modello in uso e scaricare l'ultima versione del driver della stampante e del software.
3. Eseguire l'applicazione Seagull Driver Wizard e selezionare **Install printer drivers** (Installa i driver stampante) e **Network** (Rete).
4. Selezionare la stampante e quindi fare clic su **Next** (Avanti).
5. Se la porta TCP/IP in uso non viene visualizzata nell'elenco, fare clic su **Create port** (Crea porta) e selezionare **Standard TCP/IP port** (Porta standard TCP/IP) > **New Port** (Nuova porta).
6. Digitare l'indirizzo IP della stampante e il nome della porta, quindi fare clic su **Next** (Avanti).
7. Fare clic su **Finish** (Fine).
8. Tornare alla finestra **Specify Port** (Specifica porta) e selezionare la porta creata.
9. Seguire le istruzioni a schermo.

Nota

Se non è possibile installare un driver stampante:

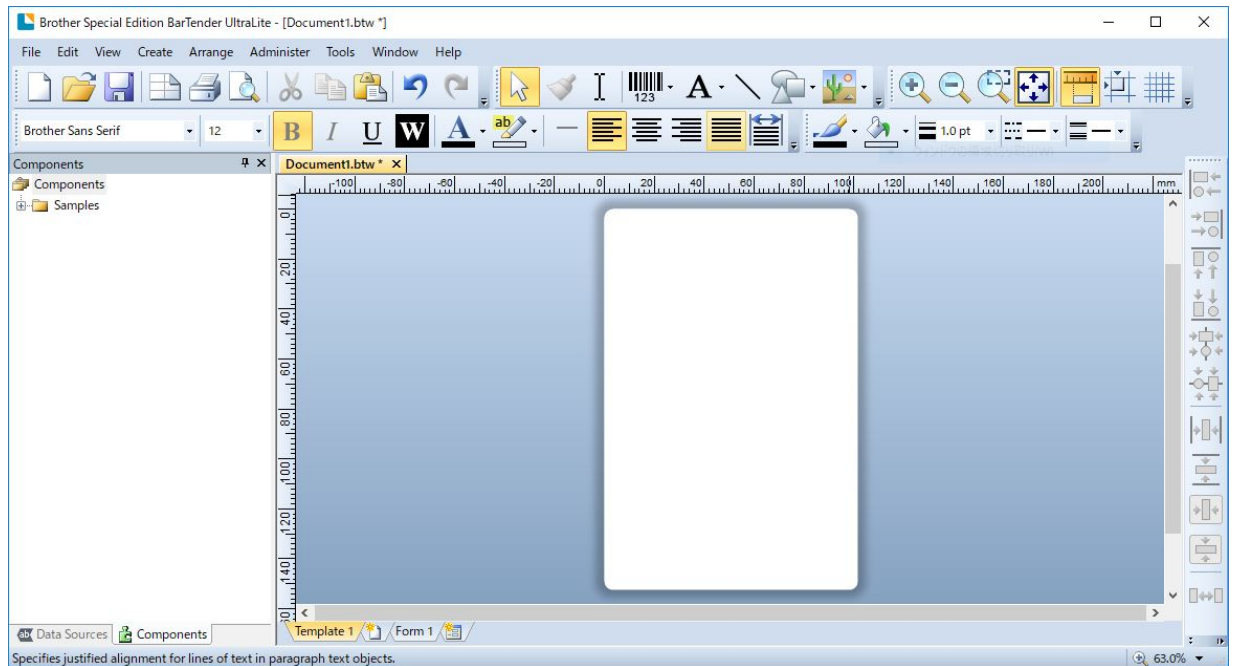
- Rimuovere i driver stampante:
Nell'applicazione Seagull Driver Wizard, selezionare **Remove printer drivers** (Rimuovi driver stampante) > **Automatically remove all Drivers by Seagull** (Rimuovi automaticamente tutti i driver di Seagull) o **Use advanced printer driver removal options** (Utilizza le opzioni di rimozione del driver stampante avanzate).
 - Reimpostare le impostazioni della stampante:
Avviare BPM e fare clic su **Funzione stampa** > **Predef fabbrica**.
-

4.2 Creazione e stampa di etichette mediante BarTender

BarTender è uno strumento per la creazione di etichette, che può essere scaricato gratuitamente dalla pagina del prodotto all'indirizzo support.brother.com.

Questo software è disponibile solo per Windows.

1. Avviare BarTender.
2. Seguire i passaggi visualizzati sullo schermo per creare un'etichetta.



Nota

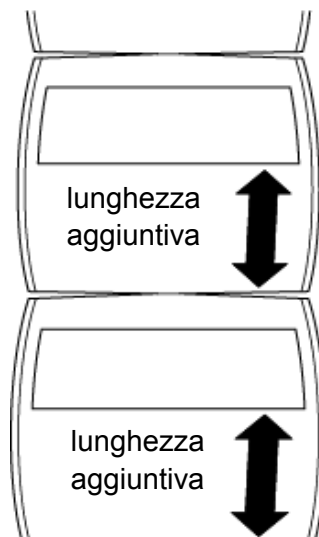
Per ulteriori informazioni sull'uso di BarTender, fare clic su **Help** (Guida).

3. Fare clic su **File** (File) > **Print** (Stampa) per stampare l'etichetta.

 **Nota**

Quando si seleziona l'impostazione di taglio parziale, viene aggiunta un'area vuota di circa 40 mm tra la linea di taglio e l'area di stampa, come illustrato.

L'opzione di taglio parziale è disponibile solo quando il modulo taglierina è installato sulla stampante.



5. Funzionamento

5.1 Utilità di accensione

Sono presenti sei utilità di accensione per impostare e testare le funzioni della stampante.

Per attivare l'utilità di accensione:

1. Spegnerne la stampante.
2. Premere e tenere premuto il pulsante **Avanza/Pausa**, quindi accendere la stampante.
3. Rilasciare il pulsante quando il LED indica la funzione desiderata:

Utilità di accensione	Pattern del LED							
	Colore del LED	Ambra (Acceso)	Rosso/ Ambra (5 volte)	Ambra (5 volte)	Verde/ Rosso (5 volte)	Verde (5 volte)	Rosso (5 volte)	Verde (Acceso)
1. Calibrazione dei sensori di spazio/tacca nera		✓						
2. Calibrazione del sensore di gap/tacca nera, autotest e attivazione modalità dump			✓					
3. Inizializzazione stampante				✓				
4. Calibrazione del sensore del supporto di stampa (per sensore di tacca nera)					✓			
5. Calibrazione del sensore supporto di stampa (per sensore di gap)						✓		
6. Salta il programma AUTO.BAS							✓	

5.1.1 Calibrazione dei sensori di spazio/tacca nera

La sensibilità del sensore di gap/tacca nera deve essere calibrata quando:

- Si acquista una nuova stampante.
- Si cambia il lotto di etichette.
- Si avvia l'inizializzazione della stampante di etichette.

Per calibrare i sensori di nastro e gap/tacca nera:

1. Spegnerne la stampante.
2. Premere e tenere premuto il pulsante **Avanza/Pausa**, quindi accendere la stampante.
3. Rilasciare il pulsante quando il LED inizia a lampeggiare di rosso/ambra.

Nota

- Il colore del LED cambia come indicato di seguito:
Ambra (acceso) → **rosso/ambra (5 volte)** → ambra (5 volte) → verde/rosso (5 volte) → verde (5 volte) → rosso (5 volte) → verde (acceso)
 - Per selezionare il sensore per la calibrazione, inviare il comando corretto alla stampante:
 - Per il sensore di gap: inviare il comando GAP
 - Per il sensore di tacca nera: inviare il comando BLINE
- Per ulteriori informazioni sui comandi disponibili, vedere "*FBPL Command Reference Manual*" (*Manuale di riferimento per i comandi FBPL*) nella pagina **Manuali** del modello in uso sul sito support.brother.com.
-

5.1.2 Calibrazione del sensore di gap/tacca nera, autotest e attivazione modalità dump

Calibrare il sensore di gap o tacca nera se le impostazioni del sensore utilizzate per l'ultimo lavoro di stampa non sono adatte per l'operazione attuale. Durante la calibrazione del sensore di gap/tacca nera, la stampante rileva la lunghezza dell'etichetta, stampa la configurazione interna (autotest) e poi attiva la modalità dump.

Per calibrare il sensore di gap/tacca nera:

1. Spegnerne la stampante.
2. Premere e tenere premuto il pulsante **Avanza/Pausa**, quindi accendere la stampante.
3. Rilasciare il pulsante quando il LED inizia a lampeggiare di ambra.

Nota

Il colore del LED cambia come indicato di seguito:
Ambra (acceso) → rosso/ambra (5 volte) → **ambra (5 volte)** → verde/rosso (5 volte) → verde (5 volte) → rosso (5 volte) → verde (acceso)

4. La stampante calibra il sensore e rileva la lunghezza dell'etichetta, stampa le impostazioni interne, quindi attiva la modalità dump.

 **Nota**

Per selezionare il sensore per la calibrazione, inviare il comando corretto alla stampante:

- Per il sensore di gap: inviare il comando GAP
- Per il sensore di tacca nera: inviare il comando BLINE

Per ulteriori informazioni sui comandi disponibili, vedere *"FBPL Command Reference Manual"* (Manuale di riferimento per i comandi FBPL) nella pagina **Manuali** del modello in uso sul sito support.brother.com.

■ **Autotest**

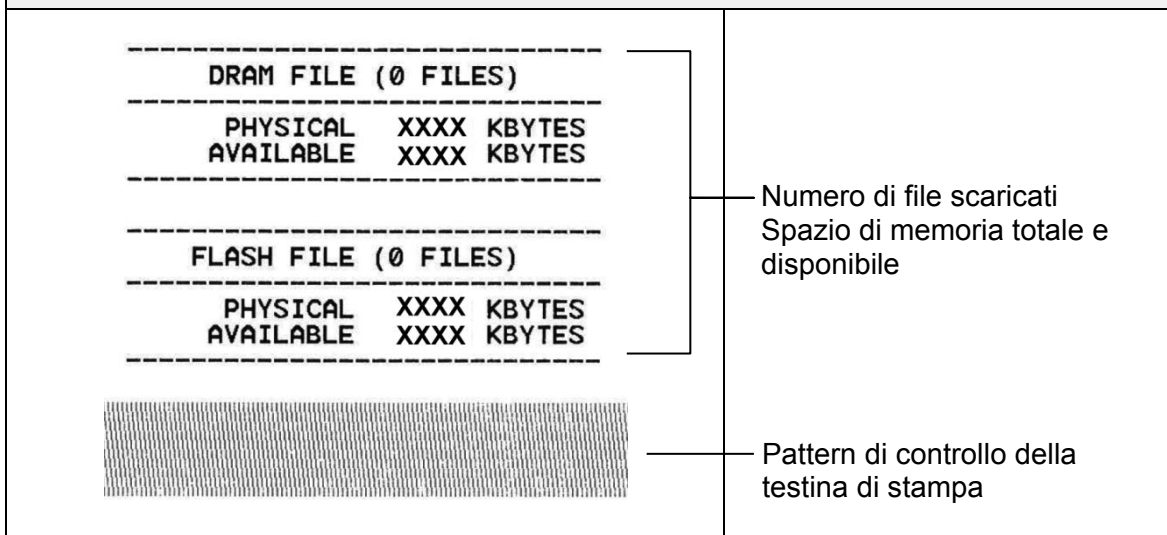
Stampare la configurazione della stampante dopo aver eseguito la calibrazione del sensore di gap/tacca nera. La stampa dell'autotest riporta la configurazione della stampante e la memoria disponibile e può indicare se sono presenti danni ai punti sul componente riscaldante.

Stampa dell'autotest	
<pre> ----- SYSTEM INFORMATION ----- MODEL: xxxxxx FIRMWARE: X.XX CHECKSUM: xxxxxxxx S/N: xxxxxxxxxxxx TCF: NO DATE: 1970/01/01 TIME: 00:04:18 NON-RESET: 110 m (TPH) RESET: 110 m (TPH) NON-RESET: 0 (CUT) RESET: 0 (CUT) BAD DOT: 0 ----- </pre>	<p>Nome modello</p> <p>Versione firmware</p> <p>Checksum firmware</p> <p>Numero di serie stampante</p> <p>File di configurazione</p> <p>Data del sistema</p> <p>Ora sistema</p> <p>Metri stampati</p> <p>Contatore tagli</p> <p>Numero di punti difettosi</p>
<pre> ----- PRINTING SETTING ----- SPEED: 5 IPS DENSITY: 8.0 WIDTH: 4.00 INCH HEIGHT: 4.00 INCH GAP: 0.00 INCH INTENSION: 5 CODEPAGE: 850 COUNTRY: 001 ----- </pre>	<p>Velocità stampa (pollici/sec)</p> <p>Densità di stampa</p> <p>Dimensioni etichetta (pollici)</p> <p>Distanza gap (pollici)</p> <p>Sensibilità del sensore di gap/tacca nera</p> <p>Codice pagina</p> <p>Codice paese</p>

Stampa dell'autotest

<pre> ----- Z SETTING ----- DARKNESS: 16.0 SPEED: 4 IPS WIDTH: 4.00 INCH TILDE: 7EH (~) CARET: 5EH (^) DELIMITER: 2CH (,) POWER UP: NO MOTION HEAD CLOSE: NO MOTION ----- </pre>	<p>Oscurità stampa Velocità stampa (pollici/sec) Dimensione etichetta Prefisso di controllo Formato prefisso Prefisso delimitatore Movimento accensione stampante Movimento chiusura testina di stampa</p>
<pre> ----- RS232 SETTING ----- BAUD: 9600 PARITY: NONE DATA BIT: 8 STOP BIT: 1 ----- </pre>	<p>Configurazione della porta seriale RS232</p>
<pre> ----- BT SETTING ----- MAC ADDR: 00:80:A3:D9:1D:CD NAME: PS- PIN CODE: MFi SUPPORTED: NO Module : xPico ----- </pre>	<p>Configurazione Bluetooth</p>
<pre> ----- RFID SETTING ----- RFID FREQ: European Union 3 ----- </pre>	<p>Paese della banda di frequenza RFID</p>
<pre> ----- ETHERNET SETTING ----- NAME: XXXXX MAC ADDR: XXXXX DHCP: ON IP ADDR: 0.0.0.0 SUBNET: 0.0.0.0 GATEWAY: 0.0.0.0 PORT: 9100 ----- </pre>	<p>Nome stampante Indirizzo Mac DHCP Indirizzo IP Maschera di sottorete Gateway Raw port</p>
<pre> ----- WIFI SETTING ----- APP VERSION: 3.5.1.0R3 MAC ADDRESS: 00:80:A3:D9:1D:CE Region: United States SSID: DHCP ENABLED: YES IP ADDRESS: SUBNET MASK: 0.0.0.0 GATEWAY: PRINTER NAME: PS-D91DCD RAW PORT: 9100 ----- </pre>	<p>Configurazione Wi-Fi</p>

Stampa dell'autotest



■ Modo Dump

📝 Nota

- Per la modalità dump è necessaria una carta larga 101,5 mm.
- Per riprendere la normale stampa, spegnere la stampante e riprovare.

La stampante entra in modalità dump dopo la stampa della configurazione stampante. La modalità dump consente all'utente di verificare i programmi della stampante e di risolvere eventuali problemi. I caratteri nella colonna a sinistra vengono ricevuti dal sistema della stampante e quelli nella colonna di destra sono la rispettiva rappresentazione esadecimale.

Dati ASCII	→	<pre> SPEED 2.0 53 50 45 45 44 20 32 2E 30 0D DENSITY 8 0A 44 45 4E 53 49 54 59 20 38 SET PEEL 0D 0A 53 45 54 20 50 45 45 4C OFF DIRE 20 4F 46 46 0D 0A 44 49 52 45 CTION 0 G 43 54 49 4F 4E 20 30 0D 0A 47 AP 3.00 mm 41 50 20 33 2E 30 30 20 6D 6D .0.00 mm 2C 30 2E 30 30 20 6D 6D 0D 0A REFERENCE 52 45 46 45 52 45 4E 43 45 20 0.0 SET C 30 2C 30 0D 0A 53 45 54 20 43 UTTER OFF 55 54 54 45 52 20 4F 46 46 0D SIZE 100. 0A 53 49 5A 45 20 31 30 30 2E 02 mm.65.0 30 32 20 6D 6D 2C 36 35 2E 30 4 mm CLS 34 20 6D 6D 0D 0A 43 4C 53 0D BARCODE 1 0A 42 41 52 43 4F 44 45 20 31 44,149,"39 34 34 2C 31 34 39 2C 22 33 39 ",120,1.0, 22 2C 31 32 30 2C 31 2C 30 2C 2.6,"57114 32 2C 36 2C 22 35 37 31 31 34 38T" PRIN 33 38 54 22 0D 0A 50 52 49 4E T 1.1 SPE 54 20 31 2C 31 0D 0A 53 50 45 ED 2.0 DE 45 44 20 32 2E 30 0D 0A 44 45 NSITY 8 S 4E 53 49 54 59 20 38 0D 0A 53 ET PEEL OF 45 54 20 50 45 45 4C 20 4F 46 F DIRECTI 46 0D 0A 44 49 52 45 43 54 49 ON 0 GAP 4F 4E 20 30 0D 0A 47 41 50 20 3.00 mm.0. 33 2E 30 30 20 6D 6D 2C 30 2E 00 mm REF 30 30 20 6D 6D 0D 0A 52 45 46 ERENCE 0.0 45 52 45 4E 43 45 20 30 2C 30 SET CUTT 0D 0A 53 45 54 20 43 55 54 54 ER OFF SI 45 52 20 4F 46 46 0D 0A 53 49 ZE 100.02 5A 45 20 31 30 30 2E 30 32 20 mm,65,04 m 6D 6D 2C 36 35 2E 30 34 20 6D m CLS BA 6D 0D 0A 43 4C 53 0D 0A 42 41 RCODE 144. 52 43 4F 44 45 20 31 34 34 2C 149,"39",1 31 34 39 2C 22 33 39 22 2C 31 20,1.0,2.0 32 30 2C 31 2C 30 2C 32 2C 36 ,"5711438T 2C 22 35 37 31 31 34 33 38 54 .1 PRINT 1 22 0D 0A 50 52 49 4E 54 20 31 .1 2C 31 0D 0A </pre>	←	Rappresentazione esadecimale dei dati ASCII
------------	---	--	---	---

5.1.3 Inizializzazione stampante

L'inizializzazione della stampante cancella la memoria DRAM della stampante e ripristina le impostazioni di fabbrica.

1. Spegnerne la stampante.
2. Premere e tenere premuto il pulsante **Avanza/Pausa**, quindi accendere la stampante.
3. Rilasciare il pulsante dopo che il LED ambra lampeggia cinque volte e il LED si accende di verde/rosso.

Nota

Il colore del LED cambia come indicato di seguito:

Ambra (acceso) → rosso/ambra (5 volte) → ambra (5 volte) → **verde/rosso (5 volte)** → verde (5 volte) → rosso (5 volte) → verde (acceso)

Dopo l'inizializzazione, verranno ripristinate le seguenti impostazioni di fabbrica:

Parametro	Impostazione predefinita
Velocità	76 mm/sec (3 ips)
Densità	8
Larghezza etichette	101,5 mm
Altezza etichette	101,5 mm
Tipo sensore	Sensore di tacca nera
Impostazione gap	3 mm
Direzione di stampa	0
Punto di riferimento	0,0 (angolo in alto a sinistra)
Offset	0
Modalità di strappo	On
Modalità Spellicolatore	Off
Modalità Taglierina	Off
Codice pagina	850
Codice paese	001
Cancella memoria flash	No

5.1.4 Calibrazione del sensore del supporto di stampa (per sensore di tacca nera)

1. Spegnerne la stampante.
2. Premere e tenere premuto il pulsante **Avanza/Pausa**, quindi accendere la stampante.
2. Rilasciare il pulsante dopo che il LED verde/rosso lampeggia cinque volte e il LED si accende di verde.

Nota

Il colore del LED cambia come indicato di seguito:

Ambra (acceso) → rosso/ambra (5 volte) → ambra (5 volte) → verde/rosso (5 volte) → **verde (5 volte)** → rosso (5 volte) → verde (acceso)

5.1.5 Calibrazione del sensore supporto di stampa (per sensore di gap)

1. Spegnerne la stampante.
2. Premere e tenere premuto il pulsante **Avanza/Pausa**, quindi accendere la stampante.
3. Rilasciare il pulsante dopo che il LED verde lampeggia cinque volte e il LED si accende di rosso.

Nota

Il colore del LED cambia come indicato di seguito:

Ambra (acceso) → rosso/ambra (5 volte) → ambra (5 volte) → verde/rosso (5 volte) → verde (5 volte) → **rosso (5 volte)** → verde (acceso)

5.1.6 Ignorare il programma AUTO.BAS

È possibile caricare il programma AUTO.BAS nella memoria flash della stampante in modo che funzioni automaticamente all'avvio, ma se non si desidera che funzioni automaticamente, seguire questi passaggi:

1. Spegnerne la stampante.
2. Premere il pulsante **Avanza/Pausa**, quindi accendere la stampante.
3. Rilasciare il pulsante quando il LED si accende di verde.

Nota


Il colore dei LED cambierà nel seguente ordine:

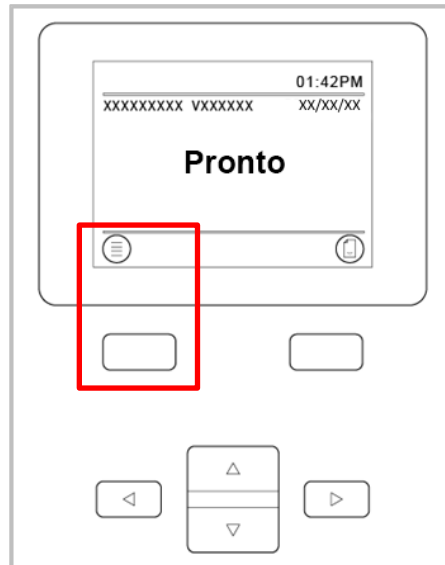
Ambra (acceso) → rosso/ambra (5 volte) → ambra (5 volte) → verde/rosso (5 volte) → verde (5 volte) → rosso (5 volte) → **verde (acceso)**

4. La stampante si avvierà senza far girare il programma AUTO.BAS.



6. Panoramica del display LCD

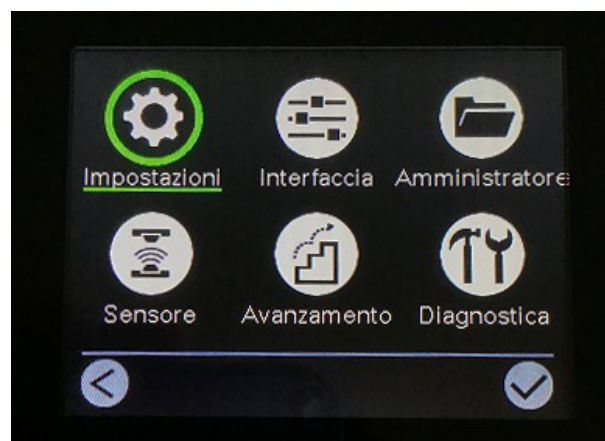
6.1 Accedere al menu principale

Assicurarsi che il display LCD della stampante visualizzi "Pronto". In caso contrario, selezionare l'icona **Menù** .









Utilizzare pulsanti di **navigazione** per sfogliare le opzioni del menu principale.

- Per selezionare un'icona evidenziata, premere il pulsante sotto l'icona .
- Per tornare alla schermata precedente, premere pulsante sotto l'icona .




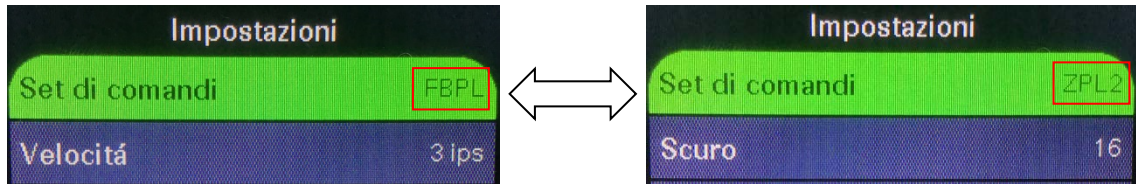
6.2 Panoramica del menu principale

Utilizzare le opzioni del menu principale per configurare varie impostazioni della stampante senza collegare la stampante ad un computer.

Icona	Opzione	Descrizione
	Impostazioni	Configurare le impostazioni FBPL e ZPL2 della stampante.
	Sensore	Calibrare il sensore del supporto selezionato. Si consiglia di calibrare il sensore ad ogni sostituzione del supporto.
	Interfaccia	Configurare le impostazioni dell'interfaccia della stampante.
	Avanzato	Configurare le impostazioni di display LCD, inizializzazione, tipo di taglierina o avvertenza di supporto di stampa in esaurimento della stampante.
	Amministratore	Controllare o gestire la memoria disponibile della stampante.
	Diagnostica	Controllare lo stato della stampante per la risoluzione di eventuali problemi.

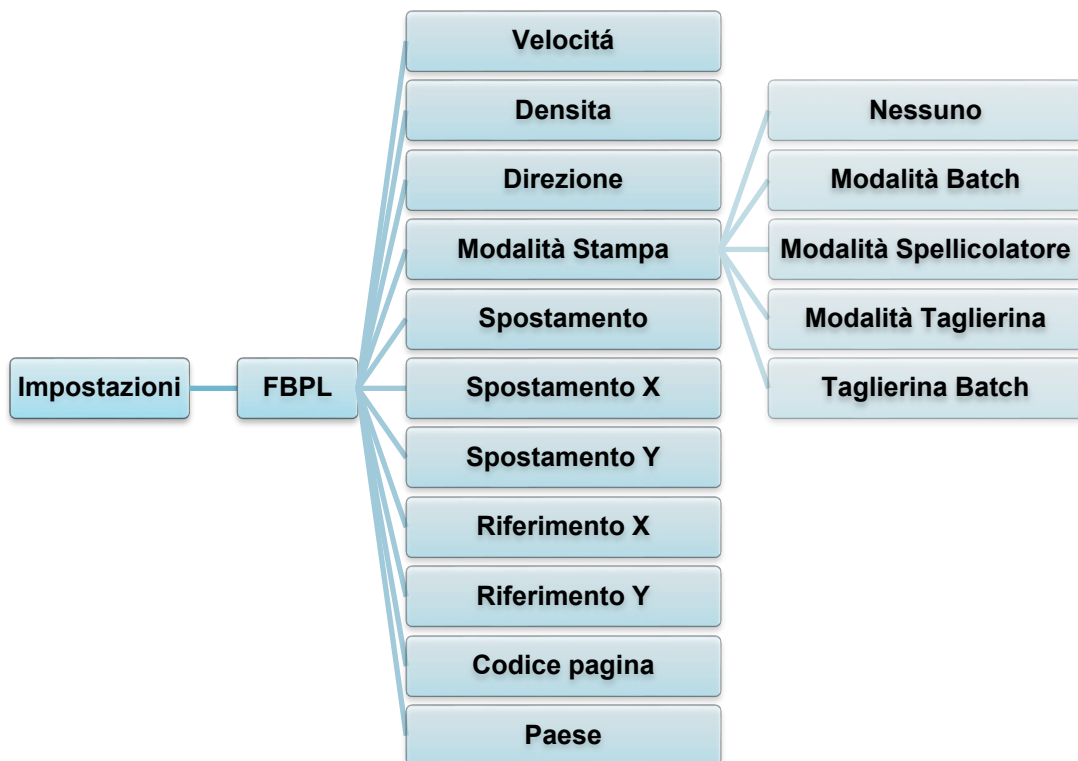
6.3 Menu Impostazioni

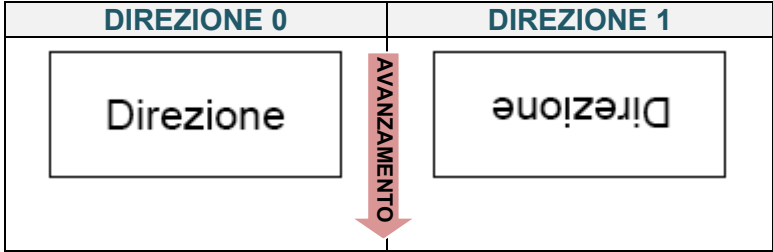
1. Nel menu principale, selezionare **Impostazioni**.
2. Premere **Set di comandi**, quindi selezionare il linguaggio di programmazione desiderato.
3. Fare clic sull'icona .



6.3.1 Impostazioni FBPL

Impostazioni FBPL disponibili:



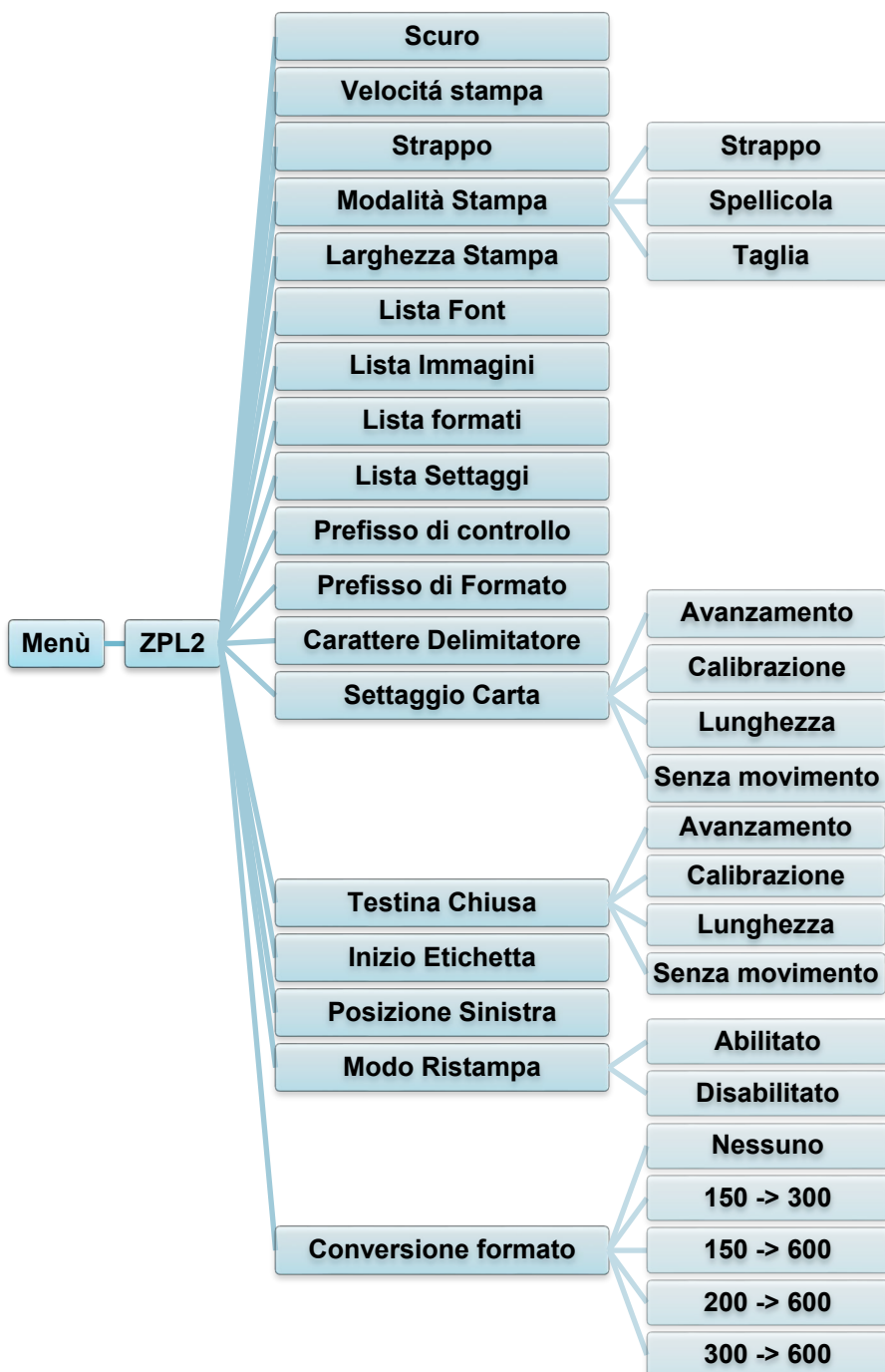
Impostazione	Descrizione												
Velocità	Configurare la velocità di stampa.												
Densità	Regolare l'oscurità/la brillantezza della stampa. Le impostazioni vanno da 0 a 15. Potrebbe essere necessario regolare la densità di stampa in base al supporto.												
Direzione	<p>Specificare la direzione di stampa.</p> 												
Modalità Stampa	<p>Impostare la modalità di stampa.</p> <table border="1"> <thead> <tr> <th>Modalità Stampa</th> <th>Descrizione</th> </tr> </thead> <tbody> <tr> <td>Nessuno</td> <td>La parte superiore dell'etichetta successiva è allineata alla linea di bruciatura della testina di stampa (modalità Strappo).</td> </tr> <tr> <td>Modalità Batch</td> <td>Quando l'immagine viene stampata, il gap/la tacca nera vengono fatti passare attraverso la piastra di strappo per la rimozione.</td> </tr> <tr> <td>Modalità Spellicolatore</td> <td>Abilita la modalità Spellicolatore per le etichette.</td> </tr> <tr> <td>Modalità Taglierina</td> <td>Abilita la Modalità Taglierina per le etichette.</td> </tr> <tr> <td>Taglierina Batch</td> <td>Taglia l'etichetta una volta alla fine del lavoro di stampa.</td> </tr> </tbody> </table>	Modalità Stampa	Descrizione	Nessuno	La parte superiore dell'etichetta successiva è allineata alla linea di bruciatura della testina di stampa (modalità Strappo).	Modalità Batch	Quando l'immagine viene stampata, il gap/la tacca nera vengono fatti passare attraverso la piastra di strappo per la rimozione.	Modalità Spellicolatore	Abilita la modalità Spellicolatore per le etichette.	Modalità Taglierina	Abilita la Modalità Taglierina per le etichette.	Taglierina Batch	Taglia l'etichetta una volta alla fine del lavoro di stampa.
Modalità Stampa	Descrizione												
Nessuno	La parte superiore dell'etichetta successiva è allineata alla linea di bruciatura della testina di stampa (modalità Strappo).												
Modalità Batch	Quando l'immagine viene stampata, il gap/la tacca nera vengono fatti passare attraverso la piastra di strappo per la rimozione.												
Modalità Spellicolatore	Abilita la modalità Spellicolatore per le etichette.												
Modalità Taglierina	Abilita la Modalità Taglierina per le etichette.												
Taglierina Batch	Taglia l'etichetta una volta alla fine del lavoro di stampa.												
Spostamento	Ottimizza la posizione di arresto del supporto di stampa. Le impostazioni vanno da -999 punti a 999 punti.												
Spostamento X	Consente di regolare la posizione di stampa. Le impostazioni vanno da -999 punti a 999 punti.												
Spostamento Y													
Riferimento X	Impostare l'origine del sistema di coordinate della stampante in orizzontale e in verticale. Le impostazioni vanno da 0 punti a 999 punti.												
Riferimento Y													
Codice pagina	Impostare la pagina del codice del set di caratteri internazionali.												
Paese	Impostare il codice del paese. Le impostazioni vanno da 1 a 358.												

 **Nota**

Se si stampa dal software/driver scaricato, i comandi del software/driver sovrascrivono le impostazioni definite dal display LCD.

6.3.2 Impostazioni ZPL2

Impostazioni ZPL2 disponibili:



Impostazione	Descrizione								
Scuro	Configurazione dell'oscurità di stampa. Le impostazioni vanno da 0 a 30. Potrebbe essere necessario regolare la densità di stampa in base al supporto selezionato.								
Velocità stampa	Configurare la velocità di stampa. Gli intervalli delle impostazioni sono: <ul style="list-style-type: none"> • da 2 a 8 per 203 dpi • da 2 a 6 per 300 dpi 								
Strappo	Ottimizza la posizione di arresto del supporto di stampa. Le impostazioni vanno da -120 punti a 120 punti.								
Modalità Stampa	Impostare la modalità di stampa.								
	<table border="1"> <thead> <tr> <th>Modalità Stampa</th> <th>Descrizione</th> </tr> </thead> <tbody> <tr> <td>Strappo</td> <td>La parte superiore dell'etichetta successiva è allineata alla linea di bruciatura della testina di stampa.</td> </tr> <tr> <td>Spellicola</td> <td>Abilita la modalità Spellicola per le etichette.</td> </tr> <tr> <td>Taglia</td> <td>Abilita la modalità Taglia per le etichette.</td> </tr> </tbody> </table>	Modalità Stampa	Descrizione	Strappo	La parte superiore dell'etichetta successiva è allineata alla linea di bruciatura della testina di stampa.	Spellicola	Abilita la modalità Spellicola per le etichette.	Taglia	Abilita la modalità Taglia per le etichette.
	Modalità Stampa	Descrizione							
	Strappo	La parte superiore dell'etichetta successiva è allineata alla linea di bruciatura della testina di stampa.							
Spellicola	Abilita la modalità Spellicola per le etichette.								
Taglia	Abilita la modalità Taglia per le etichette.								
Larghezza Stampa	Impostare la larghezza di stampa. Gli intervalli delle impostazioni sono: <ul style="list-style-type: none"> • da 2 punti a 864 punti per 203 dpi • da 2 punti a 1248 punti per 300 dpi 								
Lista Font	Stampare l'elenco dei font della stampante corrente sull'etichetta. I font possono essere memorizzati nella DRAM, nell'unità flash o nella scheda di memoria opzionale della stampante.								
Lista Immagini	Stampare l'elenco delle immagini della stampante corrente sull'etichetta. Le immagini possono essere memorizzate nella DRAM, nell'unità flash o nella scheda di memoria opzionale della stampante.								
Lista formati	Stampare l'elenco dei formati della stampante corrente sull'etichetta. I formati possono essere memorizzati nella DRAM, nell'unità flash o nella scheda di memoria opzionale della stampante.								
Lista Settaggi	Stampare la configurazione attuale della stampante.								
Prefisso di controllo	Impostare il carattere del prefisso di controllo.								
Prefisso di Formato	Impostare il carattere del prefisso del formato.								
Carattere Delimitatore	Impostare il carattere del delimitatore.								

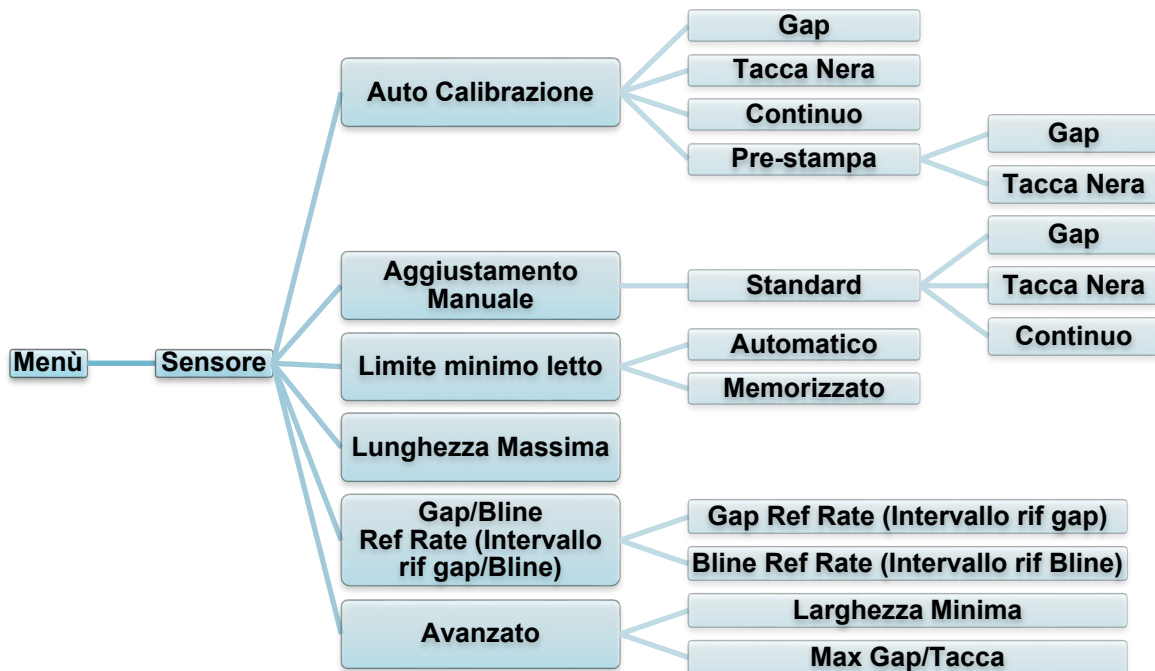
Impostazione	Descrizione										
Settaggio Carta	Impostare l'azione del supporto di stampa desiderato quando si accende la stampante.										
	<table border="1"> <thead> <tr> <th>Azione</th> <th>Descrizione</th> </tr> </thead> <tbody> <tr> <td>Avanzamento</td> <td>La stampante espelle un'etichetta.</td> </tr> <tr> <td>Calibrazione</td> <td>La stampante calibra i livelli del sensore, determina la lunghezza dell'etichetta e fa avanzare un'etichetta.</td> </tr> <tr> <td>Lunghezza</td> <td>La stampante determina la lunghezza dell'etichetta e fa avanzare l'etichetta.</td> </tr> <tr> <td>Senza movimento</td> <td>Nessuna azione.</td> </tr> </tbody> </table>	Azione	Descrizione	Avanzamento	La stampante espelle un'etichetta.	Calibrazione	La stampante calibra i livelli del sensore, determina la lunghezza dell'etichetta e fa avanzare un'etichetta.	Lunghezza	La stampante determina la lunghezza dell'etichetta e fa avanzare l'etichetta.	Senza movimento	Nessuna azione.
	Azione	Descrizione									
	Avanzamento	La stampante espelle un'etichetta.									
	Calibrazione	La stampante calibra i livelli del sensore, determina la lunghezza dell'etichetta e fa avanzare un'etichetta.									
Lunghezza	La stampante determina la lunghezza dell'etichetta e fa avanzare l'etichetta.										
Senza movimento	Nessuna azione.										
Avanzamento	La stampante espelle un'etichetta.										
Calibrazione	La stampante calibra i livelli del sensore, determina la lunghezza dell'etichetta e fa avanzare un'etichetta.										
Lunghezza	La stampante determina la lunghezza dell'etichetta e fa avanzare l'etichetta.										
Senza movimento	Nessuna azione.										
Testina Chiusa	Impostare l'azione del supporto di stampa quando si chiude la testina di stampa.										
	<table border="1"> <thead> <tr> <th>Azione</th> <th>Descrizione</th> </tr> </thead> <tbody> <tr> <td>Avanzamento</td> <td>La stampante espelle un'etichetta.</td> </tr> <tr> <td>Calibrazione</td> <td>La stampante calibra i livelli del sensore, determina la lunghezza dell'etichetta e fa avanzare un'etichetta.</td> </tr> <tr> <td>Lunghezza</td> <td>La stampante determina la lunghezza dell'etichetta e fa avanzare l'etichetta.</td> </tr> <tr> <td>Senza movimento</td> <td>Nessuna azione.</td> </tr> </tbody> </table>	Azione	Descrizione	Avanzamento	La stampante espelle un'etichetta.	Calibrazione	La stampante calibra i livelli del sensore, determina la lunghezza dell'etichetta e fa avanzare un'etichetta.	Lunghezza	La stampante determina la lunghezza dell'etichetta e fa avanzare l'etichetta.	Senza movimento	Nessuna azione.
	Azione	Descrizione									
	Avanzamento	La stampante espelle un'etichetta.									
	Calibrazione	La stampante calibra i livelli del sensore, determina la lunghezza dell'etichetta e fa avanzare un'etichetta.									
Lunghezza	La stampante determina la lunghezza dell'etichetta e fa avanzare l'etichetta.										
Senza movimento	Nessuna azione.										
Avanzamento	La stampante espelle un'etichetta.										
Calibrazione	La stampante calibra i livelli del sensore, determina la lunghezza dell'etichetta e fa avanzare un'etichetta.										
Lunghezza	La stampante determina la lunghezza dell'etichetta e fa avanzare l'etichetta.										
Senza movimento	Nessuna azione.										
Inizio Etichetta	Regolare la posizione di stampa in verticale sull'etichetta. Le impostazioni vanno da -120 punti a +120 punti.										
Posizione Sinistra	Regolare la posizione di stampa in orizzontale sull'etichetta. Le impostazioni vanno da -9999 punti a +9999 punti.										
Modo Ristampa	Ristampare l'ultima etichetta premendo il tasto freccia Su (Δ) sul pannello di controllo.										
Conversione formato	Seleziona il fattore di scala bitmap. Il primo numero è il valore DPI originale; il secondo numero è l'impostazione DPI desiderata.										

 **Nota**

Se si stampa dal software/driver scaricato, i comandi del software/driver sovrascrivono le impostazioni definite dal display LCD.

6.4 Impostazioni del sensore

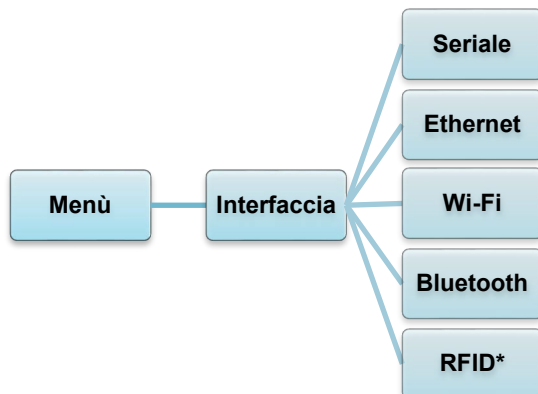
Si consiglia di calibrare i sensori ogni volta che si cambia il supporto.



Impostazione	Descrizione
Auto Calibrazione	Impostare il tipo di sensore del supporto di stampa e calibrare automaticamente il sensore selezionato. La stampante fa avanzare fino a tre etichette vuote per calibrare automaticamente la sensibilità del sensore.
Aggiustamento Manuale	Se l'opzione "Automatic" (Automatico) non è applicabile al supporto di stampa, utilizzare la funzione "Manual" (Manuale) per impostare la lunghezza della carta e il formato di gap/BLINE, quindi scansionare il supporto/la tacca per calibrare la sensibilità del sensore.
Limite minimo letto	Impostare la sensibilità del sensore su Memorizzato o Automatico.
Lunghezza Massima	Impostare la lunghezza massima per la calibrazione dell'etichetta.
Gap/Bline Ref Rate (Intervallo rif gap/Bline)	Regola la sensibilità per il rilevamento del gap (spaziatura) sulle etichette fustellate o per il rilevamento della tacca nera.
Avanzato	Impostare la lunghezza minima della carta e la lunghezza massima di gap/BLINE per calibrare automaticamente la sensibilità del sensore.

6.5 Impostazioni interfaccia

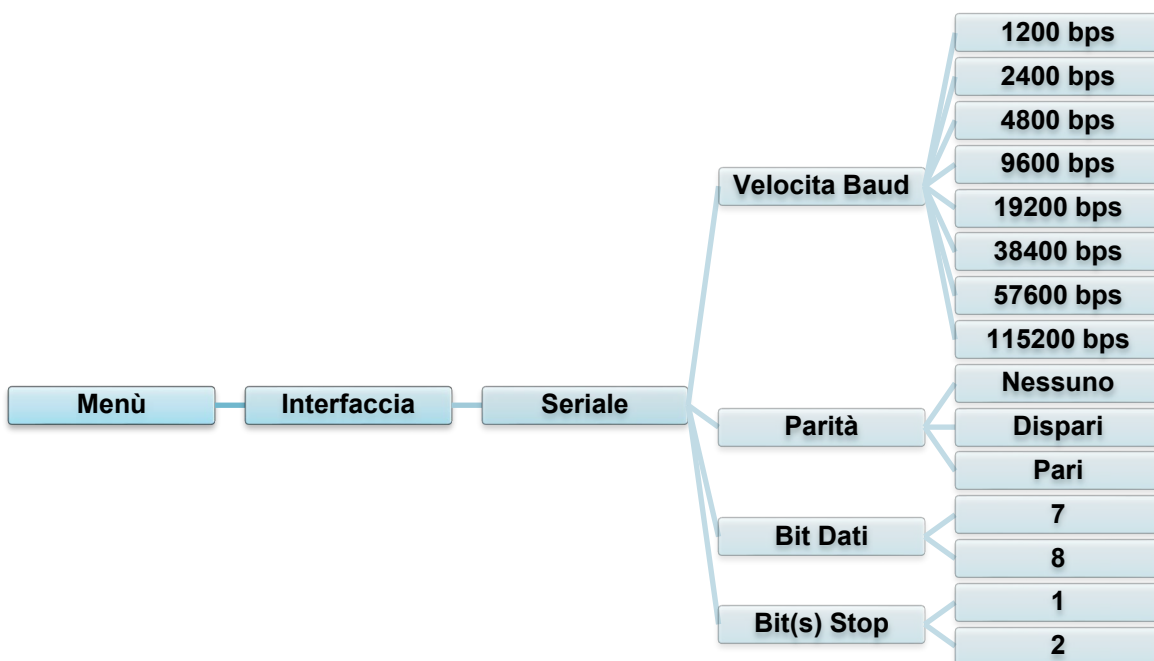
Impostare le impostazioni dell'interfaccia della stampante.



* Disponibile per: TD-4650TNWBR e TD-4750TNWBR.

6.5.1 Impostazioni della comunicazione seriale

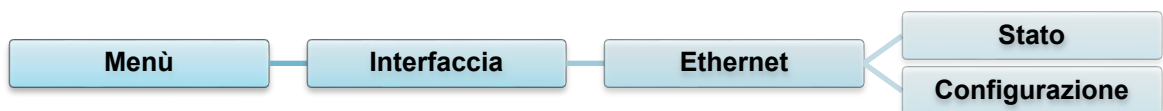
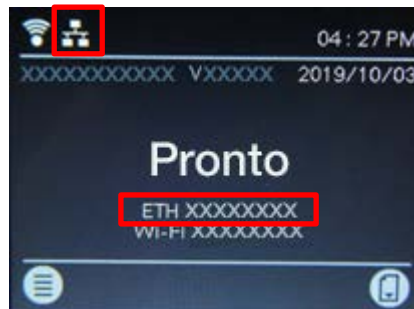
Impostare le impostazioni della stampante RS-232.



Impostazione	Descrizione
Velocità Baud	Impostare la velocità Baud RS-232.
Parità	Impostare la Parità RS-232.
Bit Dati	Impostare Bit Dati RS-232.
Bit(s) Stop	Impostare i Bit(s) Stop RS-232.

6.5.2 Impostazioni Ethernet

Configurare la connessione Ethernet (cablata) della stampante e verificarne lo stato. Quando la connessione Ethernet è attiva, l'icona Ethernet e l'indirizzo IP vengono visualizzati sul display LCD come mostrato di seguito.



Voce	Descrizione
Stato	Controllare lo stato dell'impostazione dell'indirizzo IP Ethernet e dell'indirizzo Mac.
Configurazione	DHCP: Abilitare (On) o disabilitare (Off) il protocollo di rete Dynamic host configuration protocol (DHCP). IP statico: Impostare indirizzo IP, maschera di sottorete e gateway della stampante.

Nota

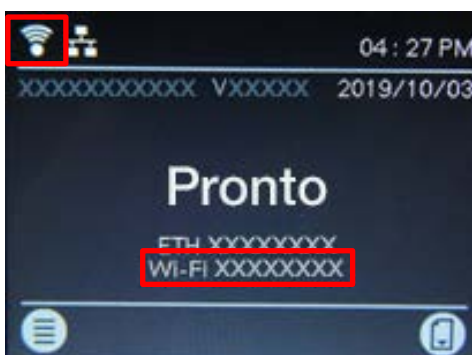
Per informazioni sull'installazione di un driver stampante, vedere la sezione [4.1.4 Connessione della rete cablata \(Windows\)](#).

6.5.3 Impostazioni Wi-Fi

Configurare la connessione Wi-Fi della stampante e verificarne lo stato.

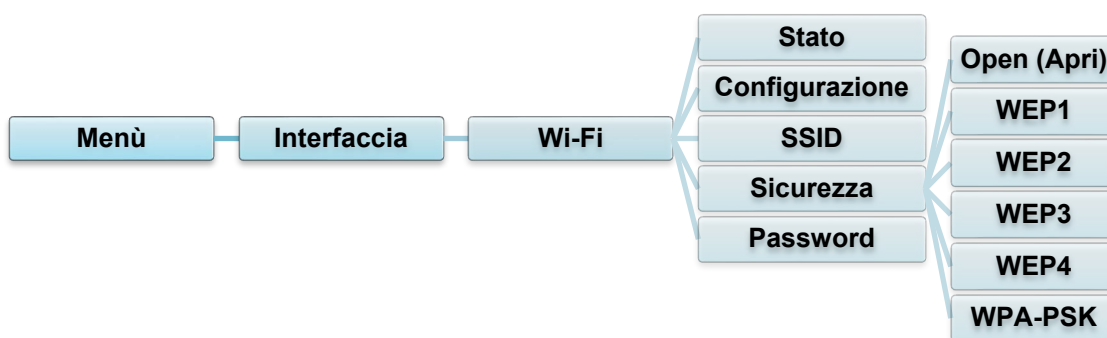
Per utilizzare questa funzione, impostare la configurazione Enterprise con Brother Printer Management Tool (BPM). Per ulteriori informazioni sull'impostazione del Wi-Fi con BPM, vedere *"Brother Printer Management Tool Quick Start Guide" (Guida di installazione rapida di Brother Printer Management Tool)* disponibile alla pagina **Manuali** del modello in uso sul sito support.brother.com.

Quando il modulo Wi-Fi è collegato, l'icona Wi-Fi e l'indirizzo IP sono visualizzati sul display LCD come mostrato di seguito.



Nota

Controllare che le impostazioni di router/punto di accesso wireless e di rete della stampante siano corrette. Per ulteriori informazioni, vedere la documentazione fornita con il router/punto di accesso wireless oppure contattare il produttore del router, l'amministratore del sistema o il provider di servizi Internet.



Voce	Descrizione
Stato	Controllare lo stato dell'impostazione dell'indirizzo IP Wi-Fi e dell'indirizzo Mac.
Configurazione	DHCP: Abilitare (On) o disabilitare (Off) il protocollo di rete Dynamic host configuration protocol (DHCP). IP statico: Impostare indirizzo IP, maschera di sottorete e gateway della stampante.
SSID	Impostare l'SSID (nome di rete).

Sicurezza	Selezionare la crittografia Wi-Fi.
Password	Impostare la password (chiave di rete).

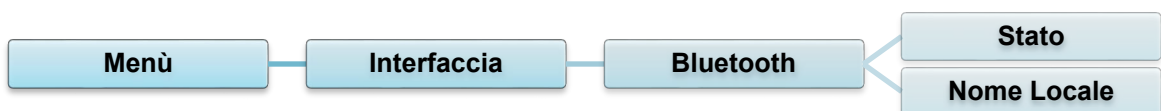
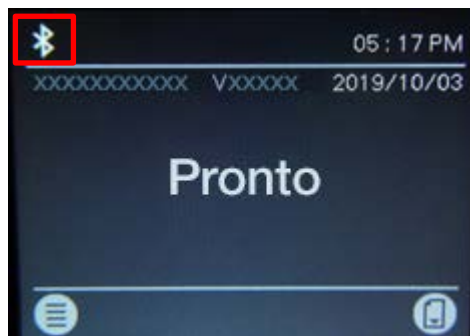
 **Nota**

Per informazioni sull'installazione di un driver stampante, vedere la sezione [4.1.3 Connessione di rete Wi-Fi \(Windows\)](#).

6.5.4 Impostazioni Bluetooth

Configurare la connessione Bluetooth della stampante, verificarne lo stato e reimpostare il nome locale.

Attivare la funzione Bluetooth per consentire al dispositivo mobile di rilevare e collegare la stampante.



Voce	Descrizione
Stato	Controllare lo stato delle impostazioni Bluetooth.
Nome Locale	Reimpostare il nome locale Bluetooth.

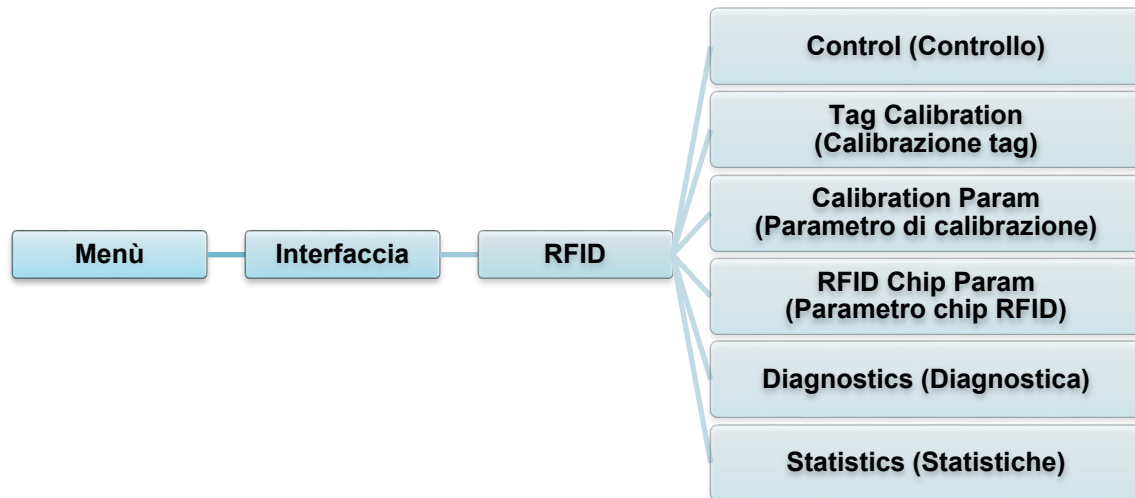
 **Nota**

Per informazioni sull'installazione di un driver stampante, vedere la sezione [4.1.2 Connessione Bluetooth \(Windows\)](#).

6.5.5 Impostazioni RFID (Radio Frequency Identification)


Definire le impostazioni RFID della stampante.




(Disponibile solo per TD-4650TNWBR e TD-4750TNWBR)


















Voce	Descrizione		
Control (Controllo)	RFID Active (RFID Attivo)	Selezionare "Enable" (Abilita) per abilitare il modulo encoder RFID.	
	Error Handling (Gestione errori)	Overstrike (Sovrascrivi) (predefinito)	Ogni etichetta elaborata in modo errato viene stampata con il modello Overstrike (Sovrascrivi) e il modulo riprova su una nuova etichetta fino ad che non si esaurisce il conteggio Label Retry (Ripetizione etichetta). L'impostazione <i>Max Retry Error</i> (N. max errori di ripetizione) determina se viene visualizzato un messaggio di errore o se l'etichetta viene ristampata.
		None (Nessuno)	Quando non è possibile programmare un tag, non viene eseguita alcuna azione specifica.
		Stop (Interrompi)	La stampante si arresta e visualizza il messaggio di errore "RFID Error: Check Media" (Errore RFID: controllare i supporti di stampa). L'etichetta viene scartata e la ristampa dell'etichetta deve essere avviata dall'host. Quando l'errore viene cancellato, l'etichetta con il tag errato si sposta in avanti fino a quando l'etichetta successiva è nella posizione corretta per essere stampata.

Voce	Descrizione						
Control (Controllo)	Label Retry (Ripetizione etichetta)	<p>Specifica il numero di tentativi di ripetizione dell'etichetta che l'encoder RFID effettua prima di segnalare un guasto. Questo può indicare un problema con l'encoder RFID, la configurazione della stampante o il lotto di etichette.</p> <table border="1" data-bbox="708 340 1235 421"> <tr> <td>Minimo</td> <td>1</td> </tr> <tr> <td>Massimo</td> <td>10 (predefinito)</td> </tr> </table>	Minimo	1	Massimo	10 (predefinito)	
	Minimo	1					
	Massimo	10 (predefinito)					
	Max Retry Error (N. max errori di ripetizione)	<p>Determina se si verificano errori quando si supera il conteggio <i>Label Retry</i> (Ripetizione etichetta).</p>					
EPC Write Ctrl (Ctrl scrittura EPC)	<p>Controlla come la stampante codifica il campo EPC del tag RFID.</p>						
Non-RFID Warning (Avvertenza non-RFID)	<p>Visualizza un'avvertenza se la stampante riceve un lavoro di stampa che non contiene comandi RFID quando i supporti di stampa RFID sono installati nella stampante.</p>						
Tag Calibration (Calibrazione tag)	<p>Questo sottomenu viene utilizzato per eseguire una calibrazione RFID. L'utente deve eseguire una calibrazione dei tag quando installa un tag nuovo nella stampante. La calibrazione RFID determina il tipo di chip RFID, la potenza di scrittura/lettura, la posizione del programma e la lunghezza del campo EPC/utente.</p>						
	RFID Calibrate (Calibrazione RFID)	<p>Esegue la calibrazione RFID. Eseguire questa funzione ogni volta che si modifica il tipo di tag RFID.</p>					
	Num Label for Calibration (Etichetta num per calibrazione)	<p>Determina il numero di tag da utilizzare per la calibrazione. Tuttavia, questo valore non comprende i tag spostati quando si cercano spazi vuoti durante il processo di calibrazione. A seconda della difficoltà di calibrazione dei tag installati, la stampante può utilizzare più o meno etichette; tuttavia, in genere, maggiore è il numero selezionato in questo menu, più etichette saranno utilizzate per determinare il risultato della calibrazione. Il valore predefinito (3) è quello più comunemente utilizzato.</p> <table border="1" data-bbox="708 1554 1235 1630"> <tr> <td>Minimo</td> <td>3 (predefinito)</td> </tr> <tr> <td>Massimo</td> <td>7</td> </tr> </table>	Minimo	3 (predefinito)	Massimo	7	
	Minimo	3 (predefinito)					
Massimo	7						
Test EPC Length (Lunghezza EPC testo)	<p>Determina la dimensione dei dati EPC che saranno utilizzati per eseguire la calibrazione RFID. Questa lunghezza può essere aumentata per migliorare la precisione della calibrazione RFID, ma non deve essere aumentata ad un valore superiore alla lunghezza massima EPC supportata dal tipo di tag corrente.</p> <table border="1" data-bbox="708 1859 1235 1989"> <tr> <td>Minimo</td> <td>16</td> </tr> <tr> <td>Massimo</td> <td>256</td> </tr> <tr> <td>Predefinito</td> <td>96</td> </tr> </table>	Minimo	16	Massimo	256	Predefinito	96
Minimo	16						
Massimo	256						
Predefinito	96						

Voce	Descrizione							
Calibration Param (Parametro di calibrazione)	Contiene le impostazioni utilizzate per la codifica ottimale dei tag. Questi parametri possono essere ottenuti automaticamente attraverso la calibrazione RFID.							
	<table border="1"> <tr> <td data-bbox="467 286 643 418">Tag Position (Posizione tag)</td> <td data-bbox="643 286 1473 418">Determina fino a che punto la posizione di codifica RFID del tag attualmente installato deve essere spostata rispetto alla parte superiore del modulo.</td> </tr> </table>	Tag Position (Posizione tag)	Determina fino a che punto la posizione di codifica RFID del tag attualmente installato deve essere spostata rispetto alla parte superiore del modulo.					
	Tag Position (Posizione tag)	Determina fino a che punto la posizione di codifica RFID del tag attualmente installato deve essere spostata rispetto alla parte superiore del modulo.						
	<table border="1"> <tr> <td data-bbox="467 436 643 568">Write Power (Potenza di scrittura)</td> <td data-bbox="643 436 1473 568">Specifica il livello di potenza di scrittura da utilizzare nel codificatore RFID. In genere, questo valore viene impostato automaticamente dal processo di calibrazione RFID e non deve essere modificato.</td> </tr> <tr> <td data-bbox="659 568 834 607">Minimo</td> <td data-bbox="834 568 1473 607">1</td> </tr> <tr> <td data-bbox="659 607 834 645">Massimo</td> <td data-bbox="834 607 1473 645">30</td> </tr> </table>	Write Power (Potenza di scrittura)	Specifica il livello di potenza di scrittura da utilizzare nel codificatore RFID. In genere, questo valore viene impostato automaticamente dal processo di calibrazione RFID e non deve essere modificato.	Minimo	1	Massimo	30	
Write Power (Potenza di scrittura)	Specifica il livello di potenza di scrittura da utilizzare nel codificatore RFID. In genere, questo valore viene impostato automaticamente dal processo di calibrazione RFID e non deve essere modificato.							
Minimo	1							
Massimo	30							
<table border="1"> <tr> <td data-bbox="467 667 643 799">Read Power (Potenza di lettura)</td> <td data-bbox="643 667 1473 799">Specifica il livello di potenza di lettura da utilizzare nell'encoder RFID. In genere, questo valore viene impostato automaticamente dal processo di calibrazione RFID e non deve essere modificato.</td> </tr> <tr> <td data-bbox="659 799 834 837">Minimo</td> <td data-bbox="834 799 1473 837">1</td> </tr> <tr> <td data-bbox="659 837 834 875">Massimo</td> <td data-bbox="834 837 1473 875">30</td> </tr> </table>	Read Power (Potenza di lettura)	Specifica il livello di potenza di lettura da utilizzare nell'encoder RFID. In genere, questo valore viene impostato automaticamente dal processo di calibrazione RFID e non deve essere modificato.	Minimo	1	Massimo	30		
Read Power (Potenza di lettura)	Specifica il livello di potenza di lettura da utilizzare nell'encoder RFID. In genere, questo valore viene impostato automaticamente dal processo di calibrazione RFID e non deve essere modificato.							
Minimo	1							
Massimo	30							
RFID Chip Param (Parametro chip RFID)	Queste impostazioni vengono utilizzate per configurare il sistema quando sono necessari tag RFID personalizzati.							
	<table border="1"> <tr> <td data-bbox="467 1025 675 1158">USR Size (Dimensione USR)</td> <td data-bbox="675 1025 1473 1158">Specifica la dimensione dei byte di blocco USR all'interno della memoria del tag RFID. In genere, questo valore viene impostato automaticamente dal processo di calibrazione RFID e non deve essere modificato.</td> </tr> <tr> <td data-bbox="691 1158 866 1196">Minimo</td> <td data-bbox="866 1158 1473 1196">0 (predefinito)</td> </tr> <tr> <td data-bbox="691 1196 866 1234">Massimo</td> <td data-bbox="866 1196 1473 1234">256</td> </tr> </table> <hr/> <p> Nota Questo valore è nascosto se vengono rilevati i tag Higgs 3; in sostituzione viene visualizzato il menu Higgs 3 USR Len (Lungh USR Higgs 3).</p> <hr/>	USR Size (Dimensione USR)	Specifica la dimensione dei byte di blocco USR all'interno della memoria del tag RFID. In genere, questo valore viene impostato automaticamente dal processo di calibrazione RFID e non deve essere modificato.	Minimo	0 (predefinito)	Massimo	256	
	USR Size (Dimensione USR)	Specifica la dimensione dei byte di blocco USR all'interno della memoria del tag RFID. In genere, questo valore viene impostato automaticamente dal processo di calibrazione RFID e non deve essere modificato.						
	Minimo	0 (predefinito)						
Massimo	256							
<table border="1"> <tr> <td data-bbox="467 1451 675 1583">USR Address (Indirizzo USR)</td> <td data-bbox="675 1451 1473 1583">Specifica la posizione iniziale del blocco USR all'interno della memoria del tag RFID. In genere, questo valore viene impostato automaticamente dal processo di calibrazione RFID e non deve essere modificato.</td> </tr> <tr> <td data-bbox="691 1583 866 1621">Minimo</td> <td data-bbox="866 1583 1473 1621">0 (predefinito)</td> </tr> <tr> <td data-bbox="691 1621 866 1659">Massimo</td> <td data-bbox="866 1621 1473 1659">32</td> </tr> </table>	USR Address (Indirizzo USR)	Specifica la posizione iniziale del blocco USR all'interno della memoria del tag RFID. In genere, questo valore viene impostato automaticamente dal processo di calibrazione RFID e non deve essere modificato.	Minimo	0 (predefinito)	Massimo	32		
USR Address (Indirizzo USR)	Specifica la posizione iniziale del blocco USR all'interno della memoria del tag RFID. In genere, questo valore viene impostato automaticamente dal processo di calibrazione RFID e non deve essere modificato.							
Minimo	0 (predefinito)							
Massimo	32							
<table border="1"> <tr> <td data-bbox="467 1691 675 1823">TID Size (Dimensione TID)</td> <td data-bbox="675 1691 1473 1823">Indica la dimensione del blocco di memoria all'interno della memoria del tag RFID che contiene l'ID tag. In genere, questo valore viene impostato automaticamente dal processo di calibrazione RFID e non deve essere modificato.</td> </tr> <tr> <td data-bbox="691 1823 866 1861">Minimo</td> <td data-bbox="866 1823 1473 1861">0</td> </tr> <tr> <td data-bbox="691 1861 866 1899">Massimo</td> <td data-bbox="866 1861 1473 1899">12</td> </tr> <tr> <td data-bbox="691 1899 866 1937">Predefinito</td> <td data-bbox="866 1899 1473 1937">8</td> </tr> </table>	TID Size (Dimensione TID)	Indica la dimensione del blocco di memoria all'interno della memoria del tag RFID che contiene l'ID tag. In genere, questo valore viene impostato automaticamente dal processo di calibrazione RFID e non deve essere modificato.	Minimo	0	Massimo	12	Predefinito	8
TID Size (Dimensione TID)	Indica la dimensione del blocco di memoria all'interno della memoria del tag RFID che contiene l'ID tag. In genere, questo valore viene impostato automaticamente dal processo di calibrazione RFID e non deve essere modificato.							
Minimo	0							
Massimo	12							
Predefinito	8							

Voce	Descrizione					
RFID Chip Param (Parametro chip RFID)	<p>Higgs 3 USR Len (Lungh USR Higgs 3)</p> <p>I tag Higgs 3 differiscono dagli altri tag RFID per il fatto che le loro dimensioni del livello di memoria non sono fisse. Per ospitare lunghezze EPC superiori a 96 bit, Higgs 3 prende in prestito della memoria dal livello USR. Questo menu di sola lettura indica la dimensione in bit del blocco USR all'interno della memoria del tag RFID.</p> <table border="1" data-bbox="687 412 1190 483"> <tr> <td>Minimo</td> <td>128</td> </tr> <tr> <td>Massimo</td> <td>512 (predefinito)</td> </tr> </table> <hr/> <p> Nota</p> <p>Questo menu viene visualizzato solo se viene rilevato un tag Higgs 3.</p>	Minimo	128	Massimo	512 (predefinito)	
	Minimo	128				
	Massimo	512 (predefinito)				
	<p>Higgs 3 EPC Len (Lungh EPC Higgs 3)</p> <p>I tag Higgs 3 differiscono dagli altri tag RFID per il fatto che le loro dimensioni del livello di memoria non sono fisse. Per ospitare lunghezze EPC superiori a 96 bit, Higgs 3 prende in prestito della memoria dal livello USR. Questa voce di menu consente di selezionare il numero di bit dedicati al blocco EPC all'interno della memoria del tag RFID.</p> <table border="1" data-bbox="687 898 1190 1005"> <tr> <td>Minimo</td> <td>96</td> </tr> <tr> <td>Massimo</td> <td>480</td> </tr> <tr> <td>Predefinito</td> <td>96</td> </tr> </table> <hr/> <p> Nota</p> <p>Questo menu viene visualizzato solo se viene rilevato un tag Higgs 3.</p>	Minimo	96	Massimo	480	Predefinito
Minimo	96					
Massimo	480					
Predefinito	96					
<p>Tag Length (Lunghezza tag)</p> <p>Specifica la dimensione dei byte del blocco EPC all'interno della memoria del tag RFID. Questo valore viene impostato automaticamente dal processo di calibrazione RFID e non deve essere modificato.</p> <table border="1" data-bbox="687 1317 1190 1424"> <tr> <td>Minimo</td> <td>8</td> </tr> <tr> <td>Massimo</td> <td>62</td> </tr> <tr> <td>Predefinito</td> <td>12</td> </tr> </table> <hr/> <p> Nota</p> <p>Questo valore è nascosto se vengono rilevati i tag Higgs 3; in sostituzione viene visualizzato il menu Higgs 3 EPC Len (Lungh EPC Higgs 3).</p>	Minimo	8	Massimo	62	Predefinito	12
Minimo	8					
Massimo	62					
Predefinito	12					
<p>EPC Address (Indirizzo EPC)</p> <p>Specifica la posizione iniziale del blocco EPC all'interno della memoria del tag RFID. In genere, questo valore viene impostato automaticamente dal processo di calibrazione RFID e non deve essere modificato.</p> <table border="1" data-bbox="687 1765 1190 1836"> <tr> <td>Minimo</td> <td>0 (predefinito)</td> </tr> <tr> <td>Massimo</td> <td>32</td> </tr> </table>	Minimo	0 (predefinito)	Massimo	32		
Minimo	0 (predefinito)					
Massimo	32					

Voce	Descrizione												
	<table border="1"> <tr> <td data-bbox="469 188 676 293">Block Size (Dimensioni blocco)</td> <td colspan="2" data-bbox="676 188 1463 367">Specifica il numero massimo di byte scritti in una sola volta nel blocco USR all'interno della memoria del tag RFID. In genere, questo valore viene impostato automaticamente dal processo di calibrazione RFID e non deve essere modificato.</td> </tr> <tr> <td data-bbox="676 367 879 405">Minimo</td> <td data-bbox="879 367 1214 405">0</td> <td data-bbox="1214 367 1463 405"></td> </tr> <tr> <td data-bbox="676 405 879 443">Massimo</td> <td data-bbox="879 405 1214 443">32</td> <td data-bbox="1214 405 1463 443"></td> </tr> <tr> <td data-bbox="676 443 879 481">Predefinito</td> <td data-bbox="879 443 1214 481">8</td> <td data-bbox="1214 443 1463 481"></td> </tr> </table>	Block Size (Dimensioni blocco)	Specifica il numero massimo di byte scritti in una sola volta nel blocco USR all'interno della memoria del tag RFID. In genere, questo valore viene impostato automaticamente dal processo di calibrazione RFID e non deve essere modificato.		Minimo	0		Massimo	32		Predefinito	8	
Block Size (Dimensioni blocco)	Specifica il numero massimo di byte scritti in una sola volta nel blocco USR all'interno della memoria del tag RFID. In genere, questo valore viene impostato automaticamente dal processo di calibrazione RFID e non deve essere modificato.												
Minimo	0												
Massimo	32												
Predefinito	8												
Diagnostics (Diagnostica)	<p>Queste impostazioni vengono utilizzate per eseguire procedure di test che servono a determinare la precisione del sistema RFID e a risolvere eventuali problemi.</p>												
	<table border="1"> <tr> <td data-bbox="469 645 644 750">Read Tag (Leggi tag)</td> <td colspan="2" data-bbox="644 645 1463 824"> <p>Legge il tag nel raggio d'azione dell'accoppiatore RFID interno e riporta i dati del tag alla porta di debug e li visualizza sul display LCD. Questa funzione è destinata principalmente alla verifica di sviluppo poiché controlla il corretto funzionamento del sistema.</p> </td> </tr> <tr> <td colspan="3" data-bbox="644 824 1463 1003"> <hr/> <p> Nota Questa voce di menu non posiziona il tag RFID sull'accoppiatore. Assicurarsi di posizionare il tag sull'accoppiatore per ricevere una lettura accurata.</p> <hr/> </td> </tr> </table>	Read Tag (Leggi tag)	<p>Legge il tag nel raggio d'azione dell'accoppiatore RFID interno e riporta i dati del tag alla porta di debug e li visualizza sul display LCD. Questa funzione è destinata principalmente alla verifica di sviluppo poiché controlla il corretto funzionamento del sistema.</p>		<hr/> <p> Nota Questa voce di menu non posiziona il tag RFID sull'accoppiatore. Assicurarsi di posizionare il tag sull'accoppiatore per ricevere una lettura accurata.</p> <hr/>								
	Read Tag (Leggi tag)	<p>Legge il tag nel raggio d'azione dell'accoppiatore RFID interno e riporta i dati del tag alla porta di debug e li visualizza sul display LCD. Questa funzione è destinata principalmente alla verifica di sviluppo poiché controlla il corretto funzionamento del sistema.</p>											
	<hr/> <p> Nota Questa voce di menu non posiziona il tag RFID sull'accoppiatore. Assicurarsi di posizionare il tag sull'accoppiatore per ricevere una lettura accurata.</p> <hr/>												
<table border="1"> <tr> <td data-bbox="469 1019 644 1160">Read Tag & Eject (Leggi tag ed espelli)</td> <td colspan="2" data-bbox="644 1019 1463 1176"> <p>Questa voce di menu funziona esattamente come <i>Read Tag</i> (Leggi tag), salvo il fatto che una volta terminata la lettura del tag da parte della stampante, l'etichetta avanza alla successiva posizione "inizio modulo".</p> </td> </tr> <tr> <td colspan="3" data-bbox="644 1176 1463 1352"> <hr/> <p> Nota Questa voce di menu non posiziona il tag RFID sull'accoppiatore. Assicurarsi di posizionare il tag sull'accoppiatore per ricevere una lettura accurata.</p> <hr/> </td> </tr> </table>	Read Tag & Eject (Leggi tag ed espelli)	<p>Questa voce di menu funziona esattamente come <i>Read Tag</i> (Leggi tag), salvo il fatto che una volta terminata la lettura del tag da parte della stampante, l'etichetta avanza alla successiva posizione "inizio modulo".</p>		<hr/> <p> Nota Questa voce di menu non posiziona il tag RFID sull'accoppiatore. Assicurarsi di posizionare il tag sull'accoppiatore per ricevere una lettura accurata.</p> <hr/>									
Read Tag & Eject (Leggi tag ed espelli)	<p>Questa voce di menu funziona esattamente come <i>Read Tag</i> (Leggi tag), salvo il fatto che una volta terminata la lettura del tag da parte della stampante, l'etichetta avanza alla successiva posizione "inizio modulo".</p>												
<hr/> <p> Nota Questa voce di menu non posiziona il tag RFID sull'accoppiatore. Assicurarsi di posizionare il tag sull'accoppiatore per ricevere una lettura accurata.</p> <hr/>													
<table border="1"> <tr> <td data-bbox="469 1361 644 1467">Read USR (Leggi USR)</td> <td colspan="2" data-bbox="644 1361 1463 1552"> <p>Legge il livello di memoria utente del tag nel raggio d'azione dell'accoppiatore RFID interno e riporta i dati alla porta di debug e li visualizza sul display LCD. Questa funzione è destinata principalmente alla verifica di sviluppo poiché controlla il corretto funzionamento del sistema.</p> </td> </tr> <tr> <td colspan="3" data-bbox="644 1552 1463 1733"> <hr/> <p> Nota Questa voce di menu non posiziona il tag RFID sull'accoppiatore. Assicurarsi di posizionare il tag sull'accoppiatore per ricevere una lettura accurata.</p> <hr/> </td> </tr> </table>	Read USR (Leggi USR)	<p>Legge il livello di memoria utente del tag nel raggio d'azione dell'accoppiatore RFID interno e riporta i dati alla porta di debug e li visualizza sul display LCD. Questa funzione è destinata principalmente alla verifica di sviluppo poiché controlla il corretto funzionamento del sistema.</p>		<hr/> <p> Nota Questa voce di menu non posiziona il tag RFID sull'accoppiatore. Assicurarsi di posizionare il tag sull'accoppiatore per ricevere una lettura accurata.</p> <hr/>									
Read USR (Leggi USR)	<p>Legge il livello di memoria utente del tag nel raggio d'azione dell'accoppiatore RFID interno e riporta i dati alla porta di debug e li visualizza sul display LCD. Questa funzione è destinata principalmente alla verifica di sviluppo poiché controlla il corretto funzionamento del sistema.</p>												
<hr/> <p> Nota Questa voce di menu non posiziona il tag RFID sull'accoppiatore. Assicurarsi di posizionare il tag sull'accoppiatore per ricevere una lettura accurata.</p> <hr/>													
<table border="1"> <tr> <td data-bbox="469 1742 644 1848">Read TID (Leggi TID)</td> <td colspan="2" data-bbox="644 1742 1463 1865"> <p>Legge il valore Tag ID (ID tag), ossia TID, dal tag nel raggio d'azione dell'accoppiatore RFID interno e visualizza il valore letto nel menu <i>Tag ID</i> (ID tag).</p> </td> </tr> <tr> <td colspan="3" data-bbox="644 1865 1463 2054"> <hr/> <p> Nota Questa voce di menu non posiziona il tag RFID sull'accoppiatore. Assicurarsi di posizionare il tag sull'accoppiatore per ricevere una lettura accurata.</p> <hr/> </td> </tr> </table>	Read TID (Leggi TID)	<p>Legge il valore Tag ID (ID tag), ossia TID, dal tag nel raggio d'azione dell'accoppiatore RFID interno e visualizza il valore letto nel menu <i>Tag ID</i> (ID tag).</p>		<hr/> <p> Nota Questa voce di menu non posiziona il tag RFID sull'accoppiatore. Assicurarsi di posizionare il tag sull'accoppiatore per ricevere una lettura accurata.</p> <hr/>									
Read TID (Leggi TID)	<p>Legge il valore Tag ID (ID tag), ossia TID, dal tag nel raggio d'azione dell'accoppiatore RFID interno e visualizza il valore letto nel menu <i>Tag ID</i> (ID tag).</p>												
<hr/> <p> Nota Questa voce di menu non posiziona il tag RFID sull'accoppiatore. Assicurarsi di posizionare il tag sull'accoppiatore per ricevere una lettura accurata.</p> <hr/>													


Voce	Descrizione	
Diagnostics (Diagnostica)	Tag ID (ID tag)	Visualizza il primo Tag ID (ID tag), ossia TID, letto al momento dell'accensione o, se si utilizza il menu <i>Read TID</i> (Leggi TID), il TID letto più recentemente. Se nel raggio d'azione dell'accoppiatore RFID interno non è presente alcun tag, il display LCD mostra il messaggio "Unknown" (Sconosciuto).
	Read PC (Leggi PC)	<p>Legge il campo PC (Protocol Control, controllo di protocollo) da un tag RFID nel raggio d'azione dell'accoppiatore RFID interno e visualizza il valore letto nel menu Tag PC (PC tag).</p> <hr/> <p> Nota Questa voce di menu non posiziona il tag RFID sull'accoppiatore. Assicurarsi di posizionare il tag sull'accoppiatore per ricevere una lettura accurata.</p> <hr/>
	Tag PC (PC tag)	Visualizza l'ultimo campo PC (Protocol Control, controllo di protocollo) letto da un tag RFID. Se nel raggio d'azione dell'accoppiatore RFID interno non è presente alcun tag, il display LCD mostra il messaggio "Unknown" (Sconosciuto).
	Write EPC with 1s (Scrivi EPC con 1)	<p>Scrivi tutti i valori uno sul tag presente nel raggio d'azione dell'accoppiatore RFID interno. Questa funzione è destinata principalmente alla verifica di sviluppo poiché controlla il corretto funzionamento del sistema.</p> <hr/> <p> Nota Questa voce di menu non posiziona il tag RFID sull'accoppiatore. Assicurarsi di posizionare il tag sull'accoppiatore per ricevere una scrittura accurata.</p> <hr/>
	Write EPC with 2s (Scrivi EPC con 2)	<p>Scrivi tutti i valori due sul tag presente nel raggio d'azione dell'accoppiatore RFID interno. Questa funzione è destinata principalmente alla verifica di sviluppo poiché controlla il corretto funzionamento del sistema.</p> <hr/> <p> Nota Questa voce di menu non posiziona il tag RFID sull'accoppiatore. Assicurarsi di posizionare il tag sull'accoppiatore per ricevere una scrittura accurata.</p> <hr/>
Statistics (Statistiche)	Queste impostazioni sono generalmente di sola lettura e vengono utilizzate per raccogliere e riportare le statistiche su come il sistema RFID segnala i lavori di stampa inviati alla stampante.	
	Tag Write Count (Conteggio tag di scrittura)	Visualizza il numero di tag che si è tentato di scrivere dall'ultima operazione Clear Tag Stat (Cancella stat tag) avviata.
	Tag Failed Count (Conteggio tag non riuscito)	Visualizza il numero di tag RFID non riusciti dall'ultima operazione Clear Tag Stat (Cancella stat tag) avviata.

Voce	Descrizione	
Statistics (Statistiche)	Tag Read Count (Conteggio tag letti)	Visualizza il numero di tag letti dall'ultima operazione Clear Tag Stat (Cancella stat tag).
	Clear Tag Stat (Cancella stat tag)	Cancella le voci del menu del conteggio presenti in questo menu secondario.
	RFID Reader F/W (FW lettore RFID)	Visualizza la versione del firmware RFID installata nell'encoder. (Disponibile per TD-4650TNWBR e TD-4750TNWBR.)
	RFID Reader Hd/W (HW lettore RFID)	Visualizza la versione hardware RFID installata nell'encoder. (Disponibile per TD-4650TNWBR e TD-4750TNWBR.)

6.6 Impostazioni avanzate



Voce	Descrizione
Linguaggio	Specificare la lingua dello display LCD.
Informazione Stampante	Consente di controllare il numero di serie della stampante, i metri stampati (pollici/metri), il numero di etichette stampate (pezzi) e il contatore tagli.
Inizializzazione	Ripristinare le impostazioni della stampante alle impostazioni predefinite.
Luminosità Schermo	Regolare la luminosità del display LCD (le impostazioni vanno da 0 a 100).
data e Ora	Regolare la data e l'ora visualizzate sul display LCD.

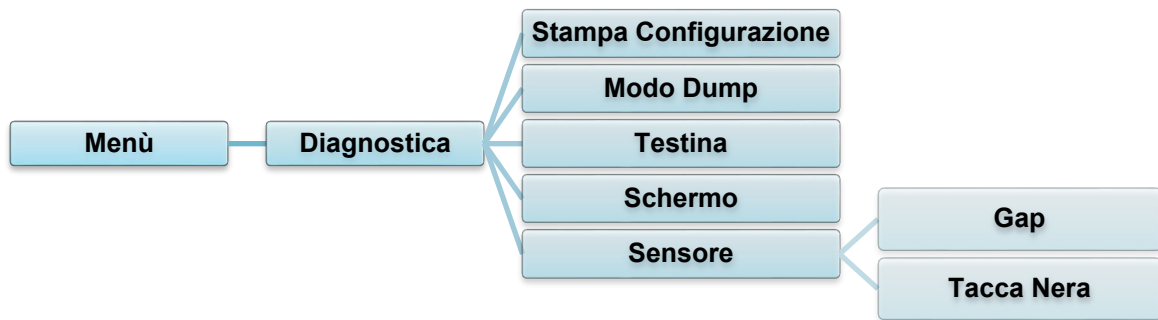
Voce	Descrizione								
Sicurezza	Impostare la password per il blocco del menu o dei preferiti. La password predefinita è "8888".								
Attenzione Poco Ribbon	Consente di impostare il messaggio di avvertimento quando il livello del nastro è basso. Ad esempio, se si imposta il valore al 30 m, quando la capacità del nastro è inferiore al 30 m, l'icona  viene visualizzata di colore rosso.								
Manutenzione testina	Controllare lo stato della testina di stampa e le notifiche di manutenzione.								
	<table border="1"> <thead> <tr> <th>Voce</th> <th>Descrizione</th> </tr> </thead> <tbody> <tr> <td>Avvertenze</td> <td>Abilitare o disabilitare l'avvertenza per la pulizia della testina di stampa. Se questa impostazione è abilitata e la testina di stampa ha raggiunto il limite di metri impostato, sul display LCD viene visualizzata un'avvertenza che ricorda di pulire la testina di stampa. L'impostazione predefinita è "Disabilitato".</td> </tr> <tr> <td>Reset contatore</td> <td>Reimpostare l'avvertenza di metri stampati della testina di stampa dopo che la testina di stampa è stata pulita.</td> </tr> <tr> <td>Intervallo</td> <td>Impostare i metri stampati raggiunti i quali viene visualizzato l'avvertenza per la pulizia della testina di stampa. Per utilizzare questa opzione, è necessario abilitare il "TPH warning lock" (Blocco di avvertenza TPH). L'impostazione predefinita è 1 km.</td> </tr> </tbody> </table>	Voce	Descrizione	Avvertenze	Abilitare o disabilitare l'avvertenza per la pulizia della testina di stampa. Se questa impostazione è abilitata e la testina di stampa ha raggiunto il limite di metri impostato, sul display LCD viene visualizzata un'avvertenza che ricorda di pulire la testina di stampa. L'impostazione predefinita è "Disabilitato".	Reset contatore	Reimpostare l'avvertenza di metri stampati della testina di stampa dopo che la testina di stampa è stata pulita.	Intervallo	Impostare i metri stampati raggiunti i quali viene visualizzato l'avvertenza per la pulizia della testina di stampa. Per utilizzare questa opzione, è necessario abilitare il "TPH warning lock" (Blocco di avvertenza TPH). L'impostazione predefinita è 1 km.
	Voce	Descrizione							
	Avvertenze	Abilitare o disabilitare l'avvertenza per la pulizia della testina di stampa. Se questa impostazione è abilitata e la testina di stampa ha raggiunto il limite di metri impostato, sul display LCD viene visualizzata un'avvertenza che ricorda di pulire la testina di stampa. L'impostazione predefinita è "Disabilitato".							
Reset contatore	Reimpostare l'avvertenza di metri stampati della testina di stampa dopo che la testina di stampa è stata pulita.								
Intervallo	Impostare i metri stampati raggiunti i quali viene visualizzato l'avvertenza per la pulizia della testina di stampa. Per utilizzare questa opzione, è necessario abilitare il "TPH warning lock" (Blocco di avvertenza TPH). L'impostazione predefinita è 1 km.								
Suono tasti	Abilitare o disabilitare il suono emesso alla pressione dei tasti.								
Contatto	Visualizzare un codice QR per accedere al sito web di supporto Brother all'indirizzo support.brother.com utilizzando un dispositivo mobile.								

6.7 Funzione di Amministratore

Controllare la memoria disponibile della stampante, mostrare l'elenco dei file, eliminare i file o eseguire i file salvati nella memoria DRAM/flash della stampante.



6.8 Funzioni della diagnostica



Voce	Descrizione
Stampa Configurazione	<p>Stampare la configurazione attuale della stampante. Sulla stampa della configurazione è presente uno schema di prova della testina di stampa, utile per verificare se vi è un danneggiamento dei punti dell'elemento riscaldante della testina di stampa.</p> <p>Per ulteriori informazioni, vedere la sezione 5.1.2 Calibrazione del sensore di gap/tacca nera, autotest e attivazione modalità dump.</p>
Modo Dump	<p>Acquisisce i dati dalla porta di comunicazione e stampa i dati ricevuti dalla stampante. Nella modalità dump, tutti i caratteri saranno stampati in due colonne. I caratteri nella colonna a sinistra vengono ricevuti dal sistema della stampante e quelli nella colonna di destra sono la rispettiva rappresentazione esadecimale. Consente di verificare ed eseguire il debug del programma.</p> <p>Per ulteriori informazioni, vedere la sezione 5.1.2 Calibrazione del sensore di gap/tacca nera, autotest e attivazione modalità dump.</p> <hr/> <p>Nota</p> <p>La modalità dump richiede una larghezza carta di 101,6 mm.</p> <hr/>
Testina	Verificare la presenza di eventuali punti visibili e la temperatura della testina di stampa.
Schermo	Controllare lo stato del colore del display LCD.
Sensore	Controllare l'intensità dei sensori e lo stato di lettura.

7. Brother Printer Management Tool (BPM)

Brother Printer Management Tool (BPM) è uno strumento integrato che consente di:

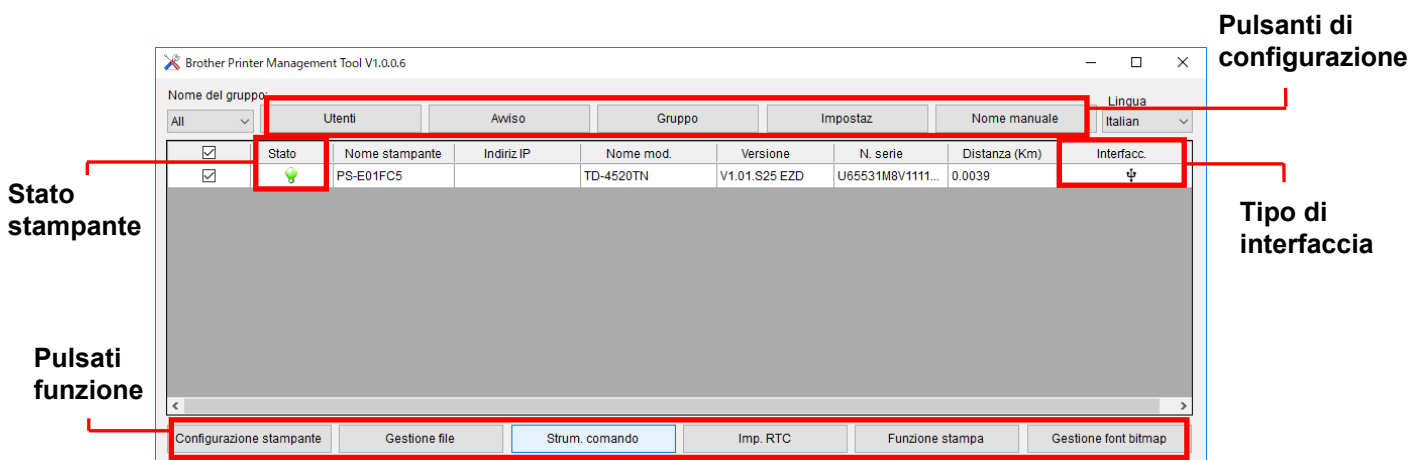
- Controllare lo stato e le impostazioni della stampante
- Modificare le impostazioni della stampante
- Inviare comandi aggiuntivi a una stampante
- Scaricare grafica e font
- Creare un font bitmap per la stampante
- Scaricare e aggiornare il firmware
- Configurare le impostazioni Wireless LAN (Wi-Fi) e Bluetooth

Utilizzando questo strumento è anche possibile rivedere lo stato e le impostazioni della stampante per risolvere eventuali problemi.

Questo software è disponibile solo per Windows.

7.1 Avvio di BPM

Fare doppio clic sull'icona  di BPM per avviare il software.



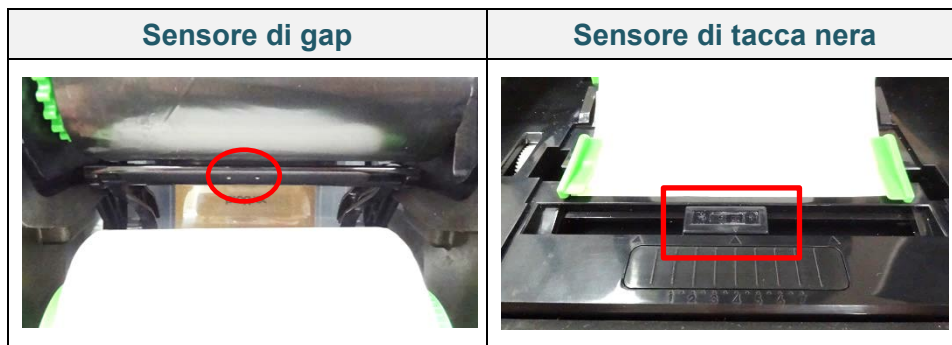
La schermata principale di BPM consente di accedere alle seguenti opzioni:

- Configurazione stampante
- Gestione file
- Strum. comando
- Imp. RTC
- Funzione stampa
- Gestione font bitmap

Per ulteriori informazioni, vedere "Brother Printer Management Tool Quick Start Guide" (Guida di installazione rapida di Brother Printer Management Tool) disponibile alla pagina **Manuali** del modello in uso sul sito support.brother.com.

7.2 Calibrazione automatica del sensore dei supporti di stampa mediante BPM

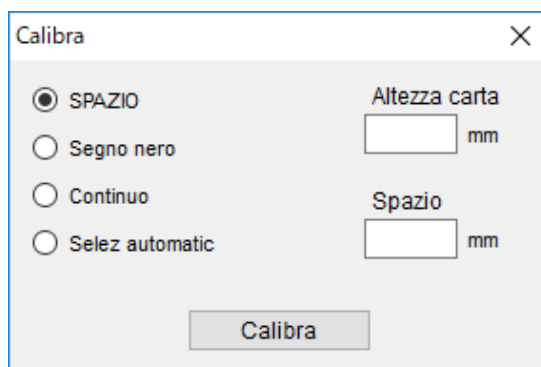
Utilizzare lo strumento BPM per impostare il tipo di sensore del supporto di stampa (sensore di gap o sensore di tacca nera) e calibrare il sensore selezionato.



Il sensore di gap (sensore trasmissivo) rileva l'inizio dell'etichetta e la fa avanzare fino alla posizione corretta.

Il sensore di tacca nera (sensore riflettente) rileva la tacca e fa avanzare il supporto fino alla posizione corretta.

1. Controllare che il supporto di stampa sia installato e che la testina di stampa sia chiusa.
(Vedere la sezione [3.2 Caricamento del supporto di stampa](#).)
2. Accendere la stampante.
3. Avviare lo strumento BPM.
4. Fare clic sul pulsante **Funzione stampa**.
5. Fare clic sul pulsante **Calibra**.
6. Selezionare il tipo di supporto di stampa e fare clic su **Calibra**.



8. Impostazione dell'RFID

8.1 Introduzione

Quando si stampano etichette smart che utilizzano una tecnologia EEPROM, è possibile che la stampante debba scrivere e verificare alcuni tag RFID più di una volta prima di accettarli. Questa ulteriore elaborazione può comportare una breve pausa tra un'etichetta stampata e l'altra, ma è necessaria per garantire una qualità e un'affidabilità costanti.

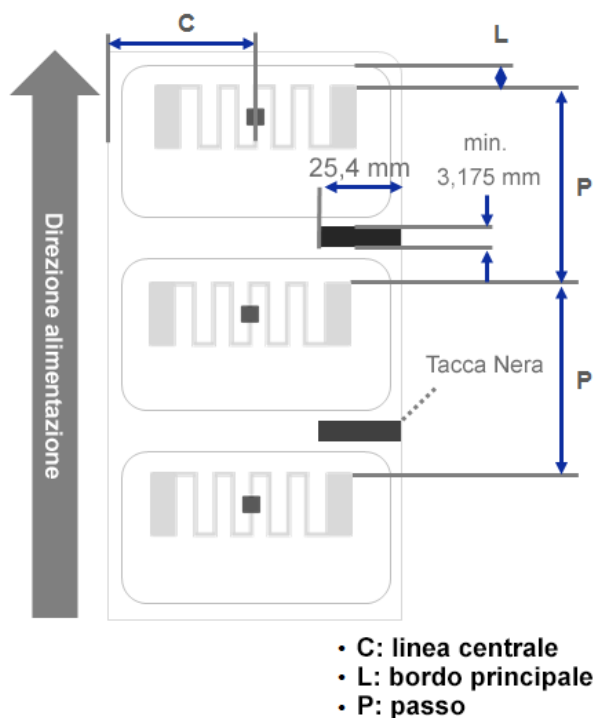
Nota

L'elettricità statica può danneggiare le etichette smart. Prima di maneggiare le etichette smart, aprire il coperchio dei supporti di stampa della stampante e toccare una parte metallica non verniciata per scaricare l'elettricità statica che può essersi accumulata sulle mani.

Questa stampante è dotata di una funzione di auto-calibrazione che elimina la necessità di specificare l'esatto posizionamento degli inlay o le impostazioni di potenza RFID. La routine di calibrazione è compatibile con la maggior parte degli inlay principali incorporati nelle dimensioni tipiche delle etichette e funzionerà anche con molti altri inlay.

Per prestazioni ottimali:

- Centrare gli inlay sul supporto di stampa (dimensione "C"). Il posizionamento coerente di tipo "da tag a tag" degli inlay è prioritario rispetto alla loro vicinanza al centro.
- Il passo è la distanza complessiva da inlay a inlay (dimensione "P"). Per i tag su passo e i tag con passo inferiore a 25,4 mm è possibile che la stampante necessiti di un backfeed durante il processo di codifica e di stampa, con effetti negativi sulla sua produttività. Per evitare rallentamenti, questo passo dovrebbe essere maggiore di 25,4 mm.
- Arretrare l'inlay dal bordo principale del supporto di stampa (dimensione "L") della stessa distanza "da tag a tag". Per evitare il backfeed, per etichette più lunghe di 25,4 mm, tale distanza dovrebbe essere maggiore di 12,7 mm.



IMPORTANTE

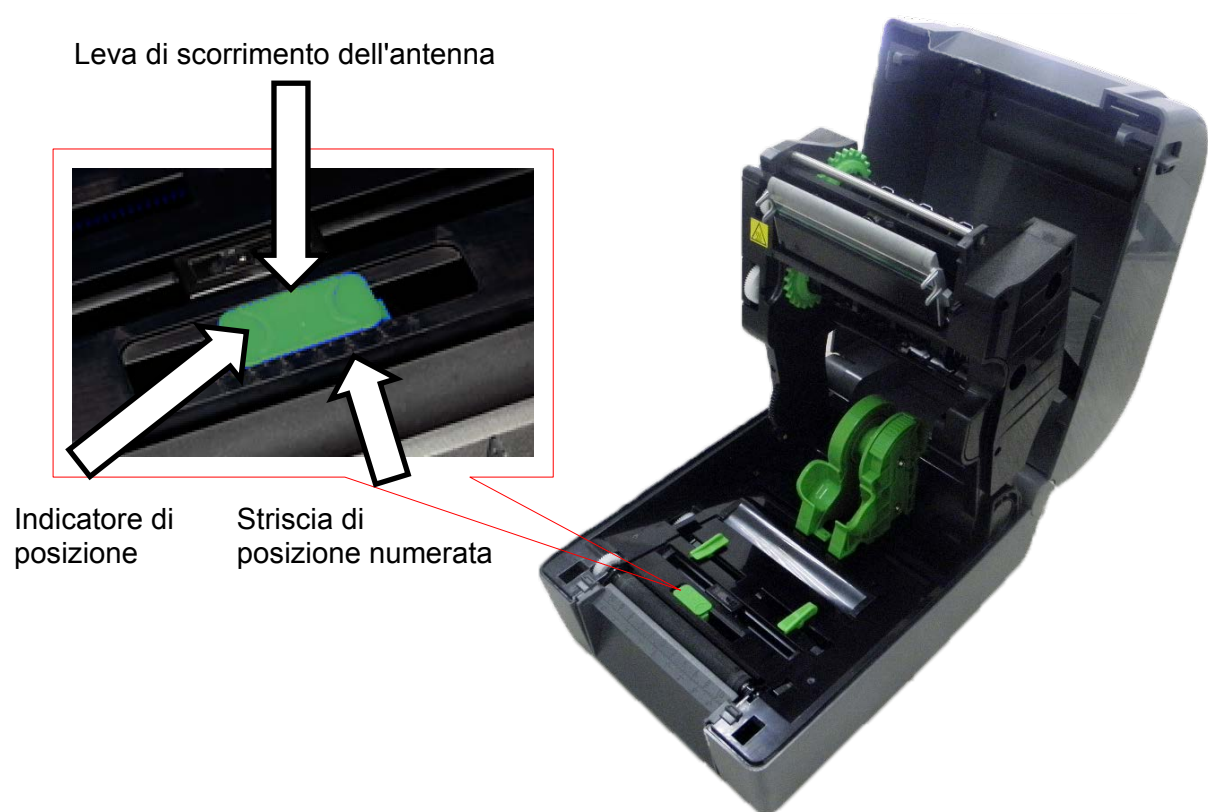
Testare sempre i supporti RFID sulla stampante prima di acquistarne grandi quantità.

8.2 Calibrazione RFID (disponibile solo per TD-4650TNWBR e TD-4750TNWBR)

8.2.1 Selezione della posizione dell'antenna

Controllare l'etichetta per determinare la posizione migliore per l'antenna, collocando il loop dell'antenna all'interno del tag. Nella maggior parte dei casi, il loop dell'antenna si trova direttamente sopra o sotto il chip. Il loop può trovarsi su un lato del chip in alcune etichette.

Aprire il coperchio del vano del rotolo. Spostare la leva di scorrimento dell'antenna in modo che l'indicatore di posizione sia allineato al loop nel tag.






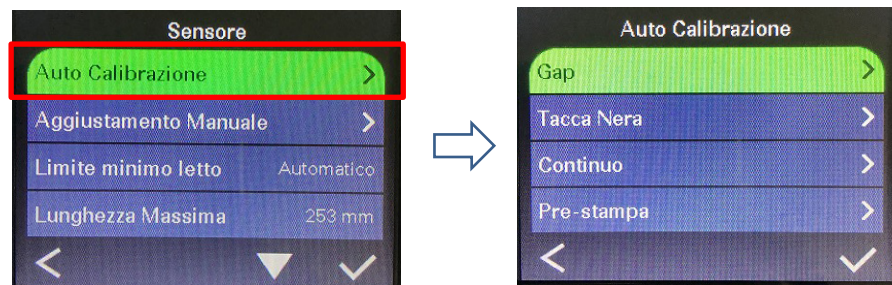
8.2.2 Procedura di calibrazione RFID

Nota

Per risultati di calibrazione ottimali, eseguire la calibrazione dei supporti di stampa prima della calibrazione RFID. Assicurarsi di installare correttamente sia il nastro che il rotolo di etichette.

1. Eseguire la calibrazione automatica del supporto di stampa:

- **Mediante il menu LCD:**
 - a. Caricare il supporto RFID nella stampante.
 - b. (Solo a trasferimento termico) Caricare il nastro nella stampante.
 - c. Selezionare **Menù** .
 - d. Selezionare il **Sensore** .
 - e. Selezionare **Auto Calibrazione**, il tipo di supporto e quindi l'icona .

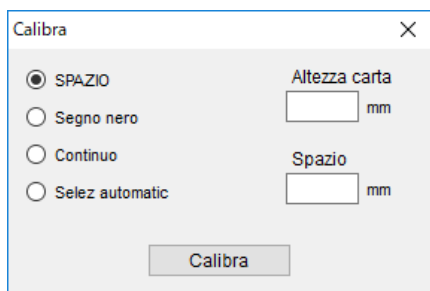


Nota

Per ulteriori informazioni, consultare la sezione [6.4 Impostazioni del sensore](#).

- **Mediante lo strumento BPM:**
 - a. Caricare il supporto RFID nella stampante.
 - b. (Solo a trasferimento termico) Caricare il nastro nella stampante.
 - c. Scollegare il cavo USB che collega il computer e la stampante.
 - d. Avviare lo strumento BPM.
 - e. Selezionare la stampante nell'elenco, quindi fare clic sul pulsante **Funzione stampa**.

f. Fare clic su **Calibra**.



g. Fare clic su **Configurazione stampante** e verificare che la larghezza e l'altezza della carta nella scheda FBPL siano impostate correttamente.

- **Mediante il comando AUTODETECT:**

Nota

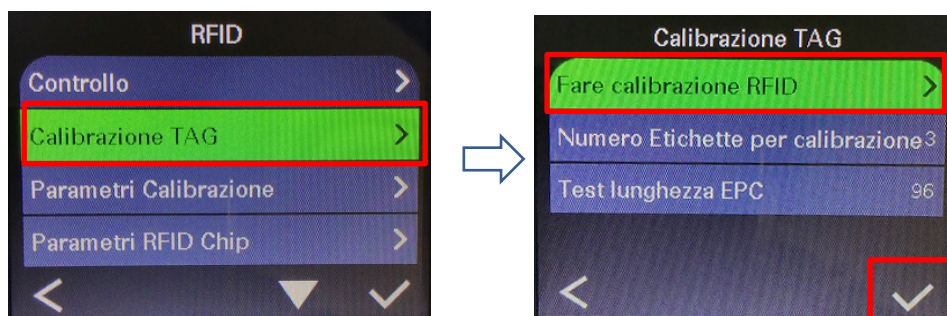
Per ulteriori informazioni, vedere *"FBPL Command Reference Manual"* (Manuale di riferimento del comando PBPL) alla pagina **Manuali** del modello in uso sul sito support.brother.com.

2. Controllare che l'antenna RFID sia posizionata al centro del chip RFID o del loop dell'antenna sul tag. Per ulteriori informazioni, vedere la sezione [8.2.1 Selezione della posizione dell'antenna](#).

3. Avviare la calibrazione RFID.

- **Mediante il menu LCD:**

Andare al menu **RFID**. Selezionare **Interfaccia** → **RFID** → **Calibrazione TAG** → **Fare calibrazione RFID**, quindi selezionare l'icona .



Nota





Per ulteriori informazioni, vedere la sezione [6.5.5 Impostazioni RFID \(Radio Frequency Identification\)](#).

- **Mediante il comando RFIDDETECT:**



Nota

Per ulteriori informazioni, vedere *"FBPL Command Reference Manual"* (Manuale di riferimento del comando PBPL) alla pagina **Manuali** del modello in uso sul sito support.brother.com.

4. A seconda del tipo e della lunghezza del tag, la calibrazione può richiedere diversi minuti. Alla fine della calibrazione viene visualizzata una schermata di colore verde o rosso. La schermata verde indica che la calibrazione è riuscita, mentre quella rossa indica che la calibrazione non è stata completata.
5. Se non è possibile completare la calibrazione, selezionare l'icona  o  per cancellare l'errore. Nella maggior parte dei casi, quando si verifica questo errore, è necessario riposizionare la leva di scorrimento dell'antenna. In alcuni casi, può essere dovuto ad una incompatibilità tra il tag e il lettore. Al termine della calibrazione, selezionare l'icona  o  per continuare e salvare i valori di calibrazione RFID.

9. Specifiche del prodotto

Schermo	
LCD	LCD a colori da 2,3"
LED	1 (3 colori: verde, rosso, ambra)
Stampa	
Metodo di stampa	Trasferimento termico e trasferimento diretto
Larghezza di stampa massima	108 mm max. (TD-4650TNWB, TD-4650TNWBR) 105,7 mm max. (TD-4750TNWB, TD-4750TNWBR)
Lunghezza di stampa massima	25.400 mm (TD-4650TNWB, TD-4650TNWBR) 11.430 mm (TD-4750TNWB, TD-4750TNWBR)
Velocità massima di stampa	203,2 mm/secondo (TD-4650TNWB, TD-4650TNWBR) 152,4 mm/secondo (TD-4750TNWB, TD-4750TNWBR)
Velocità stampa per la modalità spellicolatore	Fino a 3 ips
Risoluzione di stampa	203 dpi (TD-4650TNWB, TD-4650TNWBR) 300 dpi (TD-4750TNWB, TD-4750TNWBR)
Dimensioni	
Dimensioni	Circa 219 mm (L) x 284 mm (P) x 191 mm (A)
Peso	Circa 3 kg
Interfaccia	
USB	USB ver. 2.0 (alta velocità) (Tipo B)
Seriale	RS-232
LAN cablata	10/100 Mbps
Porta host USB	Autonoma: tastiera USB, scanner USB Stoccaggio: unità flash USB
Bluetooth	Bluetooth ver. 5.0 SPP (Bluetooth Classic), GATT (Bluetooth Low Energy)
Wi-Fi	IEEE 802.11a/b/g/n
Protezione Wi-Fi	Metodo di autenticazione (schema di crittografia) * Modalità Infrastruttura - Sistema aperto (Nessuno/WEP64/WEP128) - WPA/WPA2-PSK (TKIP + AES) - EAP-FAST (TKIP/AES) - PEAPv0 (TKIP/AES) - EAP-TLS (TKIP/AES) - EAP-TTLS (TKIP/AES)

Ambiente	
Temperatura	Funzionamento: da 5 a 40 °C Stoccaggio: da -40 °C a 60 °C
Umidità	Funzionamento: 25-85% (senza condensa) Stoccaggio: 10-90% (senza condensa)
Alimentazione	
Alimentazione	Alimentatore a commutazione esterno universale <ul style="list-style-type: none"> • Ingresso: 100-240 V CA, 2,0 A, 50-60 Hz • Uscita: 24 V CC, 3,75 A, 90 W
Specifiche della carta	
Tipo di supporto di stampa	Continuo, fustellato, tacca nera, a ventaglio, con rientranza, supporto perforato, tag RFID Gen2 (TD-4650TNWBR, TD-4750TNWBR)
Tipo di avvolgimento	Avvolgimento esterno
Larghezza supporto di stampa	20 mm-112 mm (Modalità di strappo) 25,4 mm-110 mm (Modalità Spellicolatore) 25,4 mm-112 mm (Modalità Taglierina)
Spessore supporto di stampa	0,06-0,19 mm
Diametro esterno rotolo (massimo)	127 mm
Dimensioni nucleo	25,4 mm, 38,1 mm
Sensore supporto di stampa	Gap (trasmissivo), Tacca Nera (riflettente)
Specifiche nastro	
Larghezza	300 m di lunghezza, diametro esterno max. 67 mm, nucleo 25,4 mm (esterno rivestito con inchiostro) 110 m di lunghezza, diametro esterno max. 40 mm, nucleo 12,7 mm (esterno rivestito con inchiostro)
Larghezza nastro	40-110 mm <ul style="list-style-type: none"> • Usare un nastro più ampio del supporto.
Specifiche RFID (solo TD-4650TNWBR e TD-4750TNWBR)	
Protocollo RF	UHF EPC global Class 1 Gen2/ISO 18000-63
Frequenza operativa	Globale (902-928 MHz) e UE (866-868 MHz)
Passo minimo	15,875 mm

Altro	
Taglierina	Opzione taglierina a ghigliottina e parzialmente automatica (non sostituibile dall'utente)*1,2
Spellicolatore	Opzione Spellicolatore (non sostituibile dall'utente)*1,2
Codice a barre	<ul style="list-style-type: none"> • Codici a barre 1D Code 11 (USD-8), Code 39, Code 93, Code 128 con sottoinsiemi A/B/C, UPC-A, UPC-E, EAN-8, EAN-13, UPC e EAN 2 o estensioni a 5 cifre, GS1-128 (UCC/EAN-128), MSI, Plessey, POSTNET, Standard 2-of-5 (IATA), Industrial 2-of-5, Interleaved 2-of-5, ITF-14, EAN-14, LOGMARS, Codabar (NW-7), Planet, Telepen, Deutsche Post Identcode, Deutsche Post Leitcode, Datalogic 2-of-5 (China Post) • Codici a barre 2D CODABLOCK F, PDF417, Code 49, GS1 DataMatrix, MaxiCode, QR Code, TLC39, MicroPDF417, GS1 DataBar (RSS), Aztec Code
Comando di controllo della stampante	FBPL-EZD (compatibile con EPL II, ZPL II, DPL) FBPL-EZS (compatibile con EPL II, ZPL II, SBPL)
Font integrati	<ul style="list-style-type: none"> • 8 font bitmap alfanumerici • Motore di font TrueType Monotype Imaging® con font scalabile CG Triumvirate Bold Condensed

*1 Non compatibile con i tag RFID.

*2 Solo i distributori Brother autorizzati possono effettuare la sostituzione degli accessori.

10. Soluzione dei problemi

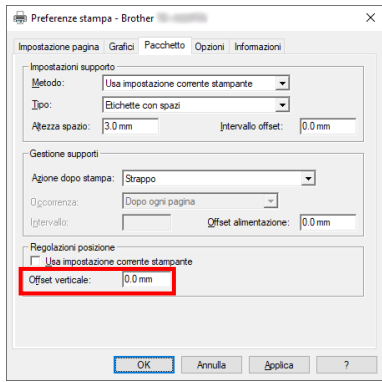
10.1 Problemi comuni

In questo capitolo si spiega come risolvere i problemi tipici che si possono verificare durante l'utilizzo della stampante. Se si riscontrano problemi con la stampante, controllare innanzitutto di avere eseguito le seguenti operazioni in modo corretto.

Se i problemi persistono, contattare il servizio clienti del produttore o rivolgersi al distributore di zona.

Problema	Possibile causa	Soluzione
L'indicatore LED non si accende.	Il cavo di alimentazione non è collegato correttamente.	Controllare che la stampante sia collegata correttamente alla presa elettrica mediante il cavo di alimentazione.
		Accendere la stampante.
- Brother Printer Management Tool mostra Testina aperta . - Il LED lampeggia di rosso.	La testina di stampa è aperta.	Chiudere la testina di stampa.
- Brother Printer Management Tool mostra il messaggio Nastro esaurito o Err encoder nastro . - Il LED lampeggia di rosso.	Il nastro è finito.	Installare un nuovo rotolo di nastro. Per installare un nuovo rotolo di nastro, vedere la sezione 3.1 Caricamento del nastro .
	Il nastro non è stato installato correttamente.	Reinstallare il nastro. Per installare il rotolo di nastro, vedere la sezione 3.1 Caricamento del nastro .
- Brother Printer Management Tool mostra il messaggio Carta esaurita . - Il LED lampeggia di rosso.	Il rotolo di etichette è finito.	Installare un nuovo rotolo di etichette. Per installare un nuovo rotolo di etichette, vedere la sezione 3.2 Caricamento del supporto di stampa .
	Il rotolo di etichette non è stato installato correttamente.	Reinstallare il rotolo di etichette. Per installare il rotolo di etichette, vedere la sezione 3.2 Caricamento del supporto di stampa .
	Il sensore di gap/tacca nera non è stato calibrato.	Calibrare il sensore di gap/tacca nera.
- Brother Printer Management Tool mostra Inceppamento carta . - Il LED lampeggia di rosso.	Il sensore di gap/tacca nera non è stato calibrato.	Calibrare il sensore di gap/tacca nera.
	Controllare che le dimensioni dell'etichetta siano state impostate in modo corretto.	Impostare le dimensioni dell'etichetta in modo corretto.
	È possibile che le etichette si siano incastrate dentro la testina della stampante.	

Problema	Possibile causa	Soluzione
Non si riesce a stampare.	Il cavo seriale o USB non è collegato correttamente.	Ricollegare il cavo seriale o USB.
	Il cavo seriale o USB potrebbe essere danneggiato.	Provare con un cavo nuovo.
	Il nastro o il supporto può essere errato o danneggiato.	Utilizzare un nastro o un supporto di stampa corretto.
		Controllare che il nastro non sia danneggiato.
		Reinstallare il nastro.
	La testina di stampa potrebbe aver bisogno di essere pulita.	Pulire la testina di stampa.
	La densità e la velocità di stampa potrebbero essere impostate in modo errato.	Regolare la densità di stampa e la velocità di stampa.
	Il connettore del filo della testina di stampa non è collegato correttamente alla testina di stampa.	Spegnere la stampante e collegare nuovamente il connettore del cablaggio della testina di stampa alla testina stessa.
Il programma personalizzato potrebbe non contenere i comandi necessari.	Controllare che il programma contenga il comando PRINT alla fine del file e CRLF alla fine di ogni riga di comando.	
Memoria piena (FLASH/DRAM).	La memoria FLASH/DRAM della stampante è piena.	Eliminare i file inutilizzati dalla memoria FLASH/DRAM.
Qualità di stampa scarsa.	Il nastro/supporto di stampa non è stato caricato correttamente.	Ricaricare il supporto di stampa/nastro.
	Polvere o colla si sono accumulati nella testina di stampa.	Pulire la testina di stampa.
		Pulire il rullo premiscarta.
	La densità di stampa non è stata impostata in modo corretto.	Regolare la densità di stampa e la velocità di stampa.
	La testina di stampa è danneggiata.	Eeguire l'autotest della stampante e controllare se nel pattern di prova della testina di stampa mancano dei punti.
Il nastro/supporto di stampa non è compatibile.	Installare il nastro/supporto di stampa corretto.	
Le etichette vengono saltate durante la stampa.	La dimensione dell'etichetta non è stata specificata in modo corretto.	Controllare che le dimensioni dell'etichetta siano state impostate in modo corretto.
	La sensibilità del sensore non è stata impostata in modo corretto.	Calibrare il sensore utilizzando le opzioni gap automatico o gap manuale.
	Il sensore del supporto di stampa è sporco.	Pulire il sensore di gap/tacca nera utilizzando un pennello a soffiato.

Problema	Possibile causa	Soluzione
La posizione della stampa di etichette piccole non è corretta.	La sensibilità del sensore del supporto di stampa non è stata impostata in modo corretto.	Calibrare nuovamente la sensibilità del sensore.
	Le dimensioni dell'etichetta non sono corrette.	Impostare la dimensione dell'etichetta e dello spazio corretta.
	L'impostazione dell'offset verticale nel driver non è corretta.	Se si utilizza il software BarTender, impostare Offset verticale nel driver. 
Stampa incompleta sul lato sinistro o destro dell'etichetta.	Le dimensioni dell'etichetta non sono state impostate in modo corretto.	Impostare la dimensione corretta dell'etichetta.
Etichette deformate.	Il nastro non è stato installato correttamente.	Reinstallare il nastro. Per installare il rotolo di nastro, vedere la sezione 3.1 Caricamento del nastro .
	Il supporto di stampa non è stato installato correttamente.	Reinstallare il rotolo di etichette. Per installare il rotolo di etichette, vedere la sezione 3.2 Caricamento del supporto di stampa .
	L'impostazione della densità di stampa non è corretta.	Regolare la densità di stampa per migliorare la qualità di stampa.
	Il supporto di stampa non avanza in modo corretto.	Controllare che la guida per etichette tocchi il bordo delle punte di guida del supporto di stampa.
Etichette bianche con linee grigie.	La testina di stampa è sporca.	Pulire la testina di stampa.
	Il rullo premicarta è sporco.	Pulire il rullo premicarta.
Stampa irregolare.	La stampante è in modalità hexdump.	Accendere e spegnere la stampante per saltare la modalità dump. (Vedere la sezione 5.1.2 Calibrazione del sensore di gap/tacca nera, autotest e attivazione modalità dump .)
Un supporto si avvolge attorno al rullo per la stampa.	L'adesivo dell'etichetta si trova sul rullo per la stampa.	Pulire regolarmente il rullo per la stampa.

Per ulteriori informazioni sulla pulizia della stampante, vedere la sezione [11. Manutenzione](#).

10.2 Messaggio di errore RFID

Il codificatore RFID è in grado di rilevare diversi errori. Quando si verificano questi errori, il codificatore RFID avvisa la stampante e il display LCD visualizza il messaggio di errore appropriato.

Messaggio di errore	Possibile causa	Soluzione
RFID Is Disabled (RFID è disabilitato)	La funzione RFID non è stata attivata.	Selezionare RFID > Control (Controllo) > RFID Active (RFID attivo) per abilitare la funzione RFID.
Failure - EPC Write Failed (Errore - Scrittura EPC non riuscita)	Impossibile scrivere il tag EPC mediante Diagnostics (Diagnostica) > Write EPC with 1s (Scrivi EPC con 1) o Write EPC with 2s (Scrivi EPC con 2).	<ul style="list-style-type: none"> L'etichetta potrebbe essere disallineata. Eseguire la procedura Sensore > Auto Calibrazione per accertarsi che l'etichetta sia in posizione "inizio modulo". Selezionare RFID > Control (Controllo) > Tag Calibration (Calibrazione tag) > RFID Calibrate (Calibrazione RFID). Utilizzare etichette smart con tag RFID collocati nella posizione corretta. Il tag RFID potrebbe essere difettoso. Provare con un altro tag. Controllare che l'applicazione non invii troppe o troppo poche cifre al tag RFID.
RFID Calibrate - Write Tag Failed (Calibrazione RFID - Scrittura tag non riuscita)	Impossibile eseguire la calibrazione dei tag.	<ul style="list-style-type: none"> L'etichetta potrebbe essere disallineata. Eseguire la procedura Sensore > Auto Calibrazione per accertarsi che l'etichetta sia in posizione "inizio modulo". Utilizzare etichette smart con tag RFID collocati nella posizione corretta. Il tag RFID potrebbe essere difettoso. Provare con un altro tag.
RFID Disabled (RFID disabilitato)	Il comando RFID viene inviato alla stampante quando la funzione RFID è disabilitata.	<ol style="list-style-type: none"> Selezionare RFID > Control (Controllo) > RFID Active (RFID attivo) per abilitare la funzione RFID. Quindi inviare i comandi RFID.
NON-RFID DATA - On RFID Tag (Dati non RFID - Su tag RFID)	Quando l'opzione "Non- RFID warning" (Avvertenza non RFID) è "ON" (Attiva) (RFID > Control (Controllo) > Non-RFID Warning (Avvertenza non RFID)), la stampante ha ricevuto dati non RFID.	Verificare di inviare i comandi RFID alla stampante.
INVALID RFID DATA (Dati RFID non validi)	I dati dei tag RFID inviati non corrispondono alle impostazioni.	Controllare i dati dei tag dei comandi RFID.

Messaggio di errore	Possibile causa	Soluzione
INVALID RFID DATA LEN (Lungh dati RFID non valida)	La dimensione della lunghezza dei tag (il parametro della dimensione del comando RFID) inviata non corrisponde all'impostazione.	Controllare la dimensione della lunghezza dei dati dei comandi RFID.
RFID TAG FAILED (Errore tag RFID)	Impossibile scrivere sul tag.	<ul style="list-style-type: none"> • L'etichetta potrebbe essere disallineata. Eseguire la procedura Sensore > Auto Calibrazione per accertarsi che l'etichetta sia in posizione "inizio modulo". • Selezionare RFID > Control (Controllo) > Tag Calibration (Calibrazione tag) > RFID Calibrate (Calibrazione RFID). • Utilizzare etichette smart con tag RFID collocati nella posizione corretta. • Il tag RFID potrebbe essere difettoso. Provare con un altro tag. • Controllare che l'applicazione non invii troppe o troppo poche cifre al tag RFID. • Verificare che i comandi RFID siano corretti.
RFID ERROR - No Tag Found (Errore RFID - Nessun tag trovato)	Impossibile leggere il tag.	<ul style="list-style-type: none"> • Accertarsi di utilizzare etichette smart con tag RFID collocati nella posizione corretta. • Il tag RFID potrebbe essere difettoso. Provare con un altro tag.
Rimuovere Etichetta o Manca Carta	L'etichetta è inceppata all'interno della macchina o il formato della carta non è corretto.	<ul style="list-style-type: none"> • Rimuovere l'etichetta con attenzione per non danneggiare la stampante. • Accertarsi che i supporti di stampa siano etichette smart con tag RFID collocati nella posizione corretta. • Per ridurre le vibrazioni alla stampante, posizionare la stampante in modo che le etichette stampate possano cadere liberamente su una superficie inferiore. • Calibrare il sensore di gap/tacca nera. • Impostare le dimensioni dell'etichetta in modo corretto.

Nota

Se non è possibile scrivere sul tag RFID:

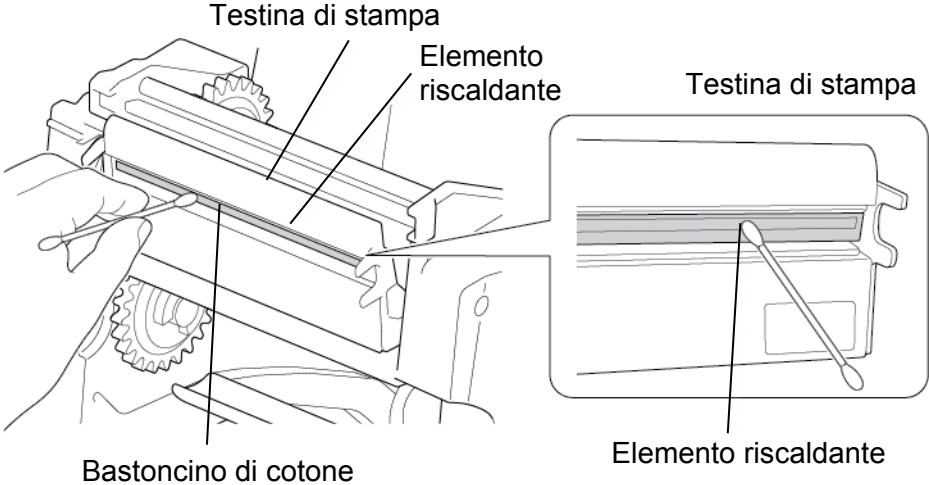
- Accertarsi che i supporti di stampa siano etichette smart con tag RFID collocati nella posizione corretta.
- Il tag RFID potrebbe essere difettoso. Provare con un altro tag.
- Impostare correttamente le dimensioni dell'etichetta, quindi calibrare l'etichetta RFID.
- Impostare correttamente la sensibilità del sensore (LCD: **Sensore > Gap/Bline Ref Rate** (Intervallo rif gap/Bline)).
- Controllare la dimensione della lunghezza dei dati dei comandi RFID.

11. Manutenzione

Consigliamo di pulire la stampante a cadenza regolare per garantire prestazioni sempre ottimali.

Materiali di pulizia consigliati:

- Bastoncino di cotone
- Panno privo di lanugine
- Aspirapolvere/Pennello a soffietto
- Aria compressa
- Alcol isopropilico o etanolo

Pezzo della stampante	Metodo di pulizia	Intervallo
Testina di stampa	<ol style="list-style-type: none"> 1. Spegnerla stampante. 2. Consentire alla testina di stampa di raffreddarsi per almeno un minuto. 3. Pulire la testina di stampa con un panno un bastoncino di cotone imbevuto di alcol isopropilico o etanolo. 	Pulire la testina di stampa quando si sostituisce un rotolo di etichette.
		
Rullo premicarta	<ol style="list-style-type: none"> 1. Spegnerla stampante. 2. Ruotare il rullo premicarta e pulirlo con un panno privo di lanugine o un bastoncino di cotone imbevuto di alcol isopropilico o etanolo. 	Pulire il rullo premicarta quando si inserisce un rotolo di etichette.

Pezzo della stampante	Metodo di pulizia	Intervallo
Barra di strappo/Barra sfogliatrice	Pulire con un panno privo di lanugine imbevuto di alcol isopropilico o etanolo.	Quando necessario.
Sensore	Utilizzare aria compressa o un aspirapolvere.	Mensile.
Parte esterna	Pulire la parte esterna della stampante con un panno privo di lanugine imbevuto di acqua.	Quando necessario.
Parte interna	Utilizzare una spazzola o l'aspirapolvere.	Quando necessario.

Nota

- Non toccare la testina di stampa. In caso contrario, pulirla come descritto sopra.
- Non utilizzare alcol per uso medico poiché potrebbe danneggiare la testina di stampa. Utilizzare alcol isopropilico o etanolo in conformità alle linee guida di sicurezza del produttore, se applicabili.
- Per garantire prestazioni corrette, consigliamo di pulire la testina di stampa e i sensori ogni volta che si installa un nastro nuovo.
- Il rapporto di stampa massimo per linea di punti è del 15% per questa stampante. Per stampare l'intera linea nera, l'altezza massima della linea nera è limitata a 40 punti, che corrisponde a 5 mm per la stampante con risoluzione 203 DPI e a 3,3 mm per la stampante con risoluzione 300 DPI.

IMPORTANTE

Smaltire stampanti, componenti e materiali di consumo se non vengono più utilizzati. Assicurarsi che non ci sia carta inceppata nella stampante e distruggere il nastro a trasferimento termico se ha conservato delle stampe visibili.

brother