

ZD411T

Serie ZD



ZEBRA

Guida dell'utente
Link-OS®

2022/09/05

ZEBRA e il logo della testa di zebra stilizzata sono marchi di Zebra Technologies Corporation, registrati in molte giurisdizioni in tutto il mondo. Tutti gli altri marchi appartengono ai rispettivi proprietari. ©2022 Zebra Technologies Corporation e/o affiliate. Tutti i diritti riservati.

Le informazioni contenute in questo documento sono soggette a modifiche senza preavviso. Il software descritto nel presente documento viene fornito in conformità a un contratto di licenza o un accordo di non divulgazione. Il software può essere utilizzato o copiato solo in conformità con i termini di tali accordi.

Per ulteriori informazioni relative alle dichiarazioni sui diritti di proprietà e legali, visitare:

SOFTWARE: zebra.com/linkoslegal.

COPYRIGHT E MARCHI: zebra.com/copyright.

GARANZIA: zebra.com/warranty.

CONTRATTO DI LICENZA CON L'UTENTE FINALE: zebra.com/eula.

Condizioni di utilizzo

Dichiarazione sui diritti di proprietà

Questo manuale contiene informazioni proprietarie di Zebra Technologies Corporation e delle sue società affiliate ("Zebra Technologies"). Il manuale è destinato esclusivamente a fornire informazioni e a essere utilizzato dalle persone che gestiscono e svolgono la manutenzione dell'apparecchiatura descritta nel presente documento. Tali informazioni proprietarie non possono essere utilizzate, riprodotte o divulgate a terzi per qualsiasi altro scopo senza il previo consenso scritto di Zebra Technologies.

Miglioramenti al prodotto

Il miglioramento continuo dei prodotti è una politica di Zebra Technologies. Tutte le specifiche e i design sono soggetti a modifiche senza preavviso.

Dichiarazione di non responsabilità

Zebra Technologies si impegna a garantire la correttezza delle specifiche di progettazione e dei manuali pubblicati; tuttavia, possono verificarsi errori. Zebra Technologies si riserva il diritto di correggere eventuali errori e declina ogni responsabilità da essi derivante.

Limitazione di responsabilità

Zebra Technologies o chiunque altro sia coinvolto nella creazione, produzione o consegna del prodotto di accompagnamento (compresi hardware e software) esclude ogni responsabilità per danni di qualsiasi natura (compresi, senza limitazioni, danni consequenziali, tra cui perdita di profitti aziendali, interruzione delle attività o perdita di informazioni aziendali) conseguenti all'uso o all'impossibilità d'uso di tale prodotto, anche nel caso in cui Zebra Technologies sia stata avvisata della possibilità di tali danni. Alcune giurisdizioni non consentono l'esclusione o la limitazione di danni incidentali o consequenziali, pertanto le suddette esclusioni o limitazioni potrebbero non essere applicabili all'utente.

Sommario

Informazioni su questa guida.....	9
Ricerca dei riferimenti stampante ZD411T.....	9
Convenzioni tipografiche.....	10
Introduzione di ZD411T.....	11
Introduzione a Zebra ZD411T.....	11
Soluzione per la stampa di etichette Zebra.....	11
Modalità operative.....	12
Funzioni comuni delle stampanti desktop Link-OS.....	12
Opzioni della stampante desktop Link-OS.....	14
Che cos'è il pacchetto Zebra ZD411T?.....	15
Disimballaggio e ispezione della stampante.....	16
Apertura della stampante.....	17
Chiusura della stampante.....	18
Funzioni ZD411T (Stampante).....	21
Erogatore di etichette opzionale.....	24
Taglierina opzionale.....	26
Opzioni di alimentazione per ZD411T.....	27
Base di alimentazione collegata opzionale.....	27
Batteria e base collegata opzionale.....	28
Zebra Print Touch.....	29
Comandi e indicatori.....	31

Interfaccia utente.....	31
Comandi dell'interfaccia standard ZD411T.....	31
Significato della sequenza delle spie di segnalazione.....	35
Indicatori e comandi della batteria.....	37
Installazione delle opzioni hardware.....	40
Accessori e opzioni ZD411T installabili sul campo.....	40
Moduli di connettività della stampante.....	41
Ponticello della modalità di ripristino in caso di interruzione dell'alimentazione (OFF per impostazione predefinita).....	41
Configurazione delle opzioni di connettività cablata e della modalità di ripristino in caso di interruzione dell'alimentazione.....	41
Installazione del modulo di connettività wireless.....	47
Opzioni di gestione dei supporti.....	52
Installazione delle unità di erogazione, taglio e gestione dei supporti.....	52
Adattatori del formato per l'anima del rotolo di supporti.....	54
Installazione delle opzioni della base della batteria collegata.....	57
Installazione della batteria nella base di alimentazione collegata.....	58
Configurazione della stampante ZD411T.....	61
Panoramica della configurazione della stampante ZD411T.....	61
Selezione di una posizione per la stampante.....	62
Preinstallazione delle opzioni della stampante e dei moduli di connettività.....	62
Collegamento dell'alimentazione della stampante.....	63
Preparazione alla stampa.....	64
Preparazione e gestione di etichette e supporti.....	64
Suggerimenti per la conservazione dei supporti.....	65
Caricamento dei supporti a rotolo nella stampante ZD411T.....	65
Come caricare i supporti a rotolo - ZD411T.....	66
Utilizzo del sensore mobile.....	72
Regolazione del sensore mobile per i segni neri o le tacche.....	73
Regolazione del sensore mobile per il rilevamento del nastro/spazi.....	74
Come caricare i supporti a rotolo - Continua.....	75
Utilizzo del nastro a trasferimento termico nella stampante.....	76

Caricamento del nastro di trasferimento Zebra - ZD411T.....	78
Eseguire una calibrazione dei supporti SmartCal.....	81
Stampa di un rapporto di configurazione per la stampa di prova.....	82
Rilevamento di una condizione di supporti esauriti.....	83
Collegamento alla stampante.....	84
Preinstallazione dei driver della stampante Windows.....	84
Requisiti del cavo di interfaccia.....	84
Interfaccia USB (dispositivo).....	85
Interfaccia seriale.....	86
Ethernet (LAN, RJ-45).....	87
Configurazione per Windows.....	89
Configurazione della comunicazione da Windows alla stampante (panoramica).....	89
Preinstallazione dei driver della stampante Windows.....	89
Configurazione dell'opzione del server di stampa Wi-Fi.....	90
Utilizzo di uno script di configurazione.....	90
Salvataggio di uno script di configurazione.....	90
Configurazione dell'opzione Bluetooth.....	91
Windows Vista SP2 o Windows 7.....	93
Windows 8.....	98
Windows 10 (versione per PC).....	100
Dopo il collegamento della stampante.....	103
Test delle comunicazioni mediante stampa.....	103
Operazioni di stampa.....	105
Impostazione e funzionamento di base della stampa a trasferimento termico.....	105
Determinazione delle impostazioni di configurazione della stampante.....	105
Invio di file alla stampante.....	105
Selezionare una modalità di stampa per la gestione supporti.....	106
Regolazione della qualità di stampa.....	106
Regolazione della larghezza di stampa.....	107
Sostituzione dei materiali di consumo durante l'uso della stampante.....	107
Uso dell'erogatore di etichette opzionale.....	108

Stampa su supporti a modulo continuo.....	111
Stampa con supporti a rotolo montati esternamente.....	113
Stampa con la base batteria collegata e l'opzione batteria.....	114
Font della stampante.....	115
Zebra ZKDU - Accessorio per stampante.....	116
Zebra Basic Interpreter (ZBI) 2.0.....	117
Impostazione del ponticello della modalità di ripristino in caso di interruzione dell'alimentazione.....	117
Manutenzione della stampante.....	119
Materiali di consumo per la pulizia.....	119
Programma di pulizia consigliato.....	120
Pulizia della testina di stampa di ZD411T.....	121
Pulizia del percorso dei supporti.....	122
Pulizia della taglierina opzionale.....	123
Pulizia dell'erogatore di etichette opzionale.....	124
Pulizia del sensore.....	125
Pulizia e sostituzione del rullo.....	127
Sostituzione della testina di stampa di ZD411T.....	131
Aggiornamento del firmware della stampante.....	140
Altre procedure di manutenzione della stampante.....	141
Risoluzione dei problemi.....	142
Risoluzione di avvisi ed errori.....	142
Avviso: testina di stampa/coperchio aperto.....	142
Avviso: supporti/etichette esaurite.....	142
Avviso: errore di taglio.....	144
Avviso: temperatura eccessiva della testina di stampa.....	144
Avviso: temperatura della testina di stampa insufficiente.....	145
Avviso: ARRESTO DELLA TESTINA DI STAMPA.....	145
Avviso: memoria insufficiente.....	146
Risoluzione dei problemi di stampa.....	146
Problema: problemi generali di qualità di stampa.....	146

Problema: nessuna stampa sull'etichetta.....	148
Problema: l'immagine di stampa si sposta o è distorta.....	148
Problemi di comunicazione.....	149
Problema: processo etichetta inviato, nessun trasferimento dati.....	149
Problema: processo di etichetta inviato, etichette saltate o stampa di contenuti errati.....	150
Problema: processo etichetta inviato, trasferimenti dati, ma nessuna stampa.....	150
Problemi vari.....	151
Problema: le impostazioni vengono perse o ignorate.....	151
Problema: le etichette non continue agiscono come etichette continue.....	152
Problema: la stampante si blocca.....	152
Problema: è acceso un indicatore rosso della batteria.....	152
Strumenti di stampa integrati.....	154
Diagnostica della stampante.....	154
Calibrazione dei supporti SmartCal.....	154
Stampa di un rapporto di configurazione (Test automatico con ANNULLA).....	155
Rapporto sulla configurazione di rete della stampante (e Bluetooth).....	156
Ripristino delle impostazioni predefinite della stampante (test automatico con PAUSA + ALIMENTAZIONE).....	156
Ripristino delle impostazioni predefinite di rete (test automatico con PAUSA + ANNULLA).....	156
Generazione di un rapporto sulla qualità di stampa (test automatico con ALIMENTAZIONE).....	157
Attivazione della modalità avanzata.....	159
Modalità di calibrazione manuale dei supporti.....	160
Uso della regolazione manuale della larghezza di stampa.....	160
Regolazione dell'intensità con l'intensità di stampa manuale.....	161
Modalità per i test di fabbrica.....	163
Uso del pulsante di ripristino.....	163
Esecuzione di un test di diagnostica delle comunicazioni.....	164
Rapporto sul profilo del sensore.....	165
Interfaccia USB (Universal Serial Bus).....	167

Interfaccia porta seriale.....	169
Tipi di supporti termici.....	172
Determinazione dei tipi di supporti termici.....	172
Specifiche generali dei supporti e di stampa.....	173
Vari tipi di supporti a rotolo e a modulo continuo.....	175
Dimensioni della stampante ZD411T.....	177
Dimensioni della stampante a trasferimento termico ZD411T.....	177
Configurazione ZPL.....	183
Gestione della configurazione della stampante ZPL.....	183
Formato file di configurazione di stampa ZPL.....	184
Impostazione di configurazione per il riferimento incrociato dei comandi.....	184
Gestione della memoria della stampante e rapporti di stato correlati.....	187
Programmazione ZPL per la gestione della memoria.....	187

Informazioni su questa guida

Questa guida è destinata agli operatori e agli integratori delle stampanti termiche desktop Zebra Link-OS ZD411T. Utilizzare questa guida per installare, modificare la configurazione, utilizzare e supportare queste stampanti.

Ricerca dei riferimenti stampante ZD411T

Informazioni, supporto e risorse aggiuntive sono disponibili online per supportare questa stampante:

- Stampante a trasferimento termico ZD411T - zebra.com/zd411t-info

Risorse per stampanti

Zebra dispone di un'ampia suite di risorse tecniche per la stampante Zebra Link-OS, nonché di software e app (applicazioni) gratuiti e a pagamento, tra cui:

- Video di istruzioni
- Accessori, materiali di consumo, componenti e collegamenti software della stampante
- Software di progettazione etichette
- Driver della stampante (Windows, Apple, OPOS, ecc.)
- Firmware della stampante
- Strumenti di gestione della stampante
- Dispositivi virtuali per i linguaggi legacy normalmente associati ad altre marche di stampanti
- Varie guide all'impostazione e alla configurazione
- Gestione e stampa per stampanti aziendali basate su cloud
- Stampa di file in formato XML e PDF
- Manuali di programmazione
- Font della stampante
- Utility
- Knowledge base e contatti di supporto
- Collegamenti alla garanzia e alla riparazione della stampante

Assistenza e supporto per stampanti Zebra OneCare

Per aumentare la produttività, possiamo aiutare le aziende a garantire che le stampanti Zebra siano online e pronte per l'uso. Fare riferimento alle descrizioni delle opzioni di assistenza e supporto Zebra OneCare disponibili per la stampante all'indirizzo zebra.com/zebraonecare.

Convenzioni tipografiche

La documentazione è stata pensata per fornire al lettore più riferimenti visivi. Di seguito sono riportate le icone grafiche utilizzate nell'intera documentazione e le rispettive descrizioni.



NOTA: il testo qui indica la presenza di informazioni aggiuntive per l'utente, che non sono richieste per completare un'attività.



IMPORTANTE: il testo qui indica la presenza di informazioni importanti per l'utente.



AVVERTENZA—LESIONI OCULARI: indossare occhiali protettivi quando si eseguono determinate operazioni, ad esempio la pulizia dell'interno di una stampante.



AVVERTENZA—LESIONI OCULARI: indossare occhiali di protezione durante l'esecuzione di alcune attività, come l'installazione o la rimozione di anelli di sicurezza, clip a C, anelli a scatto, molle e pulsanti di montaggio. Queste parti sono in tensione e potrebbero staccarsi.



AVVERTENZA—DANNI AL PRODOTTO: se tale precauzione non viene adottata, il prodotto potrebbe danneggiarsi.



AVVERTENZA: se tale precauzione non viene adottata, l'utente potrebbe subire lesioni lievi o moderate.



AVVERTENZA—SUPERFICIE CALDA: il contatto con quest'area può provocare ustioni.



AVVERTENZA—ESD: osservare le precauzioni di sicurezza contro le scariche elettrostatiche quando si maneggiano componenti sensibili all'elettricità statica, quali schede di circuito e testine di stampa.



AVVERTENZA—ELETTO-SHOCK: Spegnerne (O) il dispositivo e scollegarlo dalla fonte di alimentazione prima di eseguire questa attività o fase dell'attività, per evitare il rischio di scosse elettriche.



ATTENZIONE: indica una situazione di potenziale pericolo che, se non evitata, PUÒ causare la morte o gravi lesioni all'utente.



PERICOLO: indica un'imminente situazione di pericolo che, se non evitata, CAUSERÀ la morte o gravi lesioni all'utente.



NOTE: questa è un'icona per le note sulla rete cablata.



NOTE: questa è un'icona per le note sulla rete wireless.

Introduzione di ZD411T

Questa sezione illustra la stampante termica desktop di etichette Zebra ZD411T Link-OS 4 pollici. Offre una panoramica delle funzioni e delle opzioni della stampante Link-OS, nonché dei componenti in dotazione.

Questo documento tratta i seguenti modelli di stampanti desktop serie ZD:

- Stampante a trasferimento termico ZD411T - zebra.com/zd411t-info

Introduzione a Zebra ZD411T

Questa sezione introduce la stampante di etichette a trasferimento termico Zebra ZD411T Link-OS da 2 pollici.

Questa gamma di stampanti desktop Zebra Link-OS da 2 pollici include:

- Stampa termica diretta e a trasferimento termico
- Risoluzione di stampa standard: 8 punti per millimetro (203 punti per pollice)
 - Stampa a velocità fino a 203 mm/s (8 ips)
 - La larghezza di stampa è di 56 mm (2,20")
- Opzione di risoluzione superiore: 12 punti per millimetro (300 punti per pollice)
 - Stampa a velocità fino a 152,4 mm/s (6 ips)
 - La larghezza di stampa è di 56 mm (2,20")
- Stampa a trasferimento termico: include un sistema con rotoli di nastro da 74 m.
- Adattatori per rotoli di nastro da 300 m non Zebra



NOTA: La velocità massima di stampa varia in base al modello, alla risoluzione di stampa e al tipo di supporto utilizzato.

Soluzione per la stampa di etichette Zebra

L'ampia serie di funzionalità e risorse della stampante Zebra consente di stampare senza connessione o come parte di un sistema di stampa più ampio.

La stampante è solo una delle tre parti di una soluzione di stampa. Per stampare, è necessario disporre della stampante Zebra, delle etichette compatibili (e del nastro se utilizzato con etichette a trasferimento termico) e del software (driver, app mobili, programmazione, ecc.) per indicare alla stampante le azioni da eseguire e cosa stampare.

Con il software gratuito Zebra per la progettazione di etichette e moduli, ZebraDesigner, è possibile creare design di etichette professionali e stamparle.

Zebra offre una suite completa di software Link-OS gratuita: applicazioni per computer portatili e desktop, driver, utility di configurazione, monitoraggio e controllo della stampa, importazione di grafica e font, invio di comandi di programmazione, aggiornamento del firmware e download di file. La suite link-OS è dotata di emulazione per un'ampia varietà di altri linguaggi di controllo della stampante tramite dispositivi virtuali Link-OS e include un'applicazione di emulazione PDF Direct gratuita.

Il sito Web Zebra o il rivenditore saranno in grado di fornire assistenza per identificare i supporti per il caso di utilizzo desiderato.

Modalità operative

La stampante dispone di molte configurazioni operative e opzioni hardware. Di seguito è riportato un elenco parziale di alcune delle modalità operative che questa stampante versatile può eseguire.

- Stampa termica diretta (che utilizza supporti termosensibili per la stampa).
- La modalità a strappo standard consente di strappare ogni etichetta/ricevuta o stampare in batch una striscia di etichette e di strapparla dopo la stampa.
- Modalità di erogazione dell'etichetta: se è installato un erogatore opzionale, il materiale di supporto può essere staccato dall'etichetta durante la stampa. Dopo aver rimosso questa etichetta, viene stampata quella successiva.
- Taglio di supporti: se è installata una taglierina per supporti opzionale, la stampante può tagliare la pellicola dell'etichetta tra etichette, carta per ricevute o materiale per etichette.
- Stampa di supporti senza pellicola con opzioni di taglio o strappo di etichette per applicazioni di facile prelievo e posizionamento delle etichette.
- Strumenti dati IoT (Internet of Things) (Savanna)
- Standalone: la stampante può stampare senza essere collegata direttamente a un computer.
 - Una stampante con il display touchscreen a colori opzionale può utilizzare i menu per accedere e stampare un formato/modulo dell'etichetta.
 - Un'app Link-OS che si collega tramite Bluetooth (opzione wireless).
 - Un formato/modulo di etichettatura ad esecuzione automatica (basato su programmazione).
 - Un dispositivo di immissione dati collegato alla porta host USB o alla porta seriale della stampante. In questo modo è possibile utilizzare dispositivi di immissione dati, quali scanner, bilance, tastiere, ecc.
 - Utilizzare la stampante con l'opzione batteria collegata e la comunicazione wireless tramite app di configurazione mobile o il computer desktop (app, driver e programmi).
- Stampa in rete condivisa: le stampanti configurate con le opzioni di interfaccia Ethernet (LAN) e Wi-Fi includono un server di stampa interno.

Funzioni comuni delle stampanti desktop Link-OS

Le stampanti desktop Zebra Link-OS condividono un set di funzioni comune. Di seguito sono riportate alcune funzioni comuni della piattaforma:

- Design OpenAccess per un caricamento semplificato dei supporti.

- Software, app e SDK Link-OS di Zebra, una piattaforma aperta che collega i sistemi operativi per i dispositivi Zebra Link-OS intelligenti con potenti app software (applicazioni), semplificando l'integrazione, la gestione e la manutenzione dei dispositivi da qualsiasi luogo.
 - La suite Link-OS è dotata di emulazione per un'ampia varietà di altri linguaggi di controllo della stampante tramite Link-OS Virtual Devices (dispositivi virtuali) e include un'applicazione di emulazione PDF Direct gratuita.
- Punti di contatto con codifica a colori per i comandi dell'operatore e le guide dei supporti.
- Interfaccia utente migliorata con tre pulsanti e cinque indicatori di stato.
- Opzioni di gestione dei supporti facili e installabili sul campo.
- Supporto per rotolo dei supporti:
 - Diametro esterno: fino a 127 mm (5")
 - Diametro interno: 12,7 mm (0,5"), 25,4 mm (1") e dimensioni di anime aggiuntive con adattatori opzionali per anime di supporti.
- Sensore mobile compatibile con la più ampia gamma di tipi di supporti:
 - Diametro esterno: fino a 127 mm (5")
 - Compatibile con supporti dentellati o scanalati.
 - Sensore di trasmissività a posizione multicentrica per l'uso con supporti per etichette con spazi/nastro.
- Porta host USB che può essere utilizzata per semplici aggiornamenti del firmware.
- Interfaccia USB 2.0
- Slot di connettività modulare per opzioni di interfaccia Ethernet 10/100 (802.3 RJ-45) e seriale (RS-232 DB-9) installabili sul campo.
- Ridimensionamento e importazione in tempo reale di font OpenType e TrueType, Unicode, font scalabili residenti (font Swiss 721 Latin 1) e una selezione di font bitmap residenti.
- La tecnologia incentrata sulla compatibilità con le versioni precedenti semplifica la sostituzione della stampante:
 - Sostituzione immediata delle precedenti stampanti desktop Zebra. La stampante accetta linguaggi di programmazione EPL e ZPL.
 - Supporta dispositivi virtuali Link-OS per interpretare i linguaggi di programmazione delle stampanti non Zebra.
- Stampa abilitata per XML: consente comunicazioni XML per la stampa di etichette con codici a barre, eliminando i costi di licenza e l'hardware del server di stampa e riducendo i costi di personalizzazione e programmazione.

- La soluzione di stampa globale Zebra supporta:
 - Codifica tastiera Microsoft Windows (e ANSI)
 - Unicode UTF-8 e UTF 16 (formati di trasformazione Unicode)
 - XML
 - ASCII (7 e 8 bit utilizzati da programmi e sistemi recedenti)
 - Codifica dei caratteri di base a byte singolo e doppio
 - JIS e Shift-JIS (standard internazionali giapponesi)
 - Codifica esadecimale
 - Mappatura dei caratteri personalizzata (creazione della tabella DAT, collegamento dei caratteri e rimappatura dei caratteri)
- La stampante supporta la configurazione tramite un'utility di configurazione in esecuzione su dispositivi mobili.
 - Utilizzare la funzione Bluetooth a basso consumo energetico (LE) opzionale della stampante per la comunicazione a corto raggio con una varietà di dispositivi mobili. Bluetooth LE funziona con le applicazioni dell'utility di configurazione mobile Zebra per facilitare la configurazione della stampante, eseguire la calibrazione dei supporti e ottimizzare la qualità di stampa.
 - La funzione Print Touch (Near Field Communication - NFC) di Zebra per associare i dispositivi, accedere alle informazioni sulla stampante e accedere alle applicazioni mobili con un tocco.
- Un orologio in tempo reale (RTC) integrato.
- I rapporti sulla manutenzione delle testine di stampa sono abilitati e personalizzabili dall'utente.
- Facile sostituzione senza utensili della testina di stampa e del rullo (avanzamento).
- Almeno 64 MB di memoria interna della stampante per l'archiviazione di moduli, font e grafica.

Vedere anche

zebra.com/linkos

Opzioni della stampante desktop Link-OS

La stampante può essere ordinata con un'ampia gamma di opzioni installate in fabbrica. Altre opzioni sono i kit di aggiornamento sul campo.

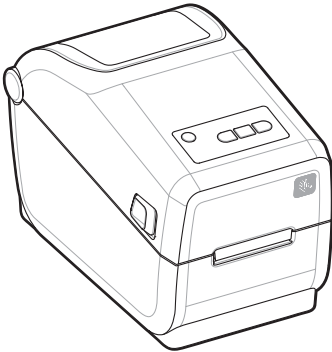
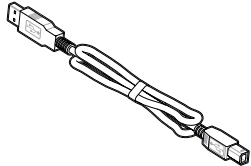
- Opzioni cablate e wireless (installate in fabbrica o aggiornabili sul campo):
 - Connettività wireless Bluetooth Low Energy (LE).
 - Wi-Fi (802.11ac - include a/b/g/n), Bluetooth 4.2 (compatibile con 4.1) e connettività wireless Bluetooth Low Energy (LE) 5.0.
 - Server di stampa Ethernet interno (LAN, connettore RJ-45): supporta le reti a commutazione automatica 10Base-T, 100Base-TX e Fast Ethernet 10/100 per la connettività cablata.
- Slot di connettività modulare per opzioni di interfaccia Ethernet 10/100 (802.3 RJ-45) e seriale (RS-232 DB-9) installabili sul campo.
 - Server di stampa Ethernet interno (LAN, connettore RJ-45): supporta le reti a commutazione automatica 10Base-T, 100Base-TX e Fast Ethernet 10/100.
 - Porta seriale (RS-232 DB-9)


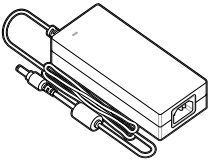
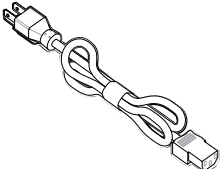
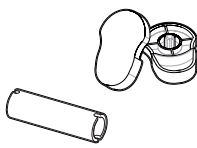
- Opzioni di gestione dei supporti (installabili sul campo):
 - Erogatore di etichette (pellicola rimovibile e presentazione dell'etichetta all'operatore)
 - Taglierina supporti per uso generale
- I kit di adattatori per anime di supporti includono adattatori per rotoli di supporti con diametri esterni fino a 127 mm (5"):
 - Anime di supporti con diametro interno di 38,1 mm (1,5")
 - Anime di supporti con diametro interno di 50,8 mm (2,0")
 - Anime di supporti con diametro interno di 76,2 mm (3,0")
- Base della batteria collegata con una batteria rimovibile
 - La base della batteria e la batteria collegate vengono vendute separatamente
 - La batteria è progettata per fornire una potenza costante e regolata per una qualità di stampa costante (intensità-contrasto).
 - Include una modalità di spegnimento per la spedizione e la conservazione
 - Include indicatori di stato e di carica della batteria integrati nella batteria
- Porta host USB che può essere utilizzata per semplici aggiornamenti del firmware.
- Interfaccia USB 2.0
- Supporto per le lingue asiatiche con opzioni di configurazione della stampante per grandi set di caratteri di cinese semplificato e tradizionale, giapponese o coreano.
- Linguaggio di programmazione Zebra ZBI 2.0 (Zebra BASIC Interpreter). ZBI consente di creare operazioni di stampa personalizzate per automatizzare i processi, utilizzare le periferiche (ad esempio scanner, bilance, tastiere, Zebra ZKDU, ecc.) senza che sia necessario un collegamento a un PC o a una rete.

Che cos'è il pacchetto Zebra ZD411T?

In genere, la stampante viene fornita con i seguenti elementi.

Articoli inclusi

	
Printer	USB Cable

	
Printer Documentation	Power Supply
	
Power Cord	Ribbon Roll Cores and Adapters Kit

Articoli non inclusi

Supporti desktop: etichette, nastri, anime di nastro ecc.	Materiali di consumo per la pulizia e la manutenzione della stampante
---	---

Disimballaggio e ispezione della stampante

Suggerimenti per l'ispezione e la verifica degli elementi della stampante.

Quando si riceve la stampante, disimballarla immediatamente e verificare che non vi siano danni dovuti al trasporto.

- Conservare tutti i materiali di imballaggio.
- Controllare che tutte le superfici esterne non siano danneggiate.
- Aprire la stampante e ispezionare il vano supporti per verificare che non siano presenti danni ai componenti.

Se si rilevano danni durante l'ispezione:

- Informare immediatamente la società di spedizione e inviare un rapporto sui danni. Zebra Technologies Corporation non è responsabile di eventuali danni alla stampante causati durante la spedizione e non copre la riparazione di tali danni in base alla policy relativa alla garanzia.

- Conservare tutto il materiale di imballaggio per l'ispezione della società di spedizione.
- Informare il proprio rivenditore Zebra autorizzato.

Apertura della stampante

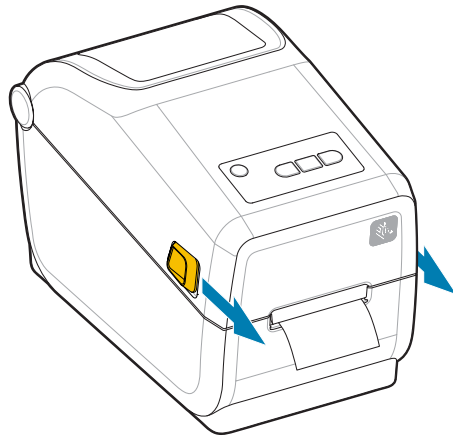
Accesso al vano supporti della stampante.



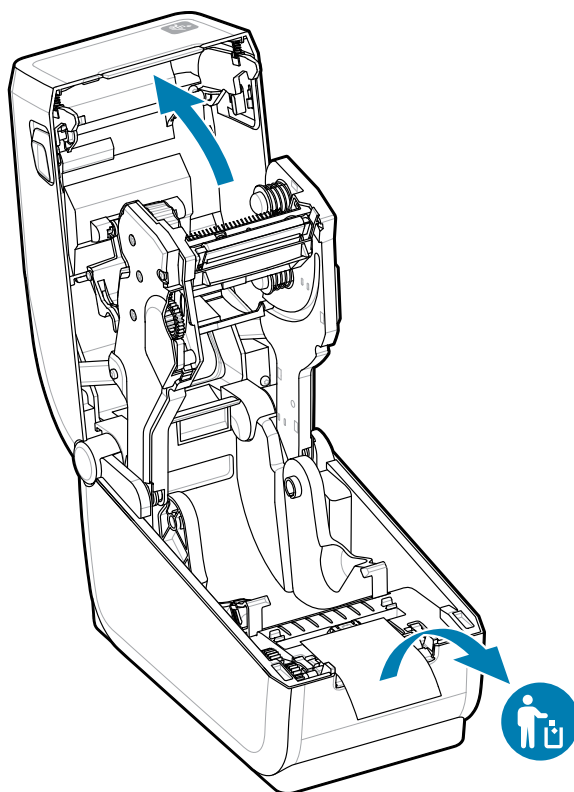
ESD CAUTION: La scarica di energia elettrostatica che si accumula sulla superficie del corpo umano o di altre superfici può danneggiare o distruggere la testina di stampa e gli altri componenti elettronici utilizzati in questo dispositivo. Quando si lavora con la testina di stampa o i componenti elettronici sotto il coperchio superiore, è necessario osservare le procedure di sicurezza antistatica.

Aprire la stampante per visualizzare e accedere al vano etichette.

1. Aprire la stampante tirando le due linguette di sblocco della stampante su entrambi i lati della stampante.
2. Sollevare il coperchio quando il fermo si sblocca.



3. Rimuovere eventuali etichette di prova sciolte nel vano etichette.



4. Verificare la presenza di eventuali parti allentate o danneggiate all'interno della stampante.

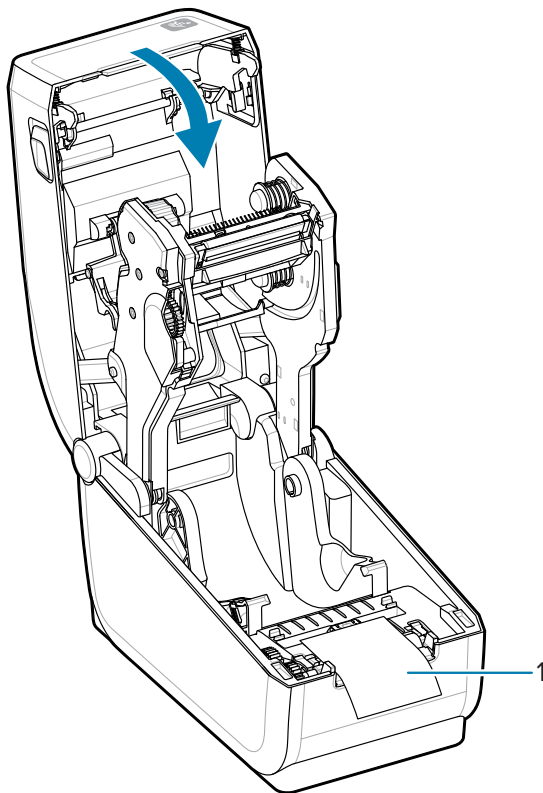
Chiusura della stampante

Chiudere la stampante dopo aver effettuato l'accesso al vano etichette per proteggere la stampante.

1. Se le etichette sono caricate nella stampante, verificare che coprano completamente il rotolo nella parte anteriore della stampante.

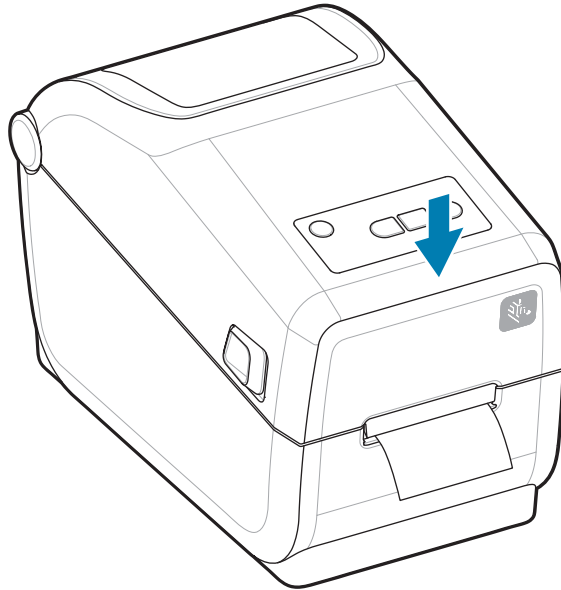


NOTA: Se la stampante non è in uso, si consiglia di applicare un'etichetta (1) sull'intero rullo e di chiuderla. Eseguire questa operazione per la spedizione e la conservazione. La testina di stampa e il rullo potrebbero rimanere incastrati.



2. Abbassare delicatamente il coperchio.

3. Spingere verso il basso la parte anteriore della stampante per chiuderla. Spingere con decisione il centro o entrambi gli angoli della stampante finché entrambi i lati dei fermi non si bloccano.



Funzioni ZD411T (Stampante)

Questa sezione identifica le funzioni della stampante termica desktop di etichette Zebra ZD411T Link-OS da 4 pollici. Sul sito Web Zebra è disponibile anche un video sulle funzioni.

La pagina e i video di supporto per le stampanti sono disponibili qui:

- Stampante a trasferimento termico ZD411T - zebra.com/zd411t-info

Tabella 1 Parti esterne della stampante - Vista frontale

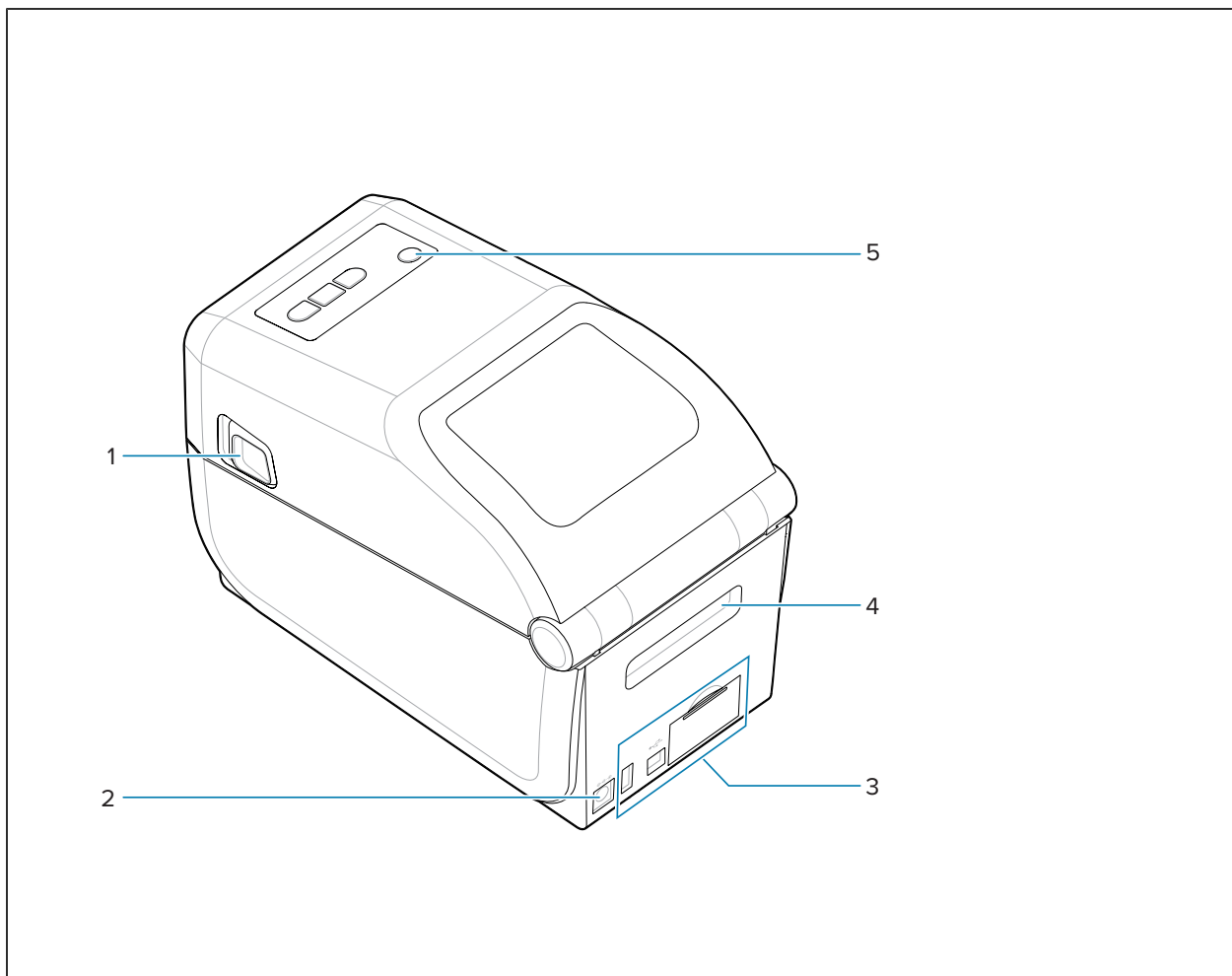


Tabella 1 Parti esterne della stampante - Vista frontale (Continued)

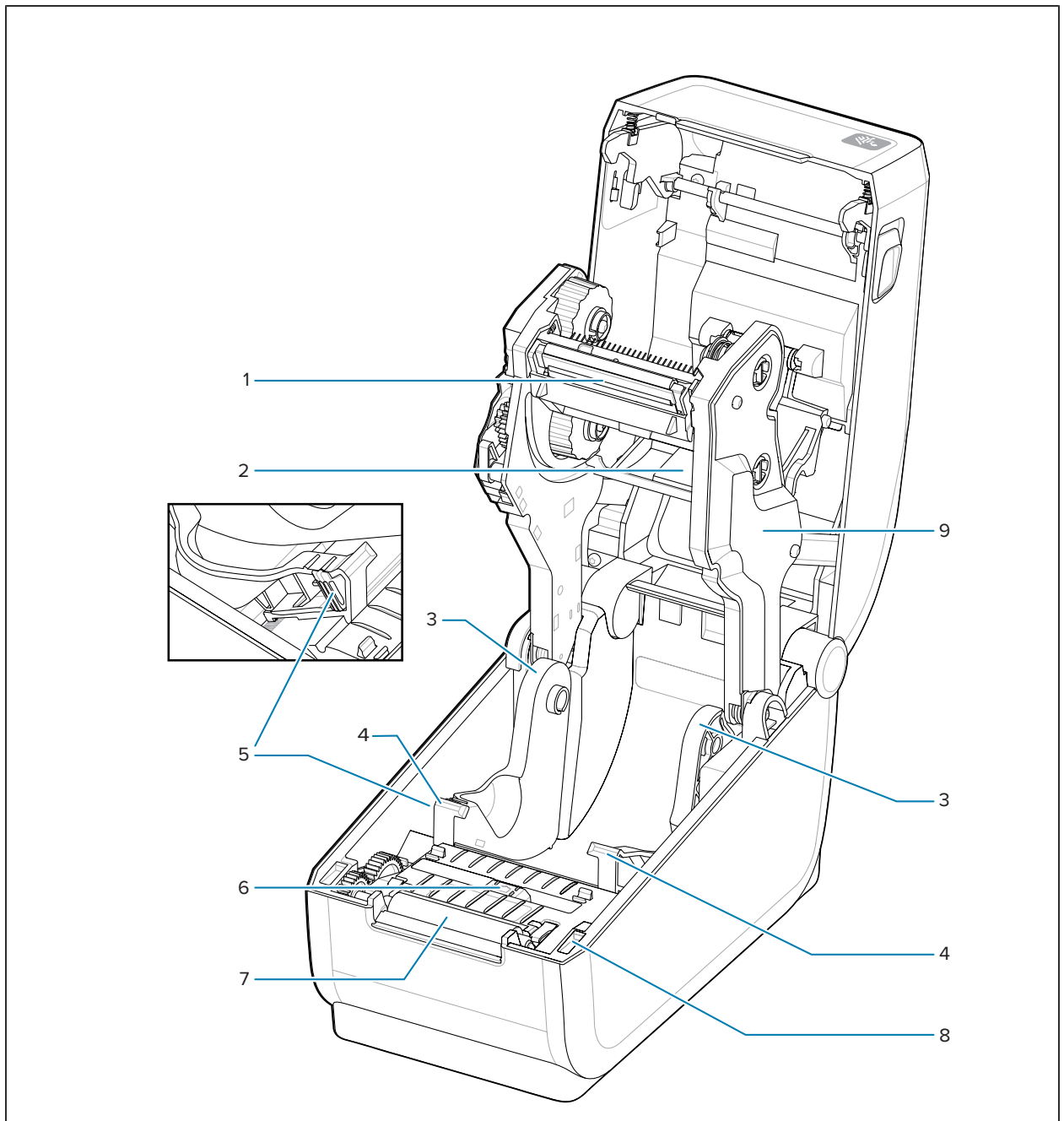
1 - Linguetta di sblocco (una su ciascun lato)	2 - Interfaccia utente
--	------------------------

Per ulteriori informazioni sui comandi della stampante, vedere [Comandi e indicatori](#) alla pagina 31.

Tabella 2 Parti esterne della stampante - Vista posteriore

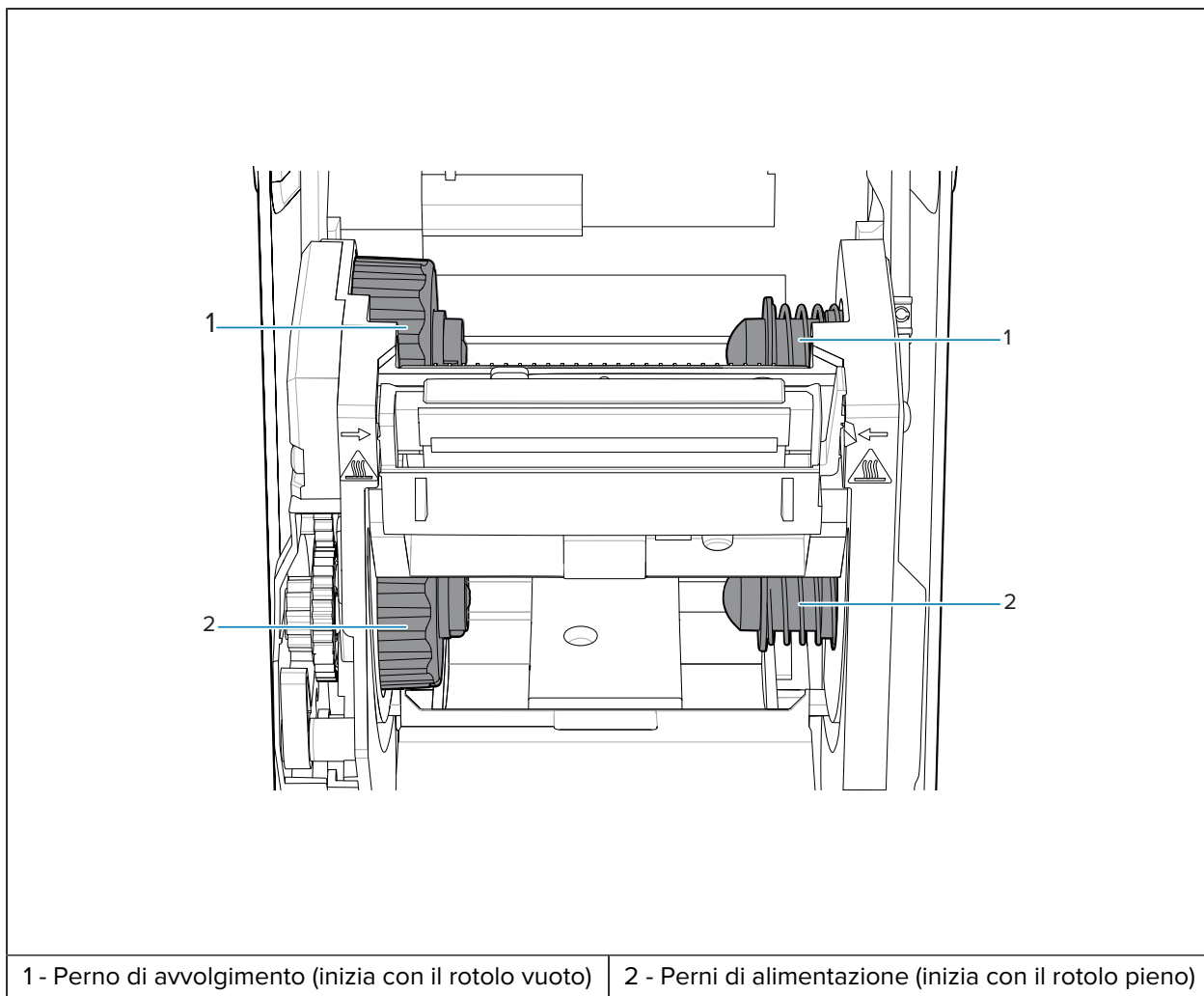
1 - Linguetta di sblocco	2 - Presa di alimentazione CC	3 - Accesso allo slot del modulo di interfaccia e connettività
4 - Slot di ingresso supporto a modulo continuo	5 - Pulsante di accensione	

Tabella 3 Parti all'interno della stampante



1 - Testina di stampa	2 - Sensore array (spazio) nastro superiore (sull'altro lato)	3 - Supporti per rotolo
4 - Guide del supporto	5 - Regolazione della guida del supporto/arresto rotolo	6 - Sensore mobile (segno nero e nastro/spazio inferiore)
7 - Rullo di avanzamento	8 - Sensore head-up (interno)	9 - Carrello di avanzamento del nastro

Tabella 4 Telaio per nastro-Supporti per rotolo di nastro



Erogatore di etichette opzionale

L'erogatore di etichette opzionale è un normale kit di aggiornamento per le stampanti Link-OS da 4 pollici.

Tabella 5 Erogatore di etichette chiuso

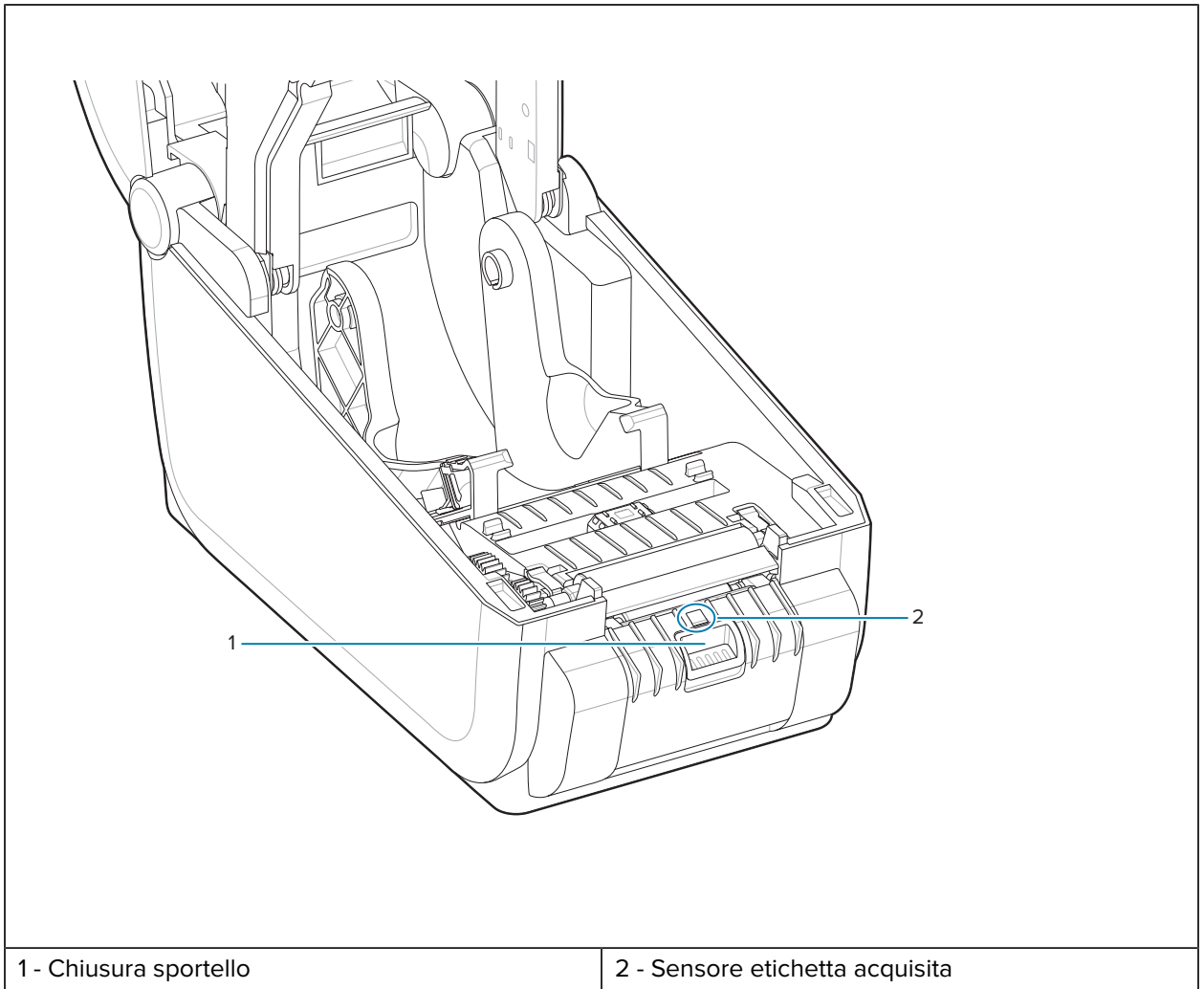
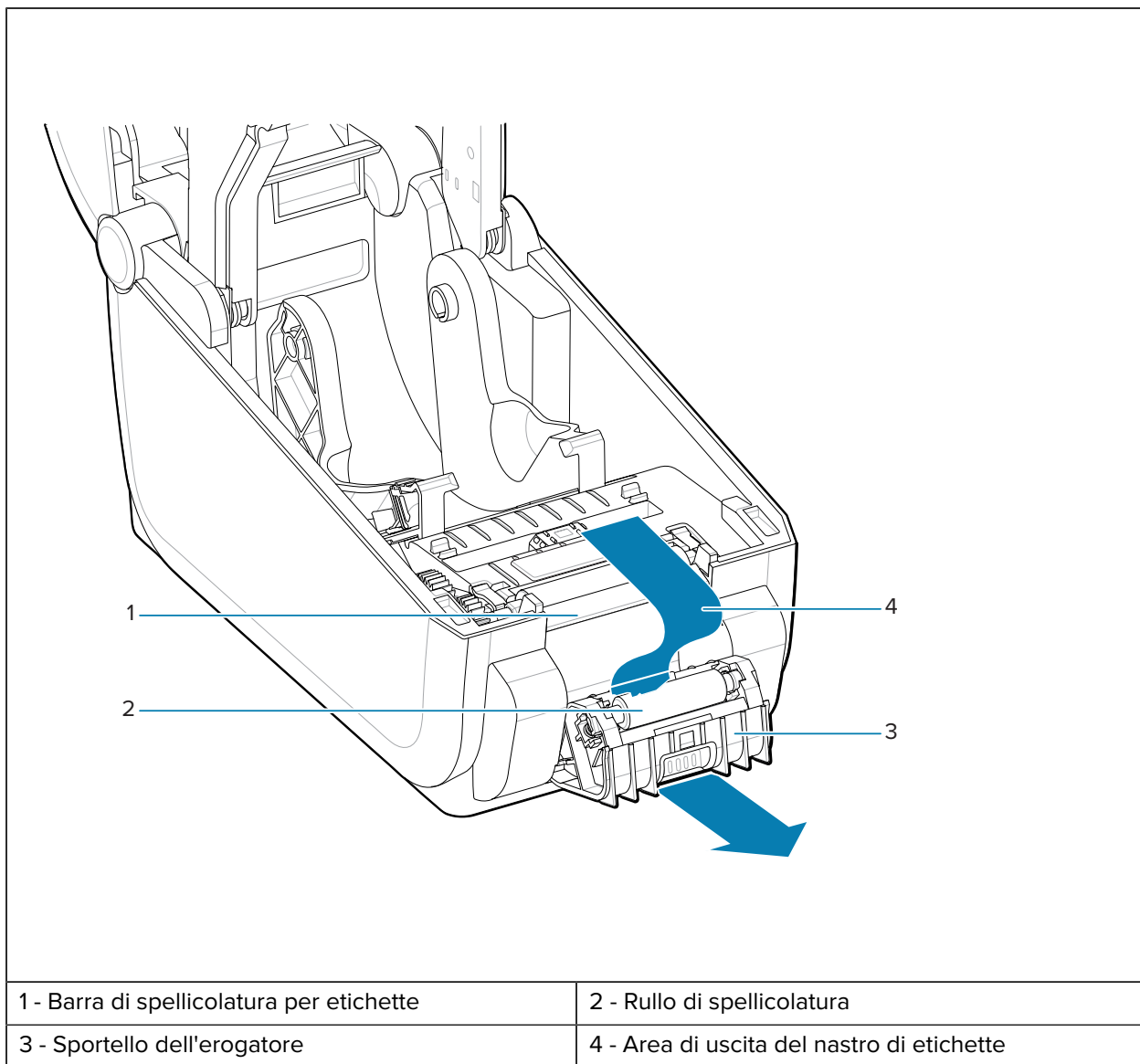


Tabella 6 Erogatore di etichette aperto



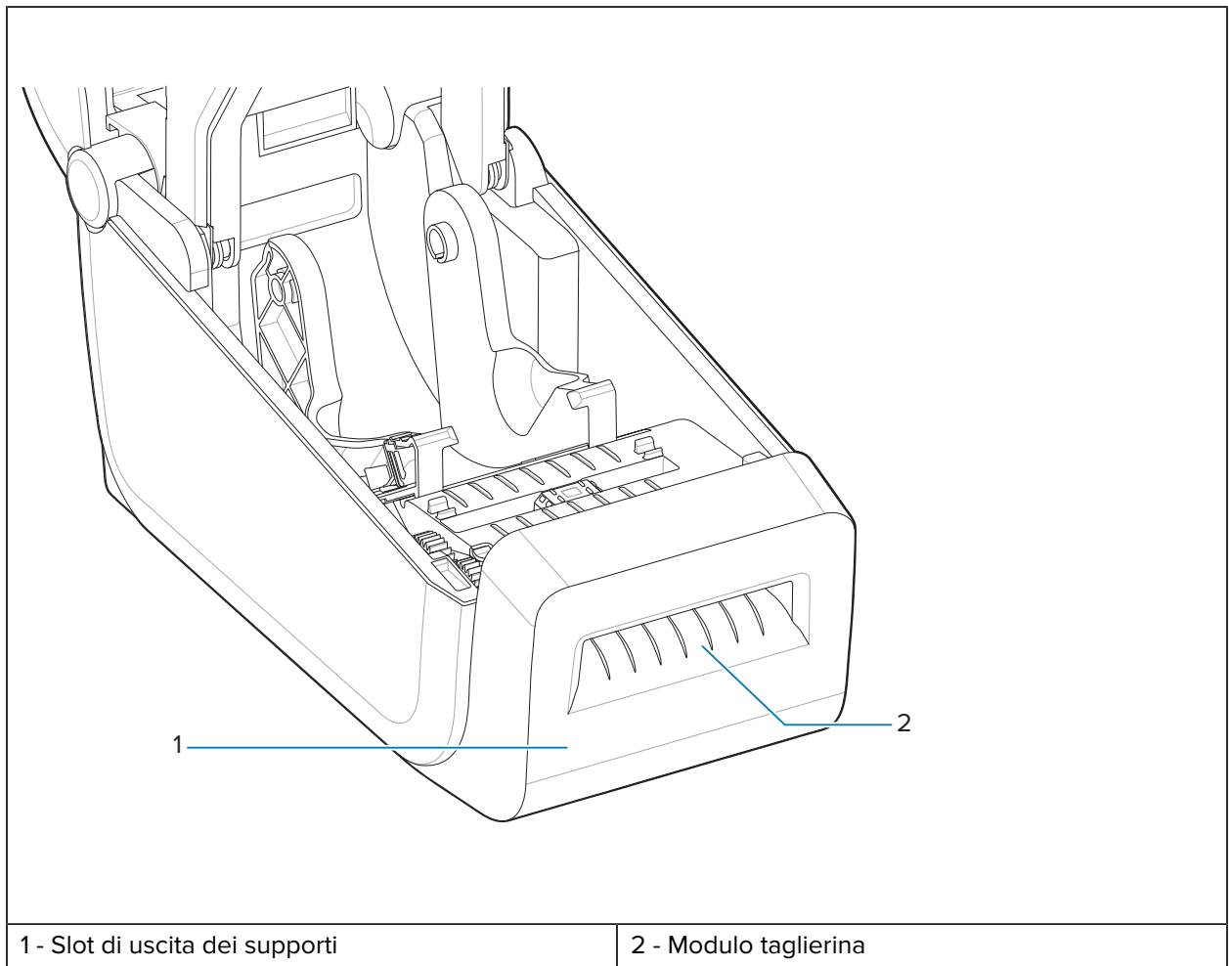
Vedere anche

[Installazione delle unità di erogazione, taglio e gestione dei supporti](#)

Taglierina opzionale

La taglierina opzionale è un normale kit di aggiornamento per le stampanti Link-OS da 4 pollici.

Tabella 7 Taglierina



Vedere anche

[Installazione delle unità di erogazione, taglio e gestione dei supporti](#)

Opzioni di alimentazione per ZD411T

Le stampanti della serie ZD offrono componenti optional di alimentazione collegata installabili sul campo: una base di alimentazione collegata o una base di alimentazione a batteria. Queste opzioni si collegano facilmente con le viti e sostituiscono l'alimentatore fornito con la stampante.

Base di alimentazione collegata opzionale

La base di alimentazione collegata (1) opzionale è un normale kit di aggiornamento della stampante Link-OS per la serie di stampanti ZD.

Vedere anche

[Installazione della base di alimentazione collegata](#)

Batteria e base collegata opzionale

La batteria e la base collegata è un comune kit di aggiornamento della stampante Link-OS per la serie di stampanti.

Tabella 8 Stampante con base batteria e batteria

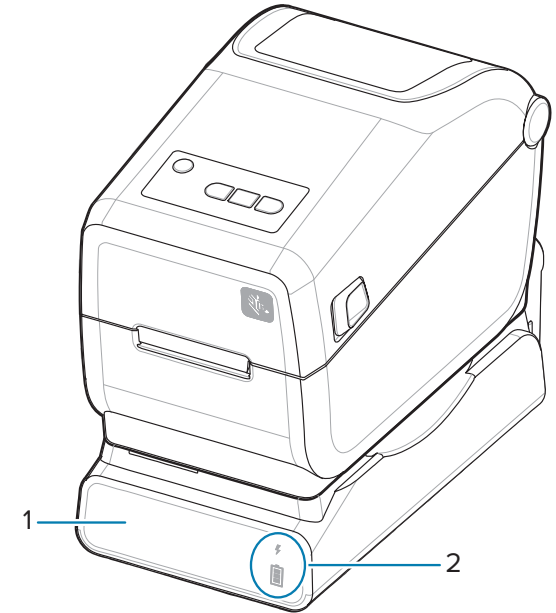
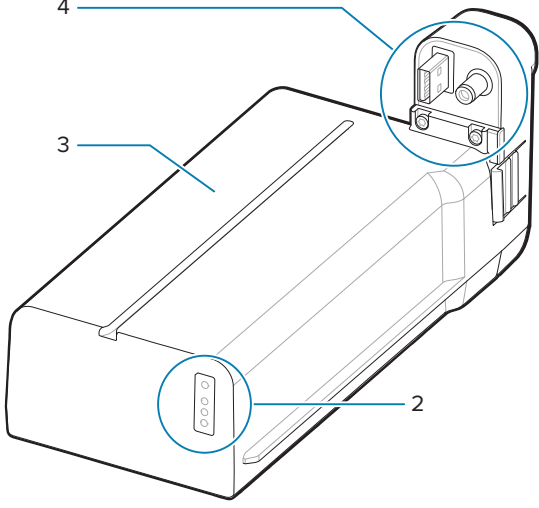
	
<p>1 - Base di alimentazione batteria</p>	<p>3 - Batteria</p>
<p>2 - Indicatori di stato e di carica della batteria</p>	<p>4 - Interfaccia di alimentazione</p>

Tabella 9 Inserimento della batteria

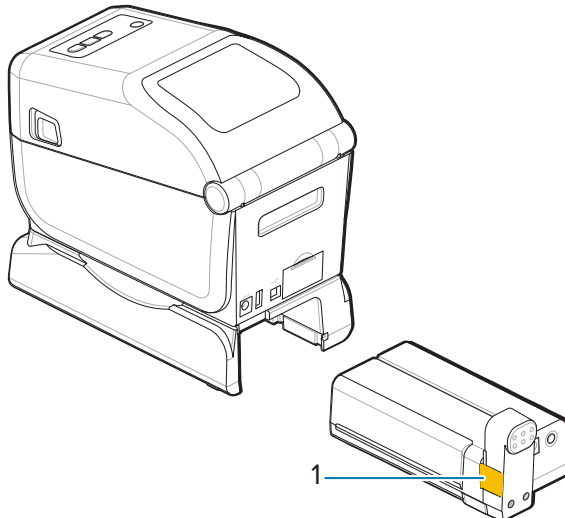
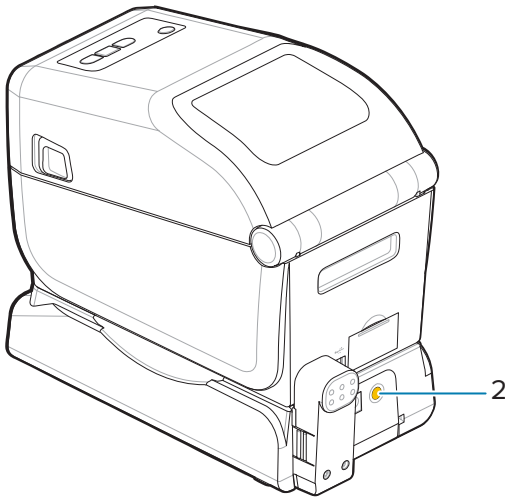
	
---	--

Tabella 9 Inserimento della batteria (Continued)

1 - Fermo della batteria	2 - Pulsante di controllo della batteria
--------------------------	--



NOTA: La batteria può essere caricata, controllata e configurata per la conservazione senza la stampante. Per caricare la batteria è necessario un alimentatore per stampante o un'altra fonte di alimentazione Zebra approvata.

Zebra Print Touch

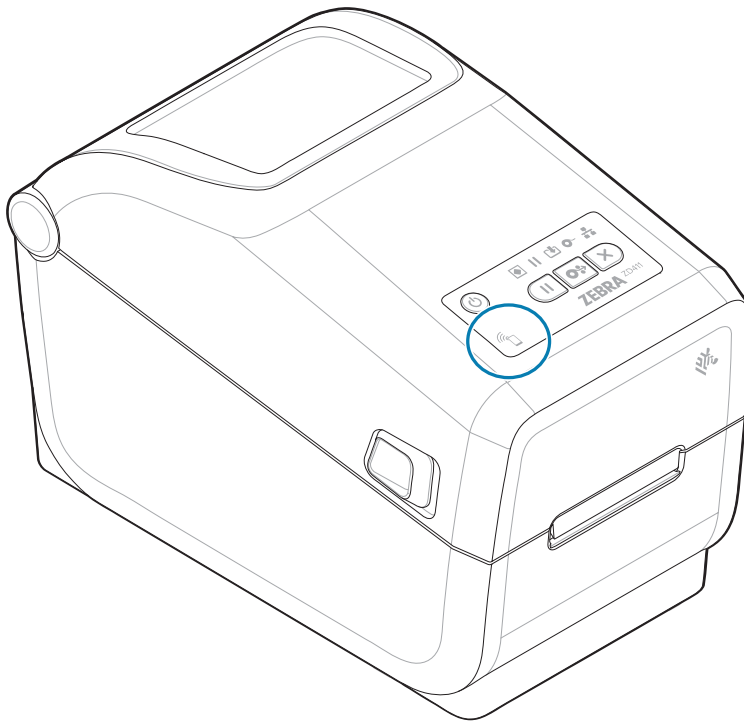
La funzione Zebra Print Touch consente di toccare un dispositivo abilitato NFC (Near Field Communication), ad esempio uno smartphone o un tablet, sul logo Print Touch della stampante per associare il dispositivo alla stampante.

Print Touch è disponibile sui modelli con Bluetooth Low Power installato in fabbrica. Questa funzionalità consente di utilizzare il dispositivo per fornire le informazioni richieste e quindi stampare un'etichetta utilizzando tali informazioni.



NOTA: Alcuni dispositivi mobili potrebbero non supportare la comunicazione NFC con la stampante fino a quando non si configurano le impostazioni NFC richieste nel dispositivo. In caso di difficoltà, consultare il fornitore di servizi o il produttore del dispositivo smart per ulteriori informazioni.

Figura 1 Posizione di attivazione del lettore NFC Zebra Print Touch



Dati inclusi nel tag NFC codificato

- Un URL per una pagina Web di supporto in stile guida rapida Zebra
- L'indirizzo MAC Bluetooth Low Energy della stampante
- Indirizzo MAC Bluetooth Classic della stampante (se presente)
- Indirizzo MAC Wi-Fi (WLAN) della stampante (se presente)
- Indirizzo MAC Ethernet (LAN) della stampante (se presente)
- La SKU della stampante, ad esempio ZD42122-D01W01EZ
- Il numero di serie della stampante

Usi per la funzione Print Touch (tag NFC)

- Facilitare l'associazione Bluetooth con un dispositivo mobile compatibile
- Avviare un'applicazione:
- Avviare un browser mobile su una pagina Web

Comandi e indicatori

In questa sezione vengono descritti i comandi dell'utente e le relative funzionalità.

Interfaccia utente

I comandi utente principali si trovano sulla parte anteriore della stampante.

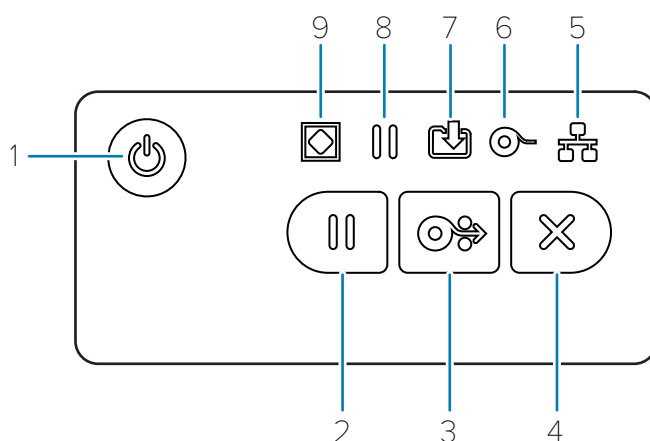
Interfaccia grafica utente

- Questa interfaccia fornisce il controllo di base e lo stato necessari a un operatore. Lo stato di funzionamento della stampante è segnalato da cinque spie di stato delle icone. Le icone rappresentano diverse aree funzionali di funzionamento. Le spie di segnalazione, in gruppo, forniscono un'ampia gamma di notifiche sullo stato della stampante se utilizzate in combinazione. Sono visibili da una distanza maggiore di quella che è possibile leggere su una stampante con display. Vedere [Significato della sequenza delle spie di segnalazione](#).
- Questa interfaccia supporta le attività dell'operatore relative alla sostituzione dei materiali di consumo (etichette, carta per ricevute, nastro di trasferimento, ecc.) quando richiesto da due indicatori.
- Le icone degli indicatori di stato rappresentano un'area funzionale del funzionamento della stampante.
- Le spie degli indicatori di stato in genere sono colorate per mostrare all'operatore lo stato funzionale della stampante. Gli indicatori di stato possono essere spenti (non accesi), di colore rosso, verde o ambra (arancione/giallo). Il colore rosso indica necessità di attenzione o non pronto. Il colore verde indica pronto o in funzione. Il colore ambra (arancione/giallo) indica un processo occupato o attivo (download di dati, ciclo di raffreddamento a sovratemperatura, ecc.). Un indicatore di stato spento o non acceso non richiede l'attenzione dell'operatore.
- Un indicatore di stato può lampeggiare, sfumare (da luminoso a spento), alternare i colori o rimanere acceso in una varietà di sequenze che indicano varie attività della stampante e lo stato operativo come gruppo.
- I pulsanti di controllo vengono utilizzati in varie combinazioni per accedere alle utility interne che calibrano la stampante sui supporti effettuano impostazioni di stampa limitate.


Comandi dell'interfaccia standard ZD411T

L'interfaccia della stampante ZD411T fornisce il controllo di base e lo stato delle operazioni comuni della stampante.

Figura 2 Identificazione dei comandi e degli indicatori dell'interfaccia standard



1 - Pulsante Power (Accensione)	2 - Pulsante Pause (Pausa)	3 - Pulsante Feed (Alimentazione - Avanzamento)	4 - Pulsante Cancel (Annulla)	
5 - Indicatore (Supplies) (Rete)	6 - Indicatore (Supplies) (Materiali di consumo)	7 - Indicatore Data (Dati)	8 - Indicatore Pause (Pausa)	9 - Indicatore State (Stato)

 Pulsante **Accensione** - Consente di accendere e spegnere la stampante. Viene utilizzato anche per avviare gli stati di sospensione e riattivazione a basso consumo energetico.

- Accensione iniziale: premere il pulsante **Accensione** finché gli indicatori della stampante non lampeggiano. Gli indicatori si accendono e si spengono in varie combinazioni mentre la stampante esegue la diagnostica automatica, i controlli di configurazione e integra i componenti opzionali; tale operazione richiede diversi secondi. L'indicatore **Stato** diventa di colore verde fisso per indicare che la stampante è pronta per le normali operazioni di stampa.
- Energy Star (modalità a basso consumo): premendo e rilasciando una volta il pulsante **Accensione**, la stampante entrerà in modalità a basso consumo energetico. La stampante riduce al minimo il consumo

energetico. Tutti gli indicatori saranno spenti, tranne l'indicatore di stato che passerà lentamente da acceso a spento per indicare la modalità Energy Star.


- Spegnimento con Energy Star ritardato: tenere premuto il pulsante **Accensione** per 4-9 secondi. L'operatore può avviare un processo di stampa in batch e impostare la stampante nello stato di basso consumo energetico della modalità di sospensione, una volta terminato il processo.
- Spegnimento: tenere premuto il pulsante **Accensione** per 4-9 secondi. La stampante si spegne.
- Modalità di ripristino in caso di interruzione dell'alimentazione: questa funzione della stampante viene attivata da un'impostazione del ponticello hardware su uno dei moduli di connettività della stampante opzionali installati nella stampante. Vedere [Impostazione del ponticello della modalità di ripristino in caso di interruzione dell'alimentazione](#).
- La stampante si accende automaticamente quando viene collegata a una fonte di alimentazione CA attiva (ON).
- Supporta la modalità di sospensione e Power OFF with Sleep mode Delayed (spegnimento con la modalità di sospensione ritardata).
- Uno spegnimento ripristina la stampante ed esegue la sequenza di accensione iniziale.




NOTA: La modalità di ripristino in caso di interruzione dell'alimentazione è disponibile solo sulle stampanti con un modulo di connettività della stampante installato nella stampante.

 Pulsante **Pausa**: mette in pausa le azioni di stampa e di movimento dei supporti.

- La pressione del pulsante **Pausa** interrompe le attività di stampa e mette la stampante in pausa. La stampante completerà la stampa di un'etichetta in corso prima di interromperla.
- L'indicatore **Pausa** diventa di colore ambra (arancione/giallo) per indicare lo stato di pausa.
- Premendo il pulsante **Pausa** nello stato di pausa, la stampante torna al funzionamento normale. Se si stampa un processo con più etichette (modulo/formato) o un altro processo di stampa è in attesa nella coda di stampa, la stampante riprende la stampa.


 Pulsante **ALIMENTAZIONE** (avanzamento): consente di fare avanzare un'etichetta (formato/modulo di stampa).

- Alimentazione di un'etichetta: premendo (e rilasciando) il pulsante **ALIMENTAZIONE** (avanzamento) quando la stampante non stampa, la stampante fa avanzare il supporto di un (1) modulo vuoto/ lunghezza formato (etichetta, ricevuta, tag, ticket, ecc.).
- Avanzamento di più etichette: tenendo premuto il pulsante **ALIMENTAZIONE** (avanzamento), quando la stampante non stampa, le etichette avanzano fino a quando non viene rilasciato. Termina l'avanzamento fino alla posizione iniziale dell'etichetta successiva.
- Ristampa ultima etichetta (attivata tramite il comando SGD: `ezpl.reprint_mode`): lo scopo di questa funzione è consentire la ristampa di un supporto non riuscito. Se la stampante esaurisce i supporti (carta, etichette, nastro di trasferimento, ecc.), la stampante può ristampare l'ultima etichetta (modulo/ formato di stampa). Il buffer di stampa che memorizza l'immagine di stampa disponibile per la ristampa viene cancellato quando la stampante viene spenta o ripristinata.


 Pulsante **Annulla**: consente di annullare i processi di stampa.

- **Annulla** è disponibile solo quando la stampante è in stato di pausa.
- Premendo una volta il pulsante **Annulla**, la stampante annulla la stampa del formato successivo nel buffer di stampa.

- Tenere premuto il pulsante **Annulla** per due secondi per annullare la stampa di TUTTI i formati in sospeso.

 **Indicatore Stato:** indicatore di stato principale per lo stato di integrità generale e lo stato operativo della stampante. Questo indicatore è noto anche come indicatore di alimentazione.


- Verde: pronta per attività di stampa e dati.
- Verde, lento passaggio da ACCESO a SPENTO: la stampante è in modalità di sospensione.
- Rosso: supporti esauriti, errore di rilevamento dei supporti, testina (coperchio/testina di stampa) aperta, errore di taglio, errore di autenticazione della testina di stampa.
- Ambra: temperatura eccessiva della testina di stampa (temperatura), errore dell'elemento della testina di stampa, memoria insufficiente durante la memorizzazione dei contenuti (formati, grafica, font, ecc.) e interruzione dell'alimentazione dell'interfaccia per le porte host USB o seriali.
- Arancione lampeggiante: temperatura della testina di stampa insufficiente (temperatura).
- Rosso lampeggiante: temperatura eccessiva della testina di stampa (temperatura): questo stato è associato a un indicatore **Pausa** rosso lampeggiante. È necessario il raffreddamento e il riavvio della stampante.

 **Indicatore Pausa:** la stampante è in modalità di pausa quando la spia **Pausa** è accesa. È possibile annullare un'etichetta (modulo di stampa) o tutte le etichette (moduli di stampa) nella coda del buffer di stampa quando l'indicatore **Pausa** è acceso utilizzando il pulsante **Annulla**.


- Ambra: la stampante è in pausa. Stampa, alimentazione etichette (avanzamento) e altre routine relative alle etichette vengono sospese fino a quando lo stato di pausa non viene rimosso premendo il pulsante **Pausa**.
- Rosso lampeggiante: temperatura eccessiva della testina di stampa (temperatura): questo stato è associato a un indicatore **Stato** rosso lampeggiante. È necessario il raffreddamento e il riavvio della stampante.

 **Indicatore Dati:** indica lo stato dell'attività di trasferimento dati.

- Spento: i dati non vengono trasferiti.
- Verde: un'operazione di comunicazione dati non è stata completata ma non è in corso il trasferimento attivo.
- Verde lampeggiante: sono in corso le comunicazioni di dati.
- Arancione lampeggiante: memoria insufficiente durante la memorizzazione dei contenuti (formati, grafica, font, ecc.).

 **Indicatore Materiali di consumo:** indica lo stato dei supporti (etichetta, ricevuta, etichette, nastro di trasferimento, cartuccia a nastro, ecc.).

- Rosso: è presente una condizione di uscita del supporto.
- Rosso lampeggiante: nastro esaurito.

 **Indicatore Rete:** indica lo stato e l'attività della rete.

- Ambra: connessione 10 base Ethernet (LAN) rilevata.
- Verde: connessione 10/100 Ethernet (LAN) rilevata o quando il Wi-Fi (WLAN) ha un segnale forte ed è collegato.

- Rosso: quando si verifica un errore Ethernet (LAN) o Wi-Fi (WLAN).
- Rosso lampeggiante: durante l'associazione Wi-Fi (WLAN).
- Ambra lampeggiante: durante l'autenticazione Wi-Fi (WLAN).
- Verde lampeggiante: quando il Wi-Fi (WLAN) è stato completato ma il segnale è debole.

Significato della sequenza delle spie di segnalazione

Tutte le stampanti desktop Link-OS sono dotate di cinque indicatori di stato comuni.

Questi cinque indicatori consentono di identificare i problemi. I singoli indicatori indicano l'area di interesse generale. Gli indicatori possono essere spenti o accesi in una serie di combinazioni di luci di colore rosso, verde o ambra (arancione/giallo). Gli indicatori di stato possono lampeggiare, sfumare (da luminoso a spento), alternare i colori o rimanere accesi. Le informazioni di stato che queste combinazioni di luci rappresentano sono descritte in dettaglio in questa sezione.

Stato - Condizioni operative tipiche

Stampante pronta



La stampante è accesa e pronta per la stampa.

Pausa



La stampante è in pausa. L'operatore deve premere il pulsante **Pausa** per riprendere le operazioni di stampa.

Supporti esauriti



Il materiale di supporto (etichette, ricevute, tag, biglietti, ecc.) è esaurito. La stampante necessita di attenzione e non può continuare senza l'intervento dell'utente.

Trasferimento dati



Sono in corso le comunicazioni di dati.

Trasferimento dati in pausa



Un'operazione di comunicazione dati non è stata completata ma non è in corso il trasferimento attivo.

Memoria insufficiente



Memoria insufficiente durante la memorizzazione dei contenuti (formati, grafica, font, ecc.).

Coperchio aperto/testina di stampa (PH) aperta



Il coperchio (testina di stampa) è aperto. La stampante necessita di attenzione e non può continuare senza l'intervento dell'utente.

Errore di taglio (inceppamento)



La lama è inceppata e non si muove correttamente.

Stato - Funzionamento della testina di stampa



AVVERTENZA: Superficie calda: la testina di stampa si surriscalda durante la stampa. Per evitare di danneggiare la testina di stampa e il rischio di lesioni personali, evitare di toccare la testina di stampa. Utilizzare solo la penna di pulizia per eseguire la manutenzione delle testine di stampa.

Temperatura testina di stampa eccessiva



Memoria insufficiente durante la memorizzazione dei contenuti (formati, grafica, font, ecc.).

Temperatura testina di stampa insufficiente



La temperatura della testina di stampa è insufficiente. In genere, l'ambiente operativo è inferiore alla temperatura di esercizio minima della stampante.

Arresto della testina di stampa



La temperatura della testina di stampa è eccessiva. Spegnerne la stampante. Dopo alcuni minuti, per consentire il raffreddamento completo, accendere la stampante.

Errore di risoluzione testina di stampa



La stampante non è in grado di leggere il tipo di risoluzione della testina di stampa (dpi). La testina di stampa è stata sostituita in modo errato o non è una testina di stampa Zebra.

Errore testina di stampa non autorizzata



La testina di stampa è stata sostituita con una testina di stampa non originale Zebra. Installare una testina di stampa originale Zebra per continuare.

Stato - Opzione Bluetooth Low Energy (BTLE)

Bluetooth LE associato



Bluetooth Low Energy è associato.

Associazione Bluetooth LE non riuscita



Impossibile associare Bluetooth Low Energy.

Stato - Opzione Ethernet (LAN)

Nessun collegamento Ethernet (LAN)



Nessun collegamento Ethernet disponibile. Lo stato **RETE** è disattivato

Collegamento Ethernet (LAN) 100base



È stato trovato un collegamento 100 Base.

Collegamento Ethernet (LAN) 10base



È stato trovato un collegamento 10 Base.

Errore collegamento Ethernet (LAN)



Esiste una condizione di errore. La stampante non è connessa alla rete.

Stato - Opzione Wi-Fi (WLAN)

Connessione Wi-Fi alla WLAN



La spia lampeggia in rosso quando la stampante è associata alla rete.

La stampante passa alla modalità di autenticazione diventando di colore ambra lampeggiante.



La spia lampeggia in giallo durante l'autenticazione della stampante con la rete.

Collegamento Wi-Fi (WLAN) 100base stabile



La stampante è connessa alla rete e il segnale Wi-Fi è stabile.

Collegamento Wi-Fi (WLAN) 100base debole



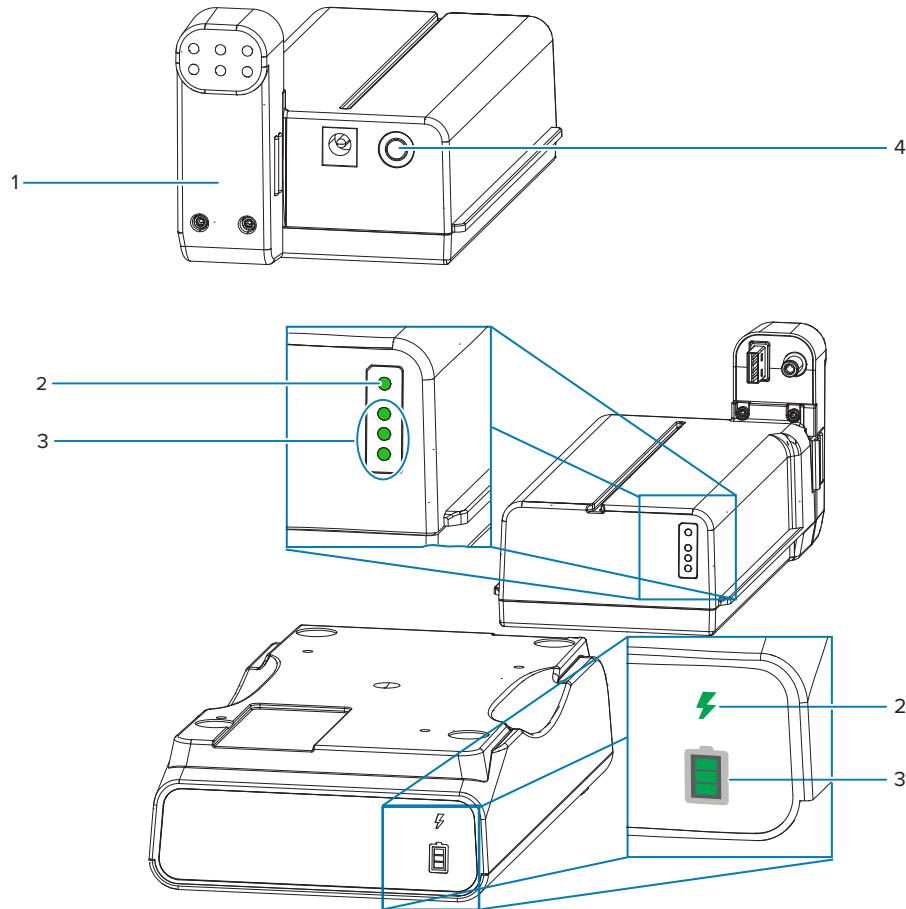
La stampante è connessa alla rete e il segnale Wi-Fi è debole.

Indicatori e comandi della batteria

La batteria utilizza l'alimentatore della stampante e il rispettivo unico pulsante di controllo.

L'accessorio opzionale per la batteria della stampante è dotato di un'interfaccia utente con quattro spie di segnalazione LED a un pulsante, per controllare e visualizzare lo stato e l'integrità della batteria. La batteria funge da gruppo di continuità (UPS) per la stampante. Per ulteriori informazioni sull'utilizzo della batteria con la stampante e le modalità di risparmio energetico (sospensione, arresto, ecc.), vedere [Stampa con la base batteria collegata e l'opzione batteria](#) alla pagina 114.

Figura 3 Comandi della batteria



1 - Vista posteriore della batteria	2 - Indicatore Battery Health (Stato della batteria)
3 - Indicatore Charge Level (Livello di carica)	4 - Pulsante Battery Control (Controllo batteria)

Pulsante **Battery Control** (Controllo batteria)

Il pulsante consente di controllare la batteria, sia all'interno che all'esterno della stampante.

- Batteria accesa: premere e rilasciare.
 - Attiva (attiva l'alimentazione) la batteria dalle modalità di sospensione o arresto. Vengono controllati lo stato della batteria e lo stato di carica della batteria. Gli indicatori della batteria lampeggiano

contemporaneamente per 3 volte. L'operatore ha a disposizione un minuto per accendere la stampante prima che la batteria torni alla modalità di sospensione o di spegnimento precedente.

- La batteria visualizza il livello di carica della batteria durante i primi dieci (10) secondi dopo il completamento dei controlli interni dello stato della batteria
- Modalità di spegnimento: tenere premuto il pulsante per 10-11 secondi, quindi rilasciarlo. La batteria inizia a spegnersi e circa tre secondi dopo tutti i LED della batteria lampeggeranno tre volte per informare l'utente che la batteria si è spenta.

Indicatore Battery Health (Stato della batteria)

Visualizza lo stato di carica della batteria e lo stato della batteria.

- Verde: buono stato, ricarica completa e pronta all'uso.
- Giallo: in carica (la stampante è spenta).
- Rosso: errore interno della batteria. Rimuovere la batteria e vedere [Risoluzione dei problemi](#) [Risoluzione dei problemi](#).
- Rosso lampeggiante: errore di carica, sovratemperatura o sottotemperatura, errore di monitoraggio interno, ecc.

Indicatore Charge Level (Livello di carica) della batteria

Visualizza lo stato di carica della batteria e lo stato della batteria.

- Tre barre verdi accese, non lampeggianti: la batteria è completamente carica. La batteria ha smesso di caricarsi.
- Due barre verdi accese con la barra superiore lampeggiante. Meno di una carica completa.
- Una barra verde lampeggiante: è necessario ricaricare la batteria.
- Nessuna barra illuminata: la batteria deve essere ricaricata, ma l'indicatore **Battery Health** (Stato batteria) lampeggia quando si preme il pulsante **Battery Control** (Controllo batteria). Impossibile accendere la stampante.
- Ambra: ricarica in corso.

Installazione delle opzioni hardware

Questa sezione fornisce informazioni sull'installazione dei moduli di connettività della stampante più comuni e delle opzioni per la gestione dei supporti.



IMPORTANTE:

Per semplificare e velocizzare il processo di configurazione, installare tutti i moduli di connettività e le opzioni per la gestione dei supporti prima di configurare e utilizzare la stampante per la prima volta.

Si consiglia caldamente di aggiornare il firmware della stampante al termine del processo di configurazione. Molte di queste opzioni hanno un firmware interno che richiede un aggiornamento per funzionare correttamente con la versione del firmware installata sulla scheda logica principale della stampante.

Accessori e opzioni ZD411T installabili sul campo

La stampante supporta un'ampia gamma di kit di aggiornamento utente per connettività, gestione dei supporti e opzioni di alimentazione.

Moduli di connettività della stampante

Prima di installare le seguenti opzioni, è necessario rimuovere lo sportello di accesso al modulo di connettività - Accesso allo slot del modulo di connettività.

- Modulo di connettività wireless - Installazione del modulo di connettività wireless
 - Wi-Fi 802.11ac, Bluetooth 4.2, BTLE 5 e MFI 3.0

Opzioni di gestione dei supporti

Prima di installare le seguenti opzioni è necessario rimuovere il pannello standard della stampante - Rimozione del pannello standard.

- Erogatore di etichette (pellicola rimovibile e presentazione dell'etichetta all'operatore) - Installazione dell'erogatore di etichette
- Taglierina supporti per uso generale - Installazione della taglierina supporti standard
- Adattatori per rotolo di supporti per anime di supporti con diametro interno di 38,1 mm (1,5"), 50,8 mm (2,0") o 76,2 mm (3,0") - Adattatori del formato per anime dei rotoli di supporti
- Kit di aggiornamento della risoluzione di stampa (203 e 300 dpi) - Kit di aggiornamento della risoluzione di stampa

Basi di alimentazione opzionali

La stampante supporta un kit di aggiornamento sul campo della base di alimentazione per le stampanti.

- Base di alimentazione collegata (alimentatore incluso) - Installazione delle opzioni della base di alimentazione collegata
- Base di alimentazione della batteria (batteria venduta separatamente) - Installazione delle opzioni della base della batteria collegata
- Batteria (base di alimentazione della batteria venduta separatamente) - Installazione della batteria nella base di alimentazione collegata

Moduli di connettività della stampante

I moduli di connettività possono essere facilmente installati senza strumenti.



CAUTION–ESD: La scarica di energia elettrostatica che si accumula sulla superficie del corpo umano o di altre superfici può danneggiare o distruggere la testina di stampa e gli altri componenti elettronici utilizzati in questo dispositivo. Quando si lavora con la testina di stampa o i componenti elettronici sotto il coperchio superiore, è necessario osservare le procedure di sicurezza antistatica.

Ponticello della modalità di ripristino in caso di interruzione dell'alimentazione (OFF per impostazione predefinita)

Tutti i moduli di connettività della stampante sono dotati di un ponticello per il ripristino in caso di interruzione dell'alimentazione. Per impostazione predefinita, è impostato sulla posizione OFF. Con il ponticello impostato su ON, la stampante si accende automaticamente quando è collegata a una fonte di alimentazione CA attiva (ON) e non è spenta.

- Vedere [Comandi dell'interfaccia standard ZD411T](#) alla pagina 31 - Pulsante **Accensione** - Modalità di ripristino in caso di interruzione dell'alimentazione per i comportamenti di accensione/spengimento.
- Per istruzioni sull'attivazione della modalità, vedere [Impostazione del ponticello della modalità di ripristino in caso di interruzione dell'alimentazione](#) alla pagina 117



NOTA: La modalità di ripristino in caso di interruzione dell'alimentazione è disponibile solo sulle stampanti con un modulo di connettività della stampante installato nella stampante.

Configurazione delle opzioni di connettività cablata e della modalità di ripristino in caso di interruzione dell'alimentazione

Utilizzare questo riferimento per facilitare l'aggiornamento, la riconfigurazione, la risoluzione dei problemi della stampante e l'impostazione della modalità di ripristino in caso di interruzione dell'alimentazione sulle schede opzionali di connettività.

Accesso alla scheda del modulo di connettività o allo slot vuoto

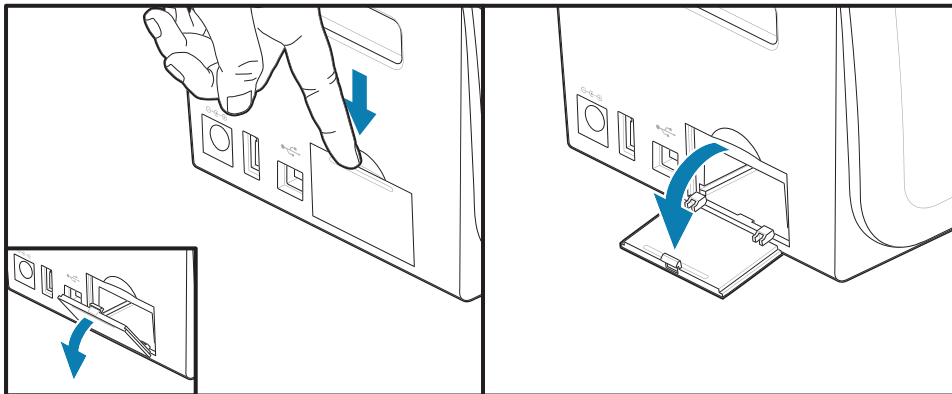


CAUTION–HOT SURFACE: La testina di stampa si surriscalda durante la stampa. Per evitare di danneggiare la testina di stampa e il rischio di lesioni personali, evitare di toccare la testina di stampa. Utilizzare solo la penna di pulizia per eseguire la manutenzione delle testine di stampa.

Preparazione all'installazione - Per questa procedura non sono necessari strumenti.

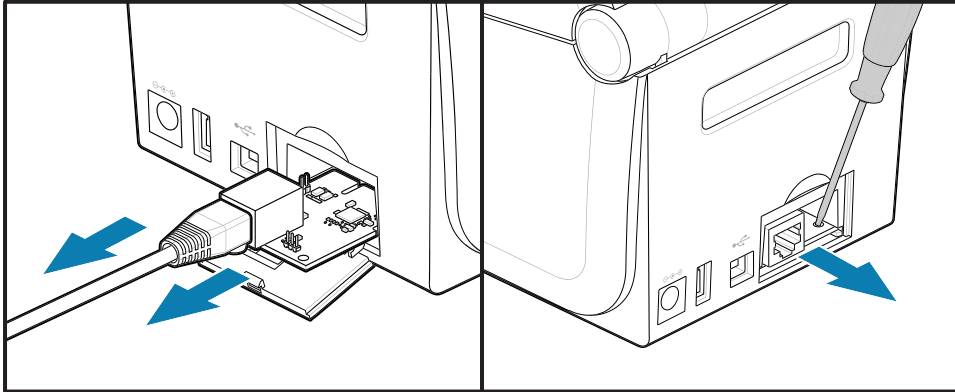
- Scollegare la spina di alimentazione CC dal retro della stampante.
- Rimuovere eventuali cavi di interfaccia e dispositivi USB dalla stampante per proteggere l'utente e la stampante.
- In questo modo si eviteranno incidenti e danni alla stampante e all'utente.

Aprire lo sportello di accesso al modulo spingendo verso il basso la parte superiore dello sportello con la punta delle dita. In questo modo si sgancia il fermo. Tirare lo sportello verso il basso e allontanarlo dalla stampante.

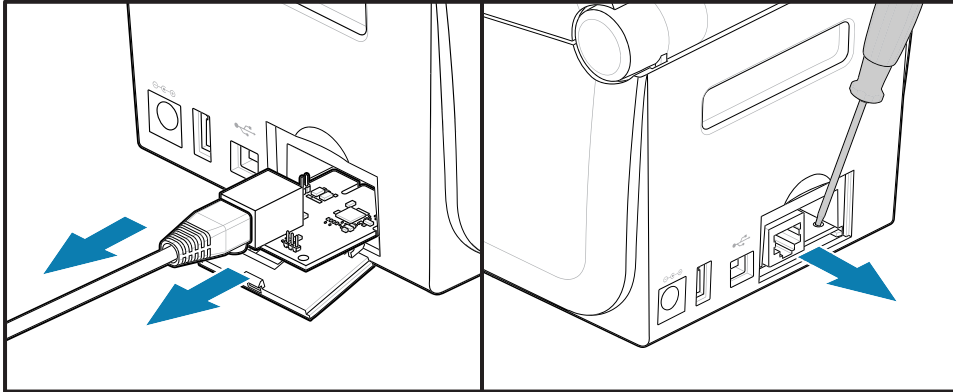


Rimozione di una scheda modulo di connettività

Le schede del modulo hanno un foro praticato nel bordo della scheda del modulo per estrarre la scheda. Utilizzare le dita, un corpo del connettore del cavo collegato o un oggetto appuntito per estrarre la scheda.



Il modulo porta seriale richiede l'uso delle dita, di una punta o un cacciavite a lama piatta per estrarre la scheda.



Impostazione del ponticello della modalità di ripristino in caso di interruzione dell'alimentazione

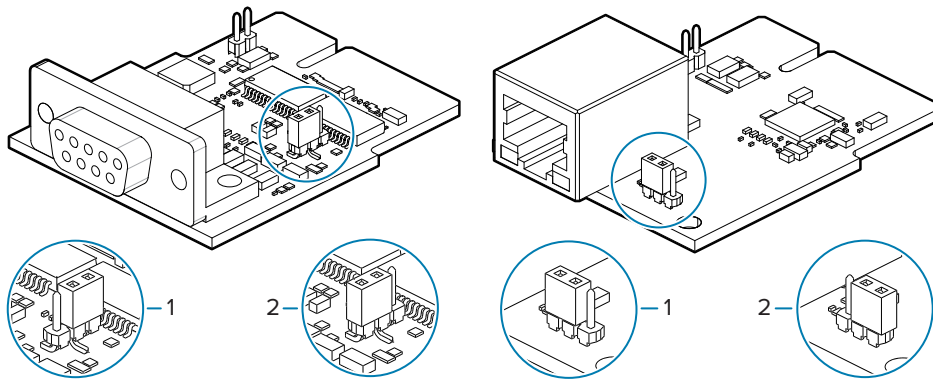


NOTA:

La modalità di ripristino in caso di interruzione dell'alimentazione è disponibile solo sulle stampanti con un modulo di connettività della stampante installato nella stampante.

I moduli di connettività della stampante sono dotati di un ponticello per il ripristino in caso di interruzione dell'alimentazione impostato su OFF. Con il ponticello impostato su ON, la stampante si accende automaticamente quando viene collegata a una fonte di alimentazione CA attiva (ON).

Spostare il ponticello AUTO (modalità di ripristino in caso di interruzione dell'alimentazione) dalla posizione OFF alla posizione ON.

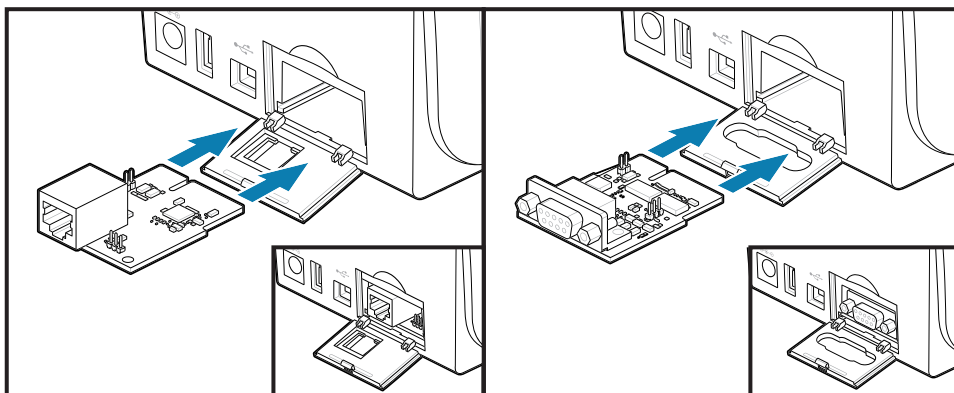


1 - Impostazione predefinita: la modalità di ripristino in caso di interruzione dell'alimentazione è disattivata

2 - La modalità di ripristino in caso di interruzione dell'alimentazione è attivata

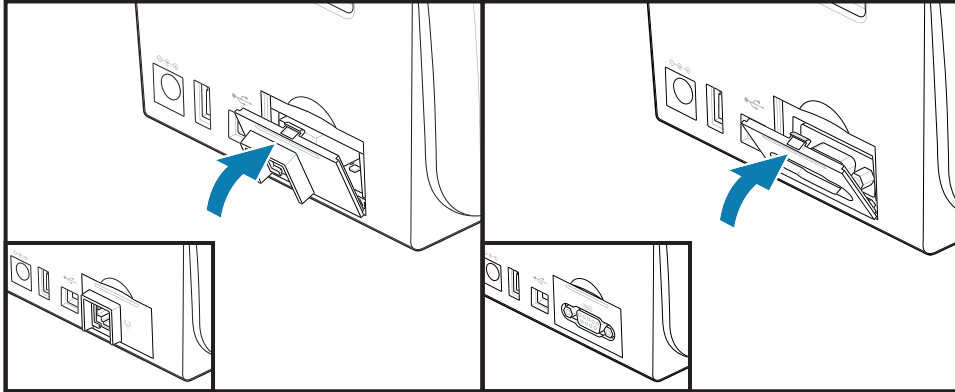
Installazione di una scheda modulo di connettività

Spingere lentamente ma con decisione la scheda di circuito fino a quando non si trova appena oltre il bordo interno dello sportello di accesso.



Installazione dello sportello di un modulo di connettività

Allineare la parte inferiore dello sportello al bordo inferiore dell'apertura di accesso al modulo. Ruotare lo sportello verso l'alto e chiuderlo con uno scatto. Le linguette di bloccaggio si agganciano alla base sotto la scheda del modulo inserita.



Installazione del modulo di connettività wireless

Utilizzare questa procedura per installare il modulo di connettività wireless.



CAUTION–ESD: La scarica di energia elettrostatica che si accumula sulla superficie del corpo umano o di altre superfici può danneggiare o distruggere la testina di stampa e gli altri componenti elettronici utilizzati in questo dispositivo. Quando si lavora con la testina di stampa o i componenti elettronici sotto il coperchio superiore, è necessario osservare le procedure di sicurezza antistatica.

Preparazione all'installazione

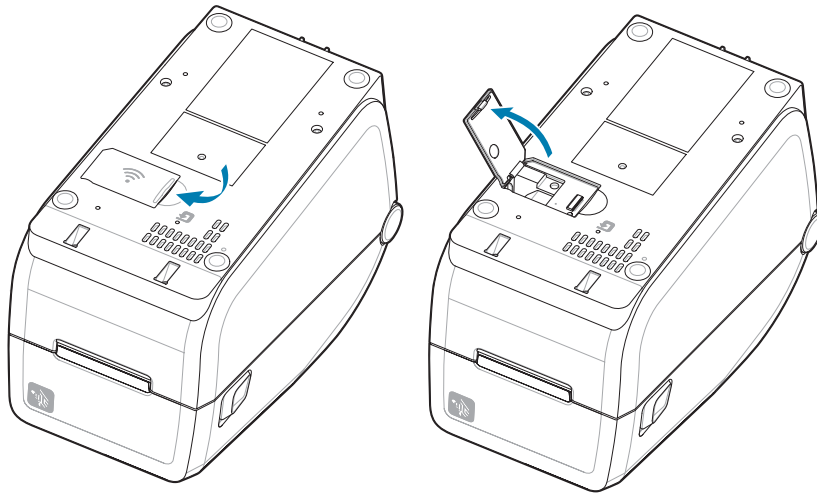
1. Rimuovere il rotolo dei supporti dal supporto per rotolo dei supporti.
2. Scollegare la spina di alimentazione CC dal retro della stampante.
3. Rimuovere i cavi di interfaccia e i dispositivi USB

Per questa procedura non sono necessari strumenti.

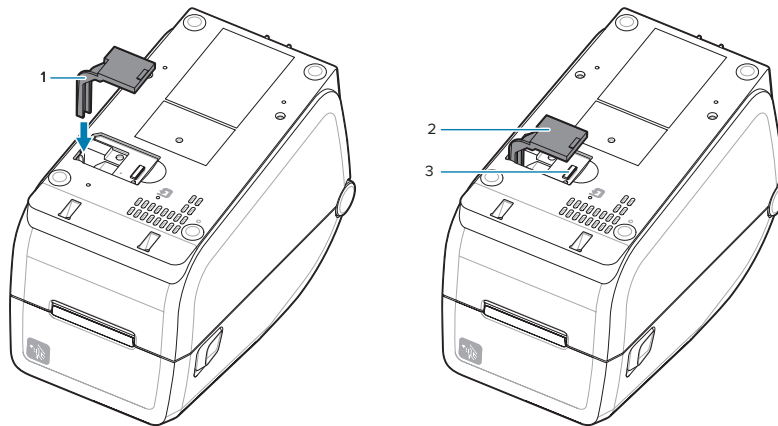
Accesso all'area di connettività wireless

1. Capovolgere la stampante per accedere allo sportello di connettività wireless.

2. Aprire lo sportello di accesso al modulo premendo il fermo nella parte superiore dello sportello. La base della stampante è dotata di un'area incassata per le dita. In questo modo si sgancia il fermo. Sollevare e ruotare lo sportello verso l'alto per rimuoverlo.

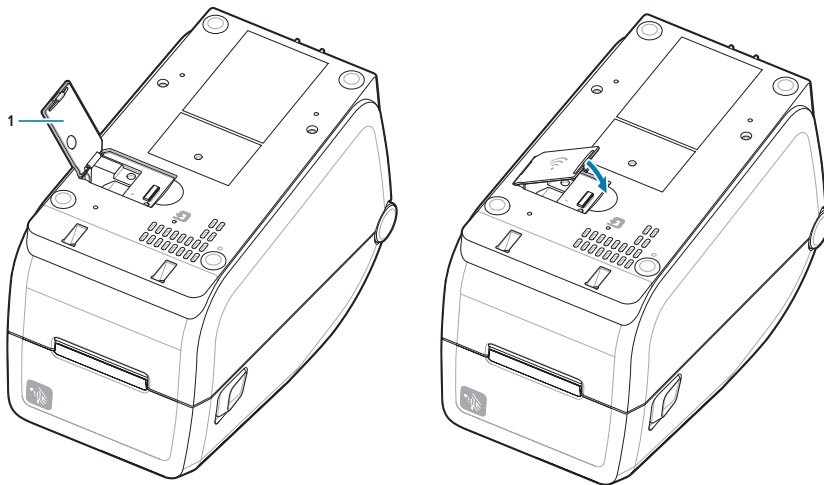


3. Allineare il braccio dell'antenna (1) nel vano. Abbassare e allineare il modulo al connettore Wi-Fi della stampante (3). Spingere delicatamente ma saldamente il modulo (2) fino a quando non è completamente inserito.



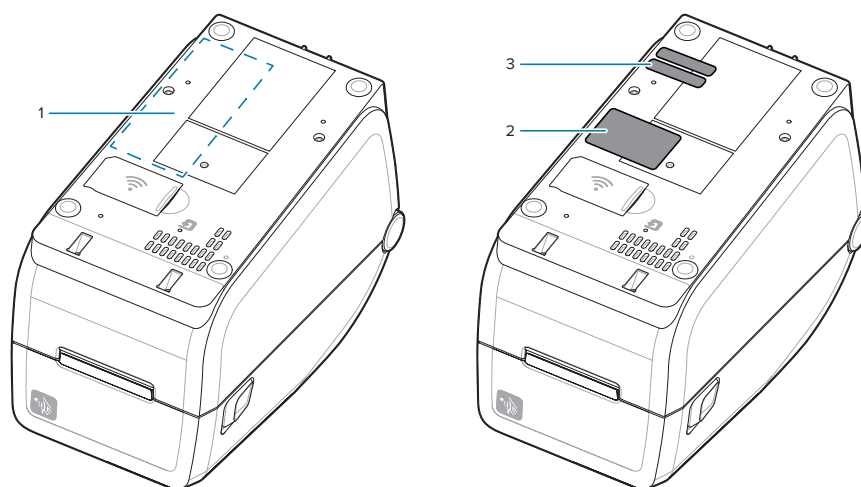
NOTA: Lo sportello di connettività wireless non si chiude correttamente se il modulo non è stato inserito completamente.

4. Spingere lo sportello per bloccare il dispositivo di chiusura.



5. Posizionare le tre etichette incluse nella parte inferiore della stampante (1). Queste etichette (2 e 3) facilitano la configurazione (e la successiva riconfigurazione) della stampante. Le app mobili, l'uso

degli scanner e il supporto della stampante sono supportati da queste etichette di configurazione della stampante.



Ricollegare i cavi di alimentazione e di interfaccia della stampante dopo aver aggiunto tutti i kit di aggiornamento hardware alla stampante.



NOTA: Si consiglia di aggiornare il firmware della stampante per verificare che la stampante e il modulo wireless siano alla stessa versione e alla versione più recente. Vedere [Aggiornamento del firmware della stampante](#) alla pagina 140.



ATTENZIONE:

Il modulo di connettività wireless deve avere Wi-Fi e Bluetooth configurati per l'uso per comunicare con la stampante.

Per impostazione predefinita, la stampante è impostata per funzionare su una rete Wi-Fi o una LAN Ethernet con DHCP utilizzato per le reti personali. La rete fornisce automaticamente un nuovo indirizzo IP di rete ogni volta che la stampante viene accesa. Il driver della stampante Windows utilizza un indirizzo IP statico per connettersi alla stampante ed è generalmente utilizzato in ambienti di rete controllati. Vedere [Configurazione dell'opzione del server di stampa Wi-Fi](#).

Consultare i seguenti manuali sul sito Web di Zebra all'indirizzo zebra.com/manuals.

- Guida per l'utente del server di stampa cablato e wireless
- Guida al Bluetooth wireless

Opzioni di gestione dei supporti

Utilizzare queste opzioni di supporto facili da aggiungere per modificare la stampante in base alle esigenze di supporto.

La stampante verificherà eventuali modifiche hardware e configurerà la stampante come necessario durante il riavvio.

- La stampante non rileva l'aggiunta o le modifiche apportate all'adattatore del formato per l'anima del rotolo dei supporti.
- Queste opzioni di supporto non richiedono la rimozione per il normale funzionamento e la pulizia.
- Le taglierine serie ZD sono autopulenti e non richiedono pulizia interna con l'uso di supporti e materiali di consumo Zebra.



NOTA: Non rimuovere e sostituire le opzioni di gestione dei supporti come pratica generale. Rimuovere solo per riparazioni.



CAUTION-ESD: La scarica di energia elettrostatica che si accumula sulla superficie del corpo umano o di altre superfici può danneggiare o distruggere la testina di stampa e gli altri componenti elettronici utilizzati in questo dispositivo. Quando si lavora con la testina di stampa o i componenti elettronici sotto il coperchio superiore, è necessario osservare le procedure di sicurezza antistatica.

Installazione delle unità di erogazione, taglio e gestione dei supporti

La stampante utilizza un metodo di installazione e montaggio comune per gli erogatori di etichette, la taglierina e i kit di opzioni di strappo delle etichette per la stampante.

Rimozione delle opzioni di gestione dei supporti

Per proteggere l'utente e la stampante, prima di installare, riconfigurare o risolvere i problemi relativi alle opzioni di gestione dei supporti nella stampa, procedere come indicato di seguito.

- Rimuovere il rotolo dei supporti dal supporto per rotolo dei supporti.
- Scollegare la spina di alimentazione CC dal retro della stampante.
- Rimuovere i cavi di interfaccia e i dispositivi USB.

Strumenti richiesti:

I kit di aggiornamento vengono forniti con una comune chiave a brugola esalobulare T10.



IMPORTANTE: Come pratica generale, non rimuovere e sostituire i moduli di connettività.



IMPORTANTE: La stampante verificherà eventuali modifiche hardware e configurerà la stampante come necessario durante il riavvio. Per ottenere prestazioni ottimali della stampante, aggiornare il firmware della stampante subito dopo aver eseguito la configurazione iniziale o dopo aver completato l'aggiornamento della stampante. Vedere [Aggiornamento del firmware della stampante](#).

Il pannello dell'opzione Strappo standard viene rimosso come le altre opzioni della stampante per la gestione dei supporti.

1. Capovolgere la stampante. Rimuovere le due viti di montaggio.

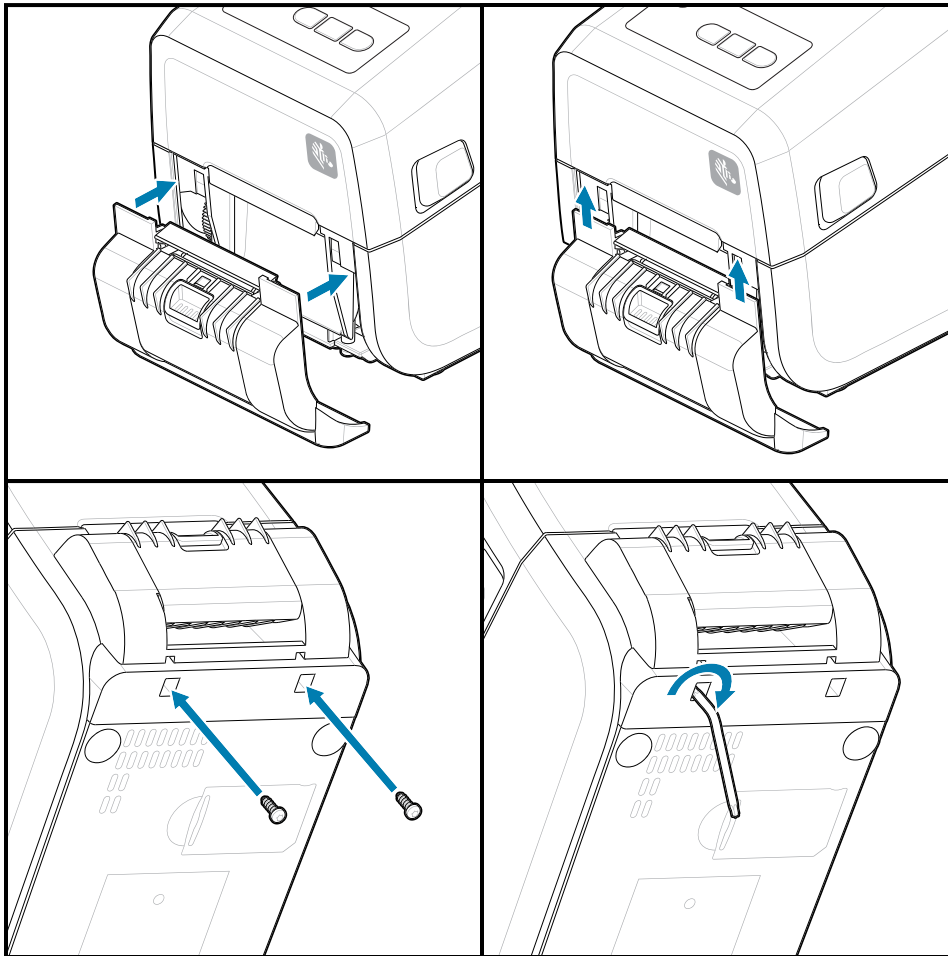
2. Far scorrere il pannello lungo la parte anteriore della stampante di circa 12,5 mm (0,5") verso la base della stampante. Estrarre il pannello allentato dalla parte anteriore della stampante.

Installazione delle opzioni di gestione dei supporti

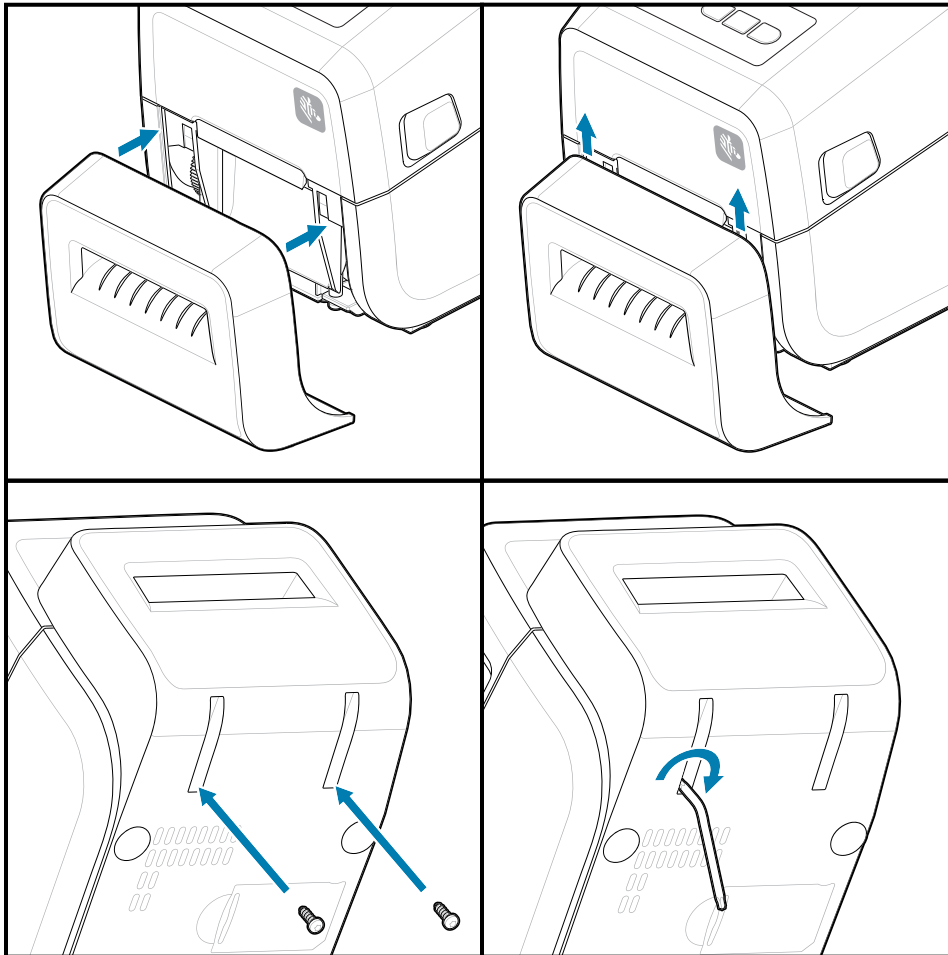
Vedere le illustrazioni per il collegamento dei pannelli delle opzioni dei supporti alla stampante.

1. Centrare e spingere il modulo sulla parte anteriore della stampante e farlo scorrere nella parte anteriore della stampante.
2. Collegare il modulo opzionale alla stampante con le due viti.

Installazione di un erogatore di etichette



Installazione di una taglierina supporti



Adattatori del formato per l'anima del rotolo di supporti

Questo kit opzionale modifica la stampante per l'uso di rotoli di supporti con diametri interni dell'anima maggiori.

Il kit opzionale di adattatori per rotoli di supporti include le viti per il fissaggio. I kit sono per le anime di supporti con i seguenti diametri interni:

- 38,1 mm (1,5")
- 50,8 mm (2,0")
- 76,2 mm (3")
- Chiave a brugola esalobulare T10

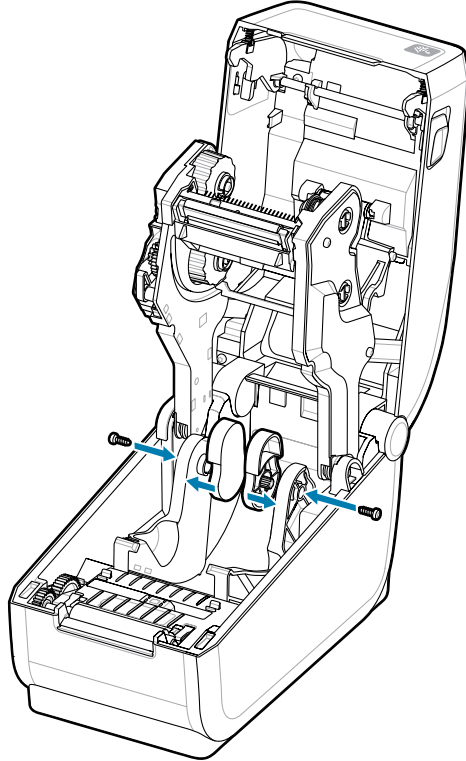
Utilizzo dell'adattatore

- Gli adattatori devono essere installati in modo permanente nella stampante.
- Gli adattatori possono essere modificati per supportare altri formati di rotoli di supporti.
- Gli adattatori potrebbero allentarsi se vengono sostituiti eccessivamente.

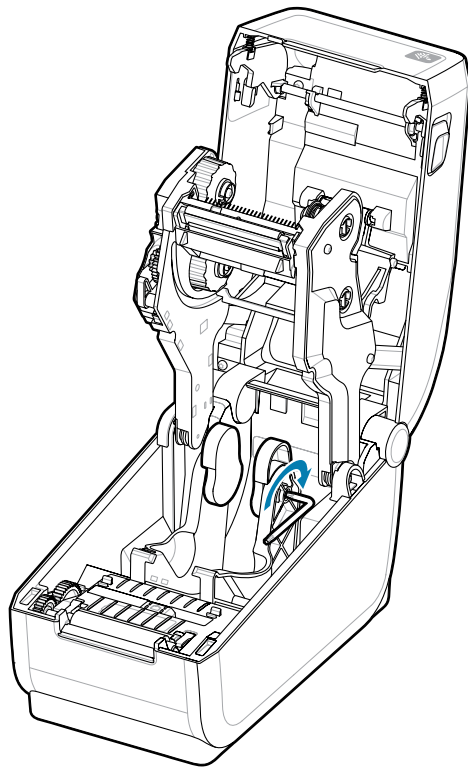
- Rimuovere eventuali detriti dall'alloggiamento del rotolo dei supporti prima di posizionare un nuovo rotolo dei supporti.

Installazione degli adattatori per rotoli di supporti

1. Ogni supporto per rotolo viene fornito con un adattatore.

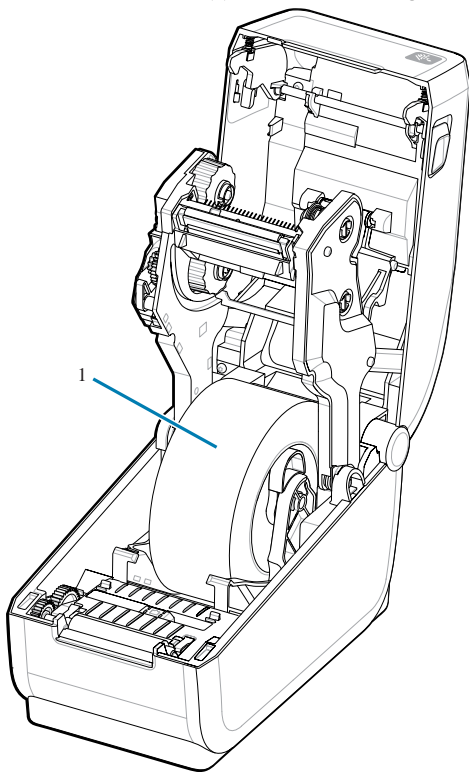


2. Posizionare l'adattatore sul supporto per rotolo.



3. Fissare l'adattatore al supporto per rotolo utilizzando una vite.
4. Serrare la vite fino a quando non vi è spazio tra l'adattatore e il supporto per rotolo. Non serrare oltre questo punto. Un serraggio eccessivo può spanare la filettatura.
5. Ripetere l'operazione per l'altro adattatore e il supporto per rotolo.

Esempio di rotolo di etichette (1) posizionato sugli adattatori.

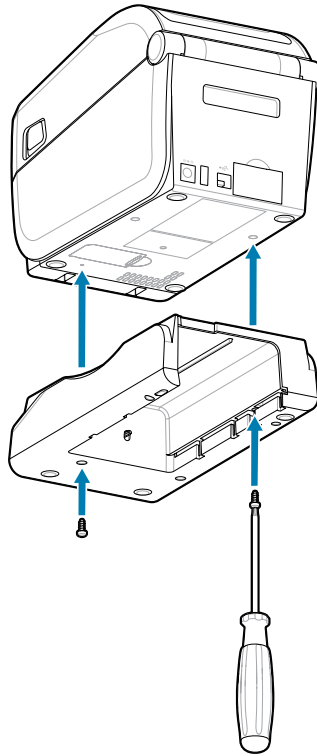


Installazione delle opzioni della base della batteria collegata

Collegare facilmente la base della batteria della stampante alla stampante. La batteria viene venduta separatamente.

- Rimuovere eventuali rotoli di supporto dalla stampante.
- Rimuovere il cavo di alimentazione c.c. dal retro della stampante.
- Rimuovere tutti i cavi di interfaccia della stampante collegati.
- Chiave esalobulare n. 10 (non inclusa)

1. Capovolgere la stampante e allineare la base della batteria alla parte inferiore della stampante con la spina di alimentazione della stampante orientata verso il retro della stampante. I piedini in gomma della stampante sono allineati con le fessure nella parte superiore della base della batteria.



2. Utilizzare le due viti in dotazione per fissare la base della batteria alla stampante. Serrare le viti utilizzando la chiave esalobulare n. 10.

La batteria è ora pronta per essere installata nella base della batteria della stampante.

Installazione della batteria nella base di alimentazione collegata

Descrive come aggiungere la batteria alla base della batteria collegata alla stampante.



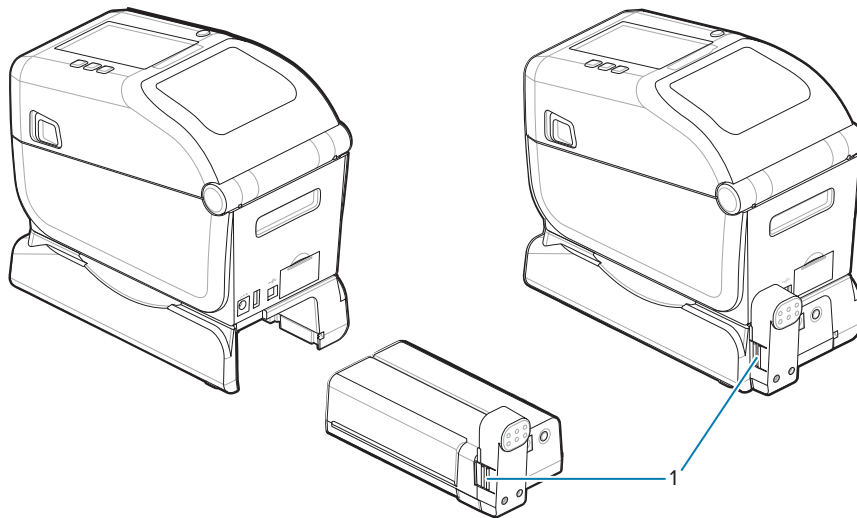
IMPORTANTE: La stampante deve disporre di una base della batteria collegata saldamente installata sulla stampante per evitare di danneggiare la stampante o la batteria.



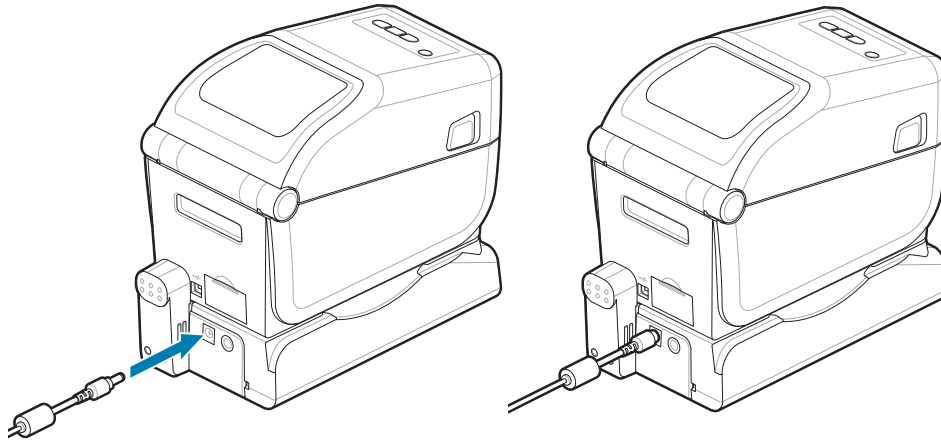
IMPORTANTE: Le batterie vengono spedite in modalità di spegnimento per motivi di sicurezza e per impedire che si scarichino durante lo stoccaggio e la spedizione. La batteria deve essere caricata prima dell'uso iniziale con la stampante.

1. Scollegare l'alimentazione esterna della stampante dall'ingresso di alimentazione CC situato nella parte posteriore della stampante.
2. Far scorrere la batteria nello slot per batteria della base della batteria. Spingere la batteria nella base fino a quando la batteria non è a filo con la parte posteriore della base della batteria e i connettori sulla

batteria sono agganciati alle porte sul retro della stampante. Il fermo della batteria (1) blocca la batteria in posizione.



3. Collegare l'alimentatore della stampante alla batteria per riattivare la batteria dalla modalità di spegnimento e iniziare la carica iniziale.



4. In questo caso è necessario caricare la batteria. La batteria deve essere completamente carica prima del primo utilizzo.

Vedere [Indicatori e comandi della batteria](#) per informazioni su come:

- Accendere la batteria.
 - Informazioni sulle funzioni e i comportamenti di risparmio della carica della batteria.
 - Controllare il livello di carica e lo stato della batteria.
5. La stampante richiederà circa due ore per raggiungere la carica completa. L'indicatore di stato (integrità) della batteria (fulmine) passa da ambra (in carica) a verde (in caricato)

Configurazione della stampante ZD411T

Questa sezione fornisce informazioni sulla configurazione e sull'utilizzo della stampante ZD411T. Il processo di configurazione può essere suddiviso in due fasi: configurazione dell'hardware e configurazione del sistema host (software/driver). Questa sezione descrive la configurazione fisica dell'hardware necessaria per stampare la prima etichetta.

Panoramica della configurazione della stampante ZD411T

Questo è un elenco di istruzioni semplificato che consente di pianificare una configurazione di base della stampante.

Installare prima il driver della stampante Zebra

Accedere al sito Web Zebra e installare le utility di configurazione della stampante (Zebra Setup Utilities - ZSU) per Windows. Sono disponibili anche applicazioni per collegamenti Android, iPhone e iPad. L'utility include i driver più recenti, le procedure guidate di installazione e vari strumenti di supporto.

Quindi, accedere all'utility di configurazione della stampante e installare le utility o le app. Individuare l'utility di configurazione della stampante all'indirizzo: zebra.com/setup.



IMPORTANTE: Per configurare la prima stampa di prova è necessario disporre di un rotolo di supporti (etichette, carta per ricevute, etichette, ecc.). Consultare il sito Web Zebra o contattare il proprio rivenditore per selezionare il supporto più adatto per l'uso. I supporti sono disponibili all'indirizzo zebra.com/supplies.

1. Installare prima le opzioni hardware della stampante. Vedere [Installazione delle opzioni hardware](#).
2. Posizionare la stampante in un luogo sicuro con accesso all'alimentazione e dove è possibile collegare i cavi di interfaccia o in modalità wireless al sistema.
3. Collegare la stampante e l'alimentatore a una fonte di alimentazione CA con messa a terra.
4. Selezionare e preparare i supporti per la stampante.
5. Caricare il supporto.
6. Accendere la stampante. Calibrare il supporto con una calibrazione SmartCal.
7. Stampare un rapporto di configurazione per verificare il funzionamento di base della stampante.
8. Spegnerne la stampante.

9. Scegliere un metodo per comunicare con la stampante tramite una connessione cablata o wireless. Le connessioni locali cablate disponibili sono:
 - Porta USB
 - Porta seriale opzionale
 - Ethernet (LAN) opzionale
10. Collegare il cavo della stampante alla rete o al sistema host (stampante spenta).
11. Iniziare la seconda fase di configurazione della stampante: in genere [Configurazione del sistema operativo Windows®](#).

Selezione di una posizione per la stampante

La stampante e i supporti necessitano di un'area sicura e pulita con temperature moderate per garantire operazioni di stampa ottimali.

Selezionare una posizione per la stampante che soddisfi le seguenti condizioni:

- Superficie: la superficie su cui verrà posizionata la stampante deve essere solida, piana e di dimensioni e resistenza sufficienti per sostenere la stampante con il supporto.
- Spazio: l'area in cui verrà posizionata la stampante deve includere spazio sufficiente per l'apertura della stampante (accesso ai supporti e pulizia) e per l'accesso della stampante alla connettività e ai cavi di alimentazione. Per consentire una ventilazione e un raffreddamento adeguati, lasciare uno spazio aperto su tutti i lati della stampante.



IMPORTANTE: non posizionare materiali di imbottitura o ammortizzanti sotto o intorno alla base della stampante, in quanto ciò limita il flusso d'aria e potrebbe causare il surriscaldamento della stampante.

- Alimentazione: posizionare la stampante vicino a una presa di corrente facilmente accessibile.
- Interfacce di comunicazione dati: assicurarsi che il cablaggio e le radio Wi-Fi o Bluetooth non superino la distanza massima specificata dallo standard del protocollo di comunicazione o dalla scheda tecnica del prodotto per questa stampante. L'intensità del segnale radio può essere ridotta da barriere fisiche (oggetti, pareti, ecc.).
- Cavi dati: i cavi non devono essere instradati con o vicino a cavi o condotti di alimentazione, luci fluorescenti, trasformatori, forni a microonde, motori o altre fonti di rumore elettrico e interferenza. Queste fonti di interferenza possono causare problemi con le comunicazioni, il funzionamento del sistema host e la funzionalità della stampante.
- Condizioni operative: la stampante è progettata per funzionare in un'ampia gamma di ambienti.
 - Temperatura operativa: 0-40°C (32-104°F)
 - Umidità operativa: 20-85% senza condensa
 - Temperatura non operativa: 40-60 °C (0-140 °F)
 - Umidità non operativa: 5-85% senza condensa

Preinstallazione delle opzioni della stampante e dei moduli di connettività

Prima di procedere con la configurazione della stampante, preinstallare le seguenti opzioni della stampante. La stampante rileva e aggiorna automaticamente l'hardware opzionale e la configurazione

hardware della stampante. Gli adattatori del formato del rotolo di supporti non vengono rilevati. Potrebbero essere necessari per il supporto scelto.

- Connettività wireless interna: Wi-Fi (802.11ac - include a/b/g/n), Bluetooth Classic 4.X (compatibile 3.X) e Bluetooth Low Energy (LE)
- Adattatori del formato per l'anima del rotolo di supporti per anime di supporti con diametro interno di 38,1 mm (1,5"), 50,8 mm (2") o 76,2 (3")

Collegamento dell'alimentazione della stampante

Questa procedura guida l'utente nel collegamento dell'alimentatore a una fonte di alimentazione dotata di messa a terra e alla stampante.



AVVERTENZA: Non utilizzare la stampante e l'alimentatore in un'area in cui possono bagnarsi. In caso contrario, ciò potrebbe provocare gravi lesioni personali.



NOTA: Configurare la stampante in modo da poter maneggiare facilmente il cavo di alimentazione, se necessario. Alcuni processi per la configurazione o la risoluzione dei problemi potrebbero richiedere la rimozione dell'alimentazione. Separare il cavo di alimentazione dalla presa di alimentazione o dalla presa elettrica CA per garantire che la stampante non possa trasportare corrente elettrica.

Collegare l'alimentazione in questo ordine.

1. Collegare l'alimentatore alla presa di alimentazione CC della stampante.
2. Collegare il cavo di alimentazione CA all'alimentatore.



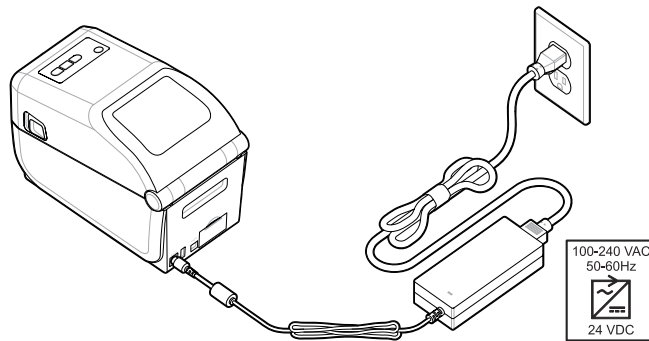
IMPORTANTE: Assicurarsi di utilizzare sempre il cavo di alimentazione appropriato con una spina a tre (3) poli e un connettore IEC 60320-C13. Questi cavi di alimentazione devono riportare il marchio di certificazione del paese in cui viene utilizzato il prodotto.

3. Inserire l'altra estremità del cavo di alimentazione CA in una presa elettrica CA appropriata. L'estremità della presa CA del tipo di spina del cavo di alimentazione può variare a seconda dell'area geografica.



NOTA: L'estremità della presa CA del tipo di spina del cavo di alimentazione può variare a seconda dell'area geografica.

La spia di alimentazione attiva si accende (verde) se l'alimentazione è attiva nella presa CA.



Preparazione alla stampa

È possibile preparare le etichette seguendo alcune semplici procedure e ottimizzare la qualità di stampa e la durata della stampante.



IMPORTANTE: La stampante non viene fornita con etichette o altri supporti. I supporti possono essere etichette, tag, biglietti, carta per ricevute, pile a modulo continuo, etichette a prova di manomissione, ecc. Idealmente, scegliere le stesse etichette o altri supporti necessari per l'uso pianificato della stampante. La configurazione della stampante non può essere completata senza supporti.

Il sito Web Zebra o il rivenditore possono aiutare l'utente a selezionare il supporto adatto all'applicazione di stampa desiderata. Tutte le etichette e gli altri tipi di supporto progettati per l'uso con la stampante sono disponibili all'indirizzo zebra.com/supplies.

Preparazione e gestione di etichette e supporti

Per ottimizzare la qualità di stampa, è importante maneggiare e conservare i supporti in modo accurato.

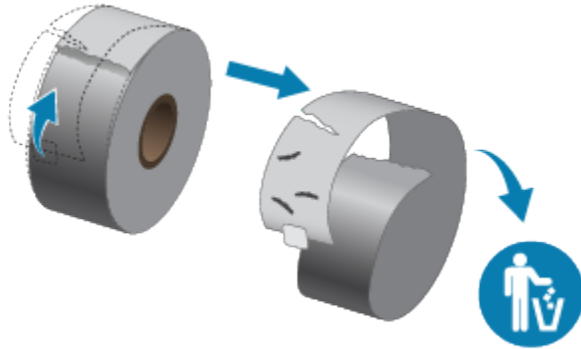
I supporti vengono forniti in confezioni protettive. Una volta che le etichette o altri supporti sono stati rimossi dalla confezione, in genere raccolgono polvere e particelle dalle superfici di lavoro e di stoccaggio.

Se i supporti si contaminano o si sporcano, possono danneggiare la stampante e causare difetti nell'immagine stampata (vuoti, striature, scolorimento, compromissione dell'adesione dell'adesivo, ecc.).



IMPORTANTE: Durante la produzione, l'imballaggio, la manipolazione e lo stoccaggio, la lunghezza esterna dei supporti potrebbe sporcarsi o contaminarsi. In questo modo verranno rimossi tutti i contaminanti che potrebbero essere trasferiti sulla testina di stampa durante il normale funzionamento.

Rimuovere lo strato esterno del rotolo di supporto o l'etichetta superiore della risma.



Suggerimenti per la conservazione dei supporti

La conservazione sicura dei supporti e la gestione dei materiali di consumo consentono di mantenerli pronti all'uso.

- Conservare i supporti in un luogo pulito, asciutto, fresco e buio. I supporti per stampa termica diretta vengono trattati chimicamente per essere sensibili al calore. La luce diretta del sole o fonti di calore possono deteriorare il supporto.
- Non conservare i supporti insieme a prodotti chimici o detergenti.
- Lasciare i supporti nella confezione protettiva fino a quando non vengono inseriti nella stampante.
- Molti tipi di supporti ed etichette adesive hanno una durata di conservazione o una data di scadenza. Utilizzare sempre prima i supporti utilizzabili (non scaduti) più vecchi.

Caricamento dei supporti a rotolo nella stampante ZD411T

Tutte le stampanti Link-OS caricano le etichette di stampa e i supporti allo stesso modo.

- Il supporto per etichette utilizza il sensore per rilevare il retro dell'etichetta (pellicola) per vedere l'inizio e la fine delle etichette sul rotolo
- Supporti contrassegnati (linee nere, segni neri, tacche o fori) per definire la lunghezza di stampa
- Continuo (ricevute, ecc.) senza contrassegni per definire la lunghezza di stampa

Impostazione del rilevamento dei supporti in base al tipo di supporto

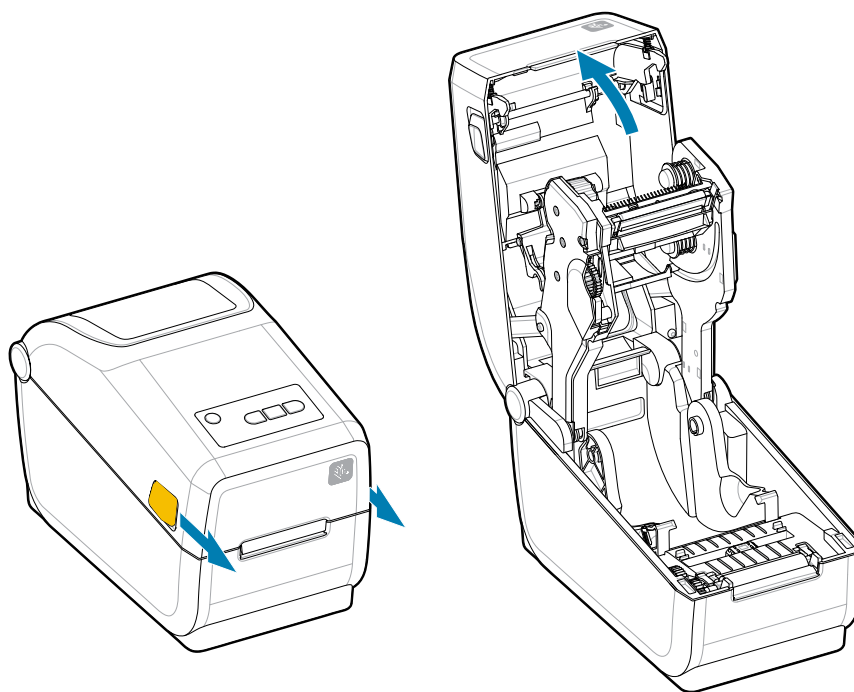
- Per i supporti per etichette con nastro/spazi, la stampante rileva le differenze tra l'etichetta e la pellicola per determinare la lunghezza del formato di stampa.
- Per i supporti a rotolo continuo, la stampante rileva solo le caratteristiche del supporto. La lunghezza del formato di stampa viene impostata mediante programmazione (driver o software) o la lunghezza dell'ultimo modulo memorizzato.
- Per i supporti con segni neri, la stampante rileva l'inizio della riga e la distanza dall'inizio del segno nero successivo per misurare la lunghezza del formato di stampa.

- Per altri supporti comuni e variazioni delle impostazioni
 - Impostare la stampa con [Label Dispenser Option](#) (Erogatore etichette opzionale) dopo aver caricato i supporti utilizzando questa procedura.
 - Per caricare i supporti a modulo continuo, vedere [Stampa su supporti a modulo continuo](#). Queste istruzioni sostituiscono i passaggi 1-4 per il caricamento dei supporti a rotolo.

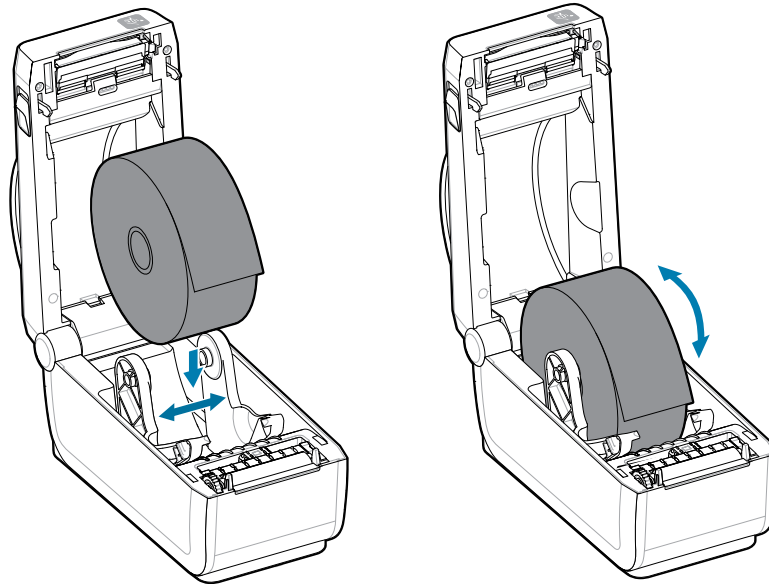
Come caricare i supporti a rotolo - ZD411T

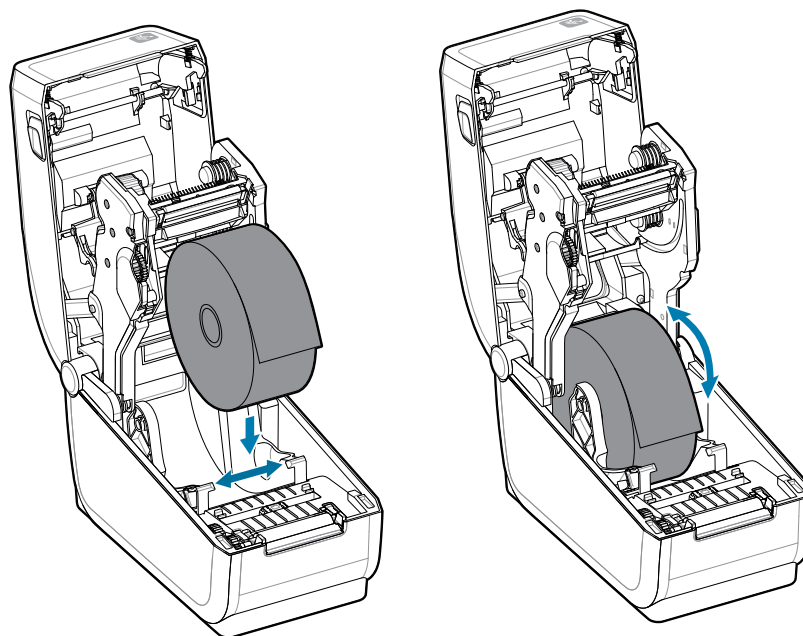
Questa procedura funziona per le stampanti con opzioni di strappo (pannello standard), di erogazione dell'etichetta e di taglio dei supporti.

1. Far scorrere le linguette di sblocco verso la parte anteriore per sbloccare il coperchio.



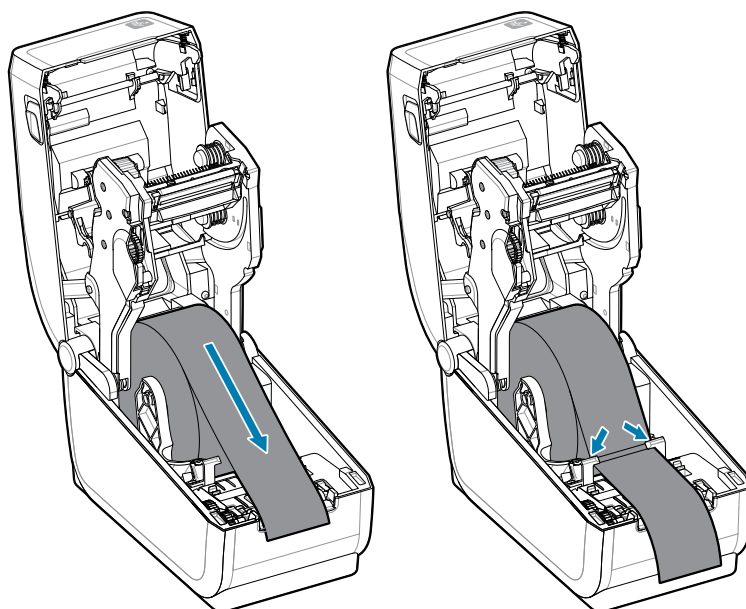
2. Aprire i supporti per rotolo e posizionare il rotolo nella stampante.



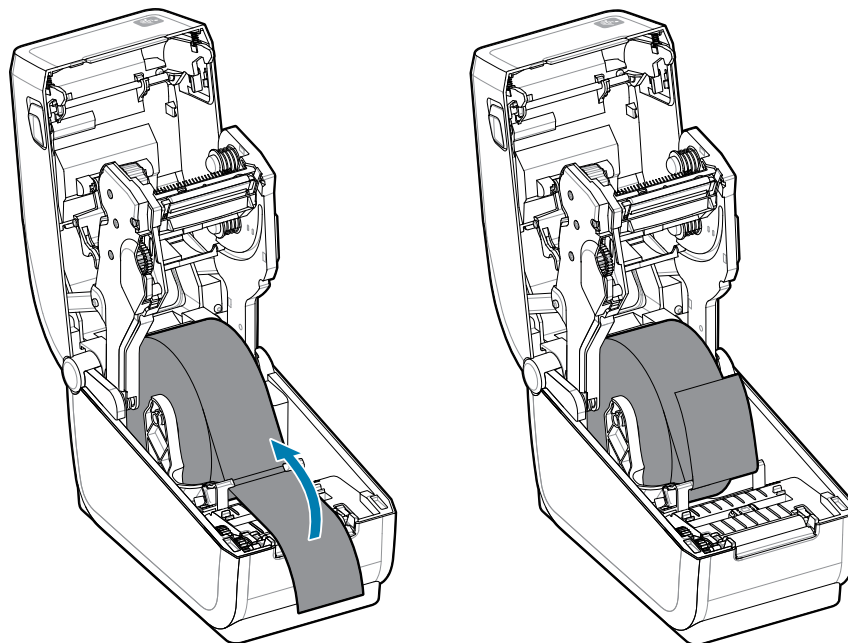


3. Verificare che il rotolo giri liberamente. Il rotolo non deve trovarsi nella parte inferiore del vano supporti.
4. Tirare l'estremità del rotolo oltre il bordo anteriore della stampante.

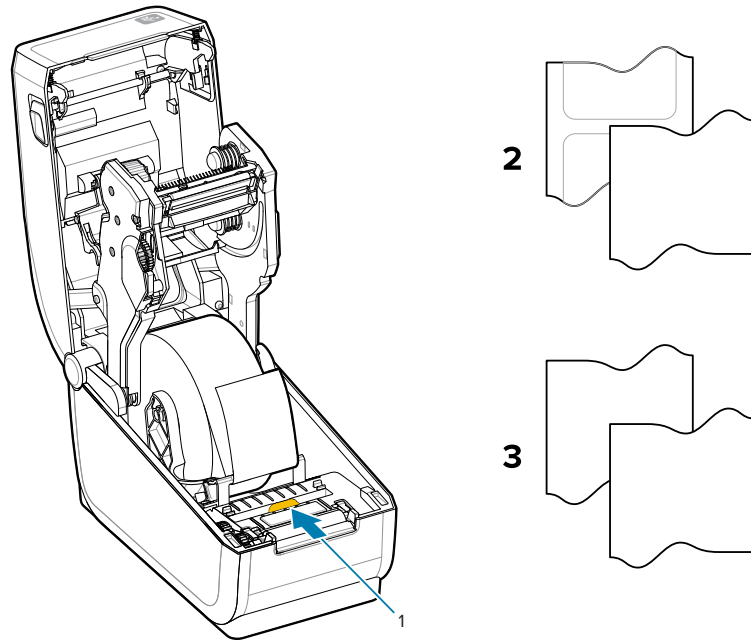
5. Spingere il supporto sotto entrambe le guide dei supporti.



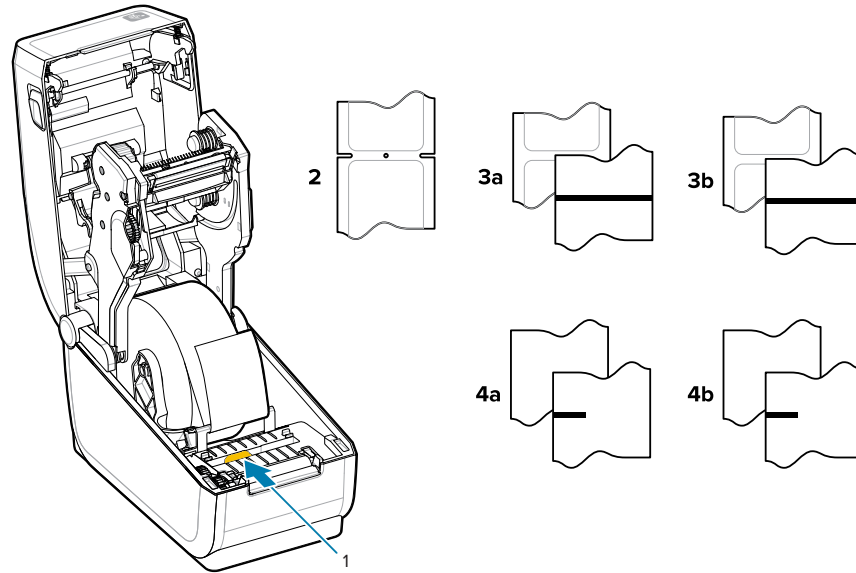
6. Sollevare il supporto per accedere al sensore e al retro del supporto.



7. Allineare il sensore del supporto mobile per il proprio tipo di supporto.



1 - Posizione predefinita del sensore (rilevamento di nastro/spazi trasmissivo)	2 - Etichette standard	3 - Ricevute standard (rotolo continuo mostrato nella stampante)
---	------------------------	--



1 - Posizioni decentrate (riflettenti)	3a - Etichetta con riga nera	4a - Etichetta con segno nero (mostrata nella stampante)
2 - Tacca o foro (etichetta o strappo)	3b - Riga nera strappo (continuo) 4b - Segno nero strappo (continuo)	4b - Segno nero strappo (continuo)

Utilizzo del sensore mobile

Questo sensore regolabile consente di utilizzare un'ampia gamma di supporti e metodi di rilevamento/ posizionamento dei supporti.

Il sensore mobile è un sensore a doppia funzione. Fornisce il rilevamento dei supporti trasmissivo (supporti trasparenti) e riflettente. La stampante può utilizzare entrambi i metodi di rilevamento, ma non contemporaneamente.

Il sensore mobile è dotato di un array di sensori centrale. Ciò fornisce il rilevamento di spazi/nastro trasmissivo regolabile in posizioni che corrispondono alle posizioni dei sensori della stampante desktop

Zebra precedente. Ciò consente inoltre l'uso di alcune varianti di supporti atipiche o di supporti di forma irregolare.

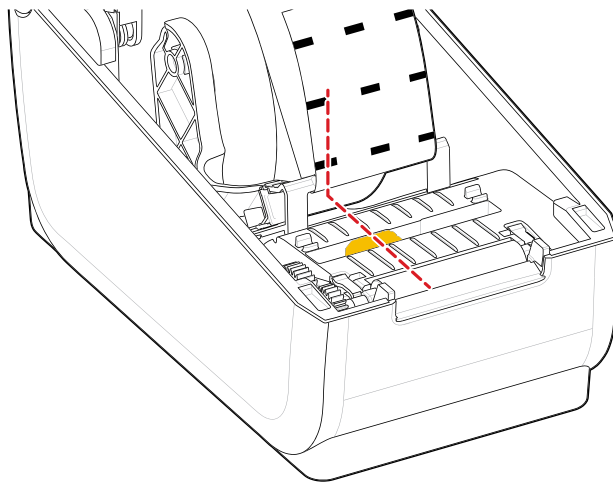
Il sensore mobile consente alla stampante di utilizzare supporti con segni neri o tacche (fori attraverso i supporti) sul retro del supporto (o della pellicola del supporto). Allineare il sensore al centro dei segni neri o delle tacche non al centro del rotolo dei supporti per evitare l'array di rilevamento di spazi/nastro.

Regolazione del sensore mobile per i segni neri o le tacche

La stampante per il rilevamento di segni neri e tacche utilizza il rilevamento riflettente. Il rilevamento (area) riflettente non funziona nella posizione di rilevamento predefinita.

Il sistema di rilevamento di segni neri cerca superfici non riflettenti, come segni neri, linee nere, tacche o fori sul retro del supporto che non riflettono il raggio luminoso nel vicino infrarosso del sensore al rilevatore del sensore. La luce del sensore e il relativo rilevatore di segni neri si trovano uno accanto all'altro sotto il coperchio del sensore.

- Posizionare la freccia di allineamento del sensore mobile al centro del segno nero o della tacca nella parte inferiore del supporto.
- L'allineamento del sensore deve essere impostato il più lontano possibile dal bordo del supporto, ma il 100% della finestra del sensore è coperto dal segno.
- Durante la stampa, il supporto può spostarsi da un lato all'altro di ± 1 mm (a causa di variazioni del supporto e danni ai bordi dovuti alla manipolazione). Anche le tacche tagliate sul lato del supporto possono danneggiarsi durante la manipolazione.



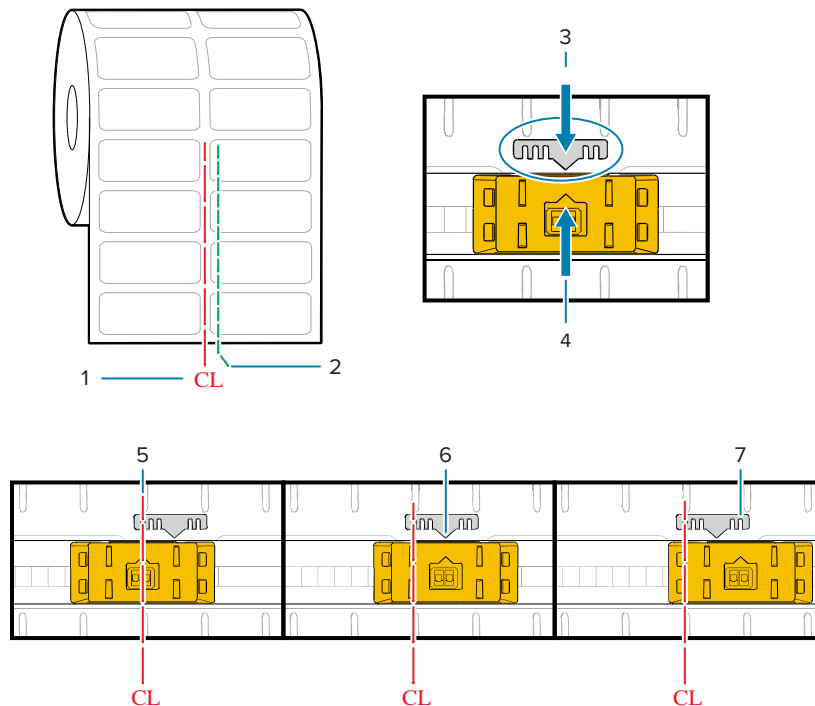
Regolazione del sensore mobile per il rilevamento del nastro/spazi

Il rilevamento della stampante per supporti standard utilizza il rilevamento trasmissivo (trasparente). Il rilevamento trasmissivo (area) non funziona al di fuori dalla posizione di rilevamento predefinita.

Il sensore mobile per il rilevamento di nastro/spazi supporta più posizioni.

- La posizione predefinita del sensore mobile è ideale per la maggior parte dei tipi di etichette.
- L'intervallo di regolazione va dal centro alla posizione massima destra, ideale per la stampa di due etichette affiancate su un rotolo.
- L'intervallo di regolazione del sensore mobile copre le posizioni dei sensori utilizzate dalle stampanti Zebra precedenti.
- Il rilevamento del nastro/spazi con il sensore mobile funziona solo quando la freccia di allineamento del sensore mobile è rivolta verso una qualsiasi posizione sulla chiave di allineamento.

Figura 4 Posizioni di rilevamento del nastro/spazi



1 - Linea centrale	2 - Posizione di rilevamento spazio predefinita	3 - Chiave di allineamento
4 - Freccia di allineamento (impostazione predefinita)	5 - Allineamento al centro	6 - Impostazione predefinita

7 - Massima a destra		
----------------------	--	--

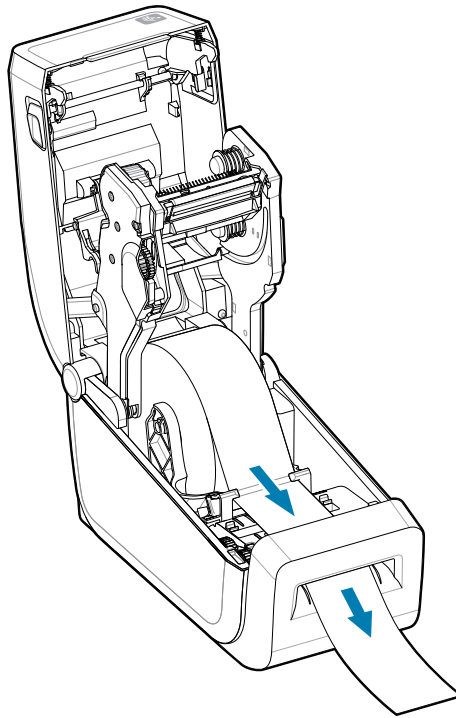
Posizione sensore fissa dei modelli di stampante Zebra rispetto a una stampante serie ZD

- Predefinita - Modelli Zebra: sensori di posizione fissa serie G, LP/TLP 2842, LP/TLP 2844, LP/TLP 2042
- Allineata al centro - Modello Zebra: LP/TLP 2742

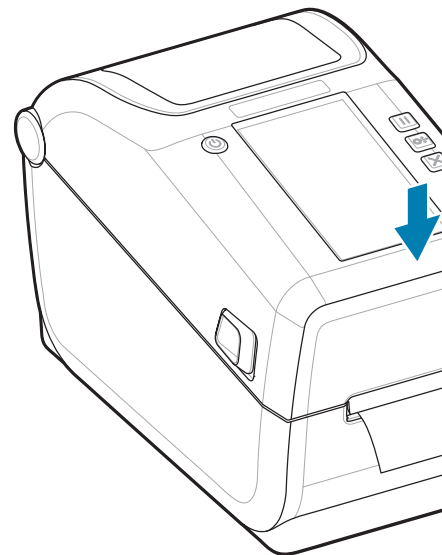
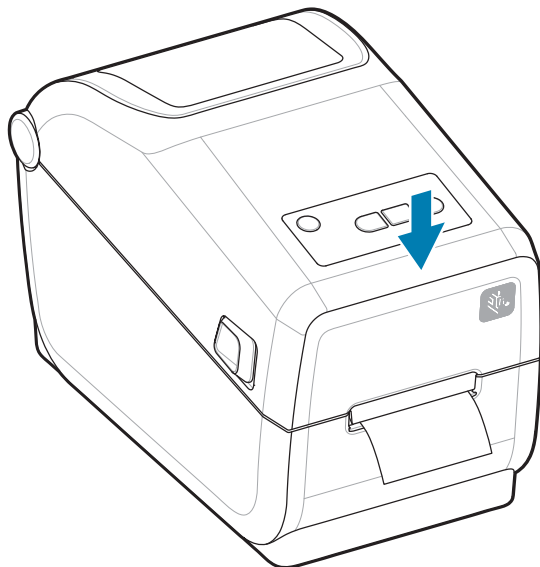
Come caricare i supporti a rotolo - Continua

Questa procedura funziona per le stampanti con opzioni di strappo (pannello standard), di erogazione dell'etichetta e di taglio dei supporti.

1. Modelli di taglierina : per le stampanti con il modulo taglierina opzionale installato, infilare i supporti nello slot per supporti della taglierina ed estrarli dalla parte anteriore della stampante.



2. Chiudere la stampante. Premere verso il basso fino a quando il coperchio non scatta in posizione chiusa.



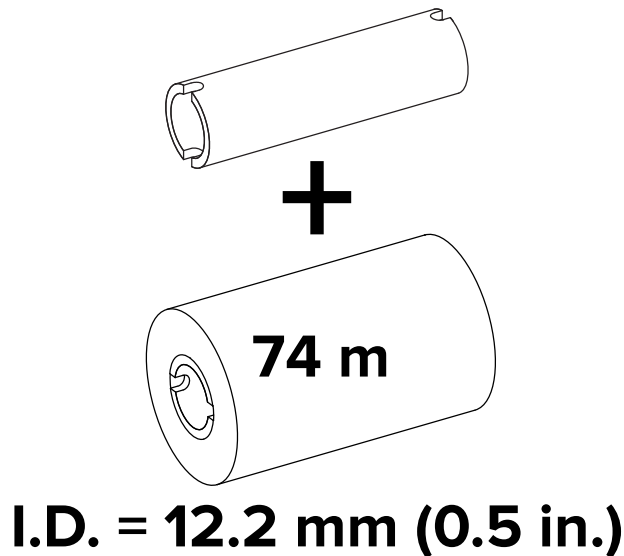
Calibrare la stampante per il nuovo supporto. I sensori della stampante devono essere regolati per rilevare l'etichetta, la pellicola e la distanza tra le etichette per funzionare correttamente.

Quando si ricarica lo stesso supporto (formato, fornitore e batch), è sufficiente premere una volta il pulsante **ALIMENTAZIONE** (avanzamento) per preparare il supporto per la stampa.

Utilizzo del nastro a trasferimento termico nella stampante

La stampante è in grado di utilizzare un'ampia gamma di nastri a trasferimento termico Zebra e non Zebra.

La stampante supporta un nastro a trasferimento termico da 74 m.



I nastri di trasferimento sono disponibili in diverse varietà e, in alcuni casi, in diversi colori per soddisfare le esigenze di ogni applicazione. I nastri di trasferimento originali Zebra sono progettati appositamente per la stampante e i supporti a marchio Zebra. L'uso di supporti o nastri non Zebra non approvati per l'uso con la stampante Zebra può danneggiare la stampante o la testina di stampa.

- I tipi di supporto e nastro devono essere abbinati per ottenere risultati di stampa ottimali.
- Utilizzare sempre un nastro più largo del supporto per proteggere la testina di stampa dall'usura.
- Per la stampa termica diretta, non caricare il nastro nella stampante.
- Utilizzare sempre un'anima del nastro vuoto che corrisponda al diametro interno del rotolo del nastro di trasferimento. Possono verificarsi increspature del nastro e altri problemi di stampa.

I nastri originali Zebra per questa stampante includono:

- Cera ad alte prestazioni
- Cera/resina di qualità
- Resina ad alte prestazioni per materiali sintetici (velocità massima 6 ips) e carta patinata (velocità massima 4 ips)
- Resina di qualità per materiali sintetici (velocità massima 4 ips)



IMPORTANTE: : NON UTILIZZARE anime del nastro della stampante desktop di modelli precedenti. Le vecchie anime del nastro (e alcuni nastri non Zebra) possono essere identificate da tacche su un solo lato dell'anima del nastro. Queste anime meno recenti sono troppo grandi.



IMPORTANTE: NON UTILIZZARE anime del nastro con tacche danneggiate che potrebbero essere arrotondate, sfilacciate, schiacciate, ecc. Le tacche dell'anima devono essere quadrate per bloccare l'anima sul perno, altrimenti l'anima potrebbe scivolare causando la formazione di pieghe del nastro, scarsa rilevazione dell'estremità del nastro o altri guasti intermittenti.

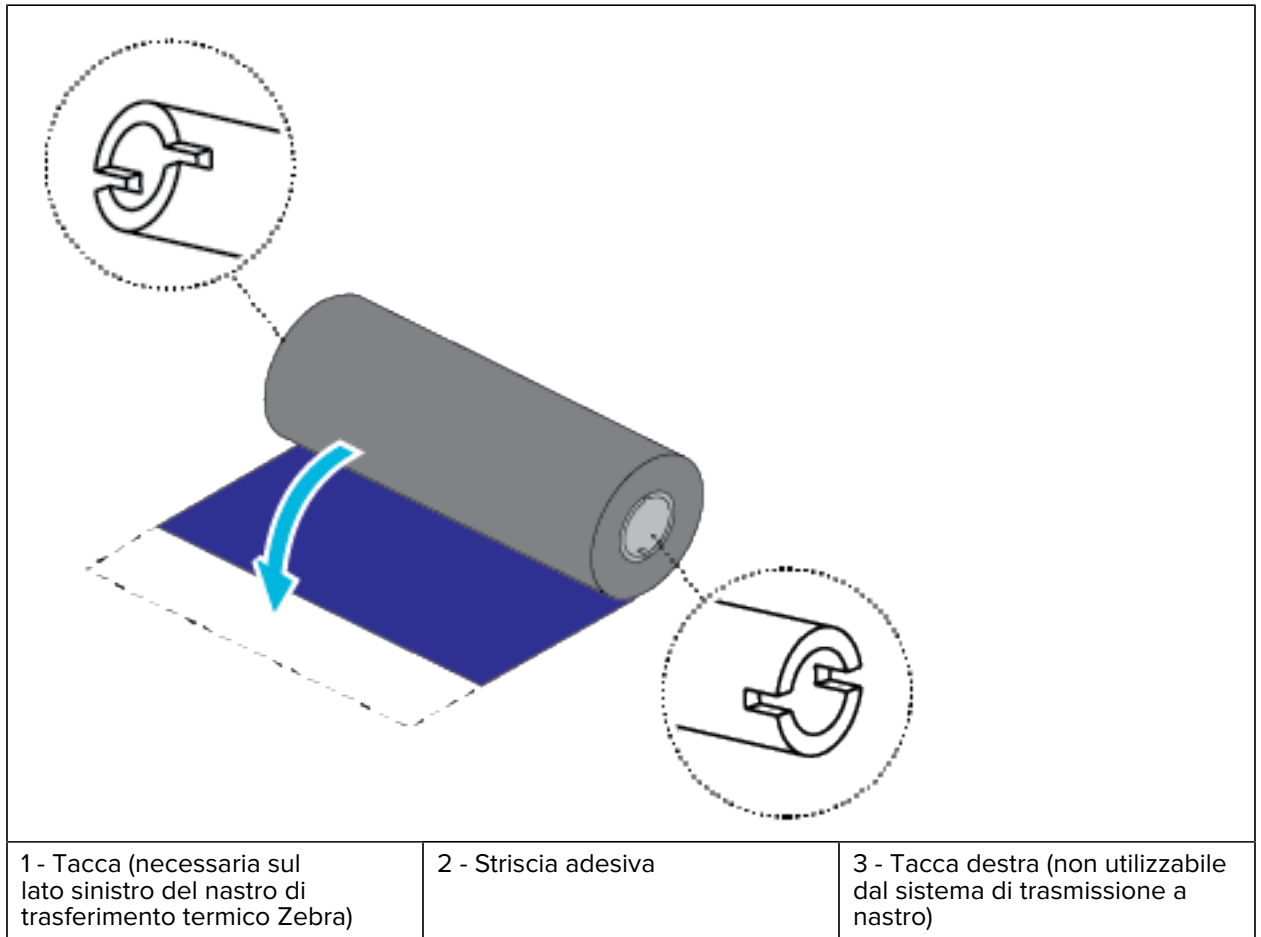
Vedere anche

[Visitare il sito Web Zebra per i nastri a trasferimento termico e altri materiali di consumo per la stampa.](#)

Caricamento del nastro di trasferimento Zebra - ZD411T

La stampante è dotata di un sistema a nastro da 74 m.

Prima di procedere, preparare il nastro rimuovendo l'involucro e togliendo la striscia adesiva.



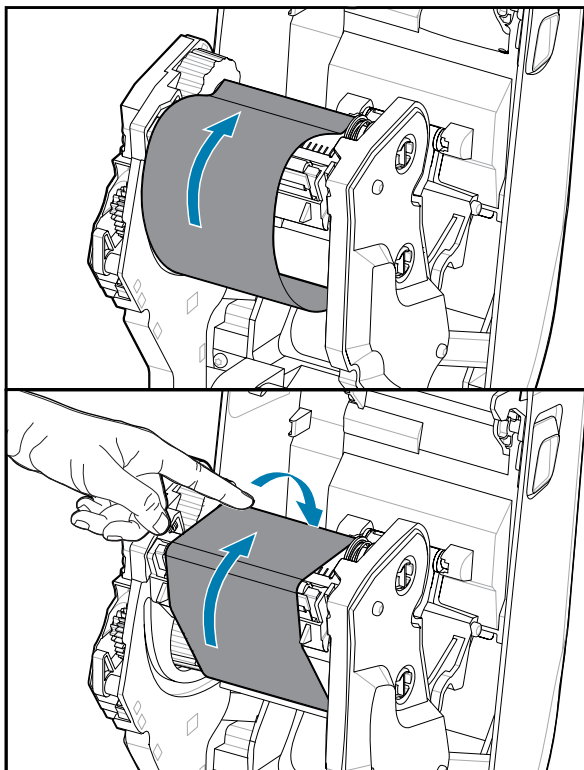
Verificare che il nastro e l'anima vuota del nastro siano dotati di tacche sul lato sinistro delle anime del nastro, come mostrato sopra.

1. Con la stampante aperta, posizionare un'anima vuota del nastro sui perni di avvolgimento della stampante. Spingere il lato destro dell'anima vuota sul perno a molla (lato destro). Allineare l'anima con il centro della rotellina del perno del lato sinistro e ruotare l'anima finché le tacche non si allineano e si bloccano.

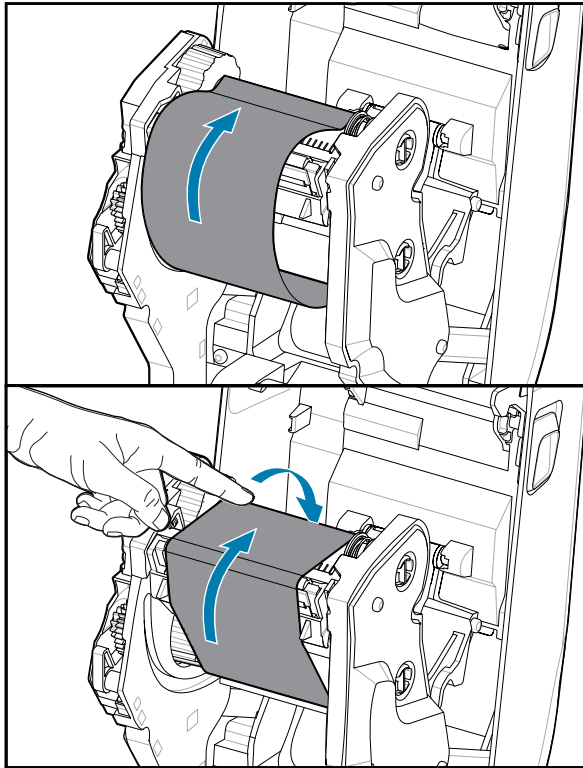


NOTA: È possibile trovare la prima anima di avvolgimento del nastro nella scatola di imballaggio. In seguito, utilizzare l'anima di alimentazione vuota dal perno di alimentazione per il rullo di nastro successivo.

2. Posizionare un nuovo rullo di nastro sul perno di alimentazione del nastro inferiore. Spingerlo sul perno destro e bloccare il lato sinistro allo stesso modo del perno di avvolgimento per il montaggio dell'anima di avvolgimento.



3. Fissare il nastro all'anima di avvolgimento. Utilizzare la striscia adesiva sui rotoli nuovi; in caso contrario, utilizzare una striscia sottile di nastro adesivo. Allineare il nastro in modo che venga portato direttamente sull'anima di avvolgimento.



4. Ruotare la rotellina di avvolgimento del nastro con la parte superiore che si muove all'indietro per rimuovere l'allentamento del nastro. La rotazione della rotellina consente di completare l'allineamento della posizione del nastro di avvolgimento sul rullo del nastro di alimentazione. La parte iniziale del nastro deve essere completamente coperta dal nastro.
5. Verificare che il supporto sia caricato e pronto per la stampa, quindi chiudere il coperchio della stampante.
6. Se la stampante è accesa, premere il pulsante **ALIMENTAZIONE** per fare in modo che la stampante avanzi almeno di 20 cm (8") di supporto per rimuovere eventuali allentamenti e pieghe del nastro (raddrizzamento del nastro) e per allineare il nastro sui perni. In caso contrario, attendere l'accensione della stampante e attenersi alle istruzioni sulla stampante riportate in questo capitolo.
7. Modificare l'impostazione della modalità di stampa da stampa termica diretta a stampa a trasferimento termico per impostare i profili di temperatura della stampante per i supporti a trasferimento termico. Questa operazione può essere eseguita con il driver della stampante, il software per la progettazione di etichette ZebraDesigner o i comandi di programmazione della stampante.
 - Quando si controllano le operazioni della stampante con la programmazione ZPL, fare riferimento al comando ZPL II (^MT) per il tipo di supporto (seguire le istruzioni nella Guida di programmazione ZPL).
 - Quando si controllano le operazioni della stampante con la modalità pagina EPL, fare riferimento al comando EPL Options (Opzioni) (o) (seguire le istruzioni riportate nella modalità pagina EPL della Guida di programmazione).

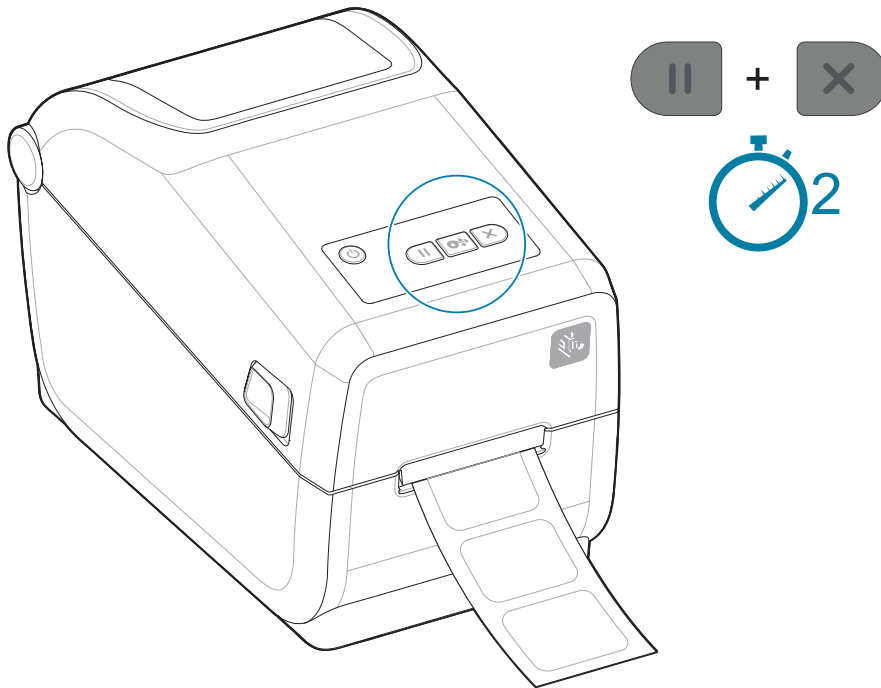
Per verificare la modifica della modalità dalla stampa termica diretta alla stampa a trasferimento termico, utilizzare [Stampa di prova con il rapporto di configurazione](#) per stampare un'etichetta di configurazione. In

PRINT METHOD (METODO DI STAMPA) dovrebbe essere visualizzato *THERMAL-TRANS* (TRASMISSIONE TERMICA) sull'etichetta di stato di configurazione della stampante.

Eseguire una calibrazione dei supporti SmartCal

Per un funzionamento ottimale, la stampante deve impostare i parametri del supporto prima di eseguire la stampa. La stampante determina automaticamente il tipo di supporto (nastro/spazi, segno nero/tacca o continuo) e misura le caratteristiche del supporto.

1. Assicurarsi che il supporto e la cartuccia a nastro (se si sta stampando a trasferimento termico) siano caricati correttamente nella stampante e che il coperchio superiore della stampante sia chiuso.
2. Premere il pulsante **ACCENSIONE** per accendere la stampante.
3. Una volta che la stampante è nello stato pronto (l'indicatore di stato è di colore verde fisso), tenere premuti i pulsanti **PAUSA** e **ANNULLA** per due secondi e rilasciarli.



La stampante misurerà alcune etichette e regolerà i livelli di rilevamento dei supporti.

Quando la stampante si arresta, l'indicatore **Stato** diventa di colore verde fisso.



IMPORTANTE:

Una volta completata la calibrazione iniziale su un supporto specifico, non è necessario eseguire calibrazioni aggiuntive ogni volta che si sostituisce il supporto. Durante la stampa, la stampante

misura automaticamente i supporti per adattarli alle piccole variazioni delle caratteristiche del supporto.

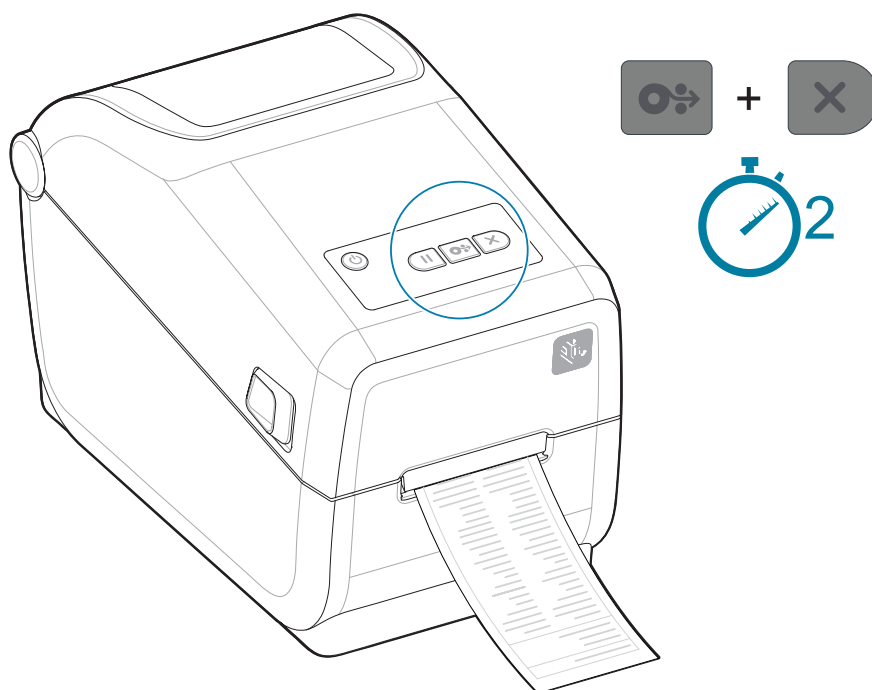
Premendo una o due volte il pulsante **ALIMENTAZIONE** (Avanzamento) dopo l'installazione di un nuovo rotolo di supporto (stesso lotto), le etichette vengono sincronizzate. È quindi pronta per continuare a stampare.

Stampa di un rapporto di configurazione per la stampa di prova

La stampa di un rapporto di configurazione è un ottimo modo per testare e verificare il funzionamento e le impostazioni di base della stampante.

Prima di collegare la stampante a un computer, assicurarsi che funzioni correttamente. È possibile eseguire questa operazione stampando un rapporto di configurazione utilizzando questa procedura. Le informazioni sulla stampa del rapporto di configurazione possono essere utili per l'installazione della stampante e la risoluzione dei problemi della stampante.

1. Assicurarsi che il supporto e la cartuccia a nastro (se si sta stampando a trasferimento termico) siano caricati correttamente nella stampante e che il coperchio superiore della stampante sia chiuso.
2. Accendere la stampante.
3. Una volta che la stampante è nello stato pronto (l'indicatore di stato è di colore verde fisso), tenere premuti i pulsanti **ALIMENTAZIONE** e **ANNULLA** per due secondi e rilasciarli.

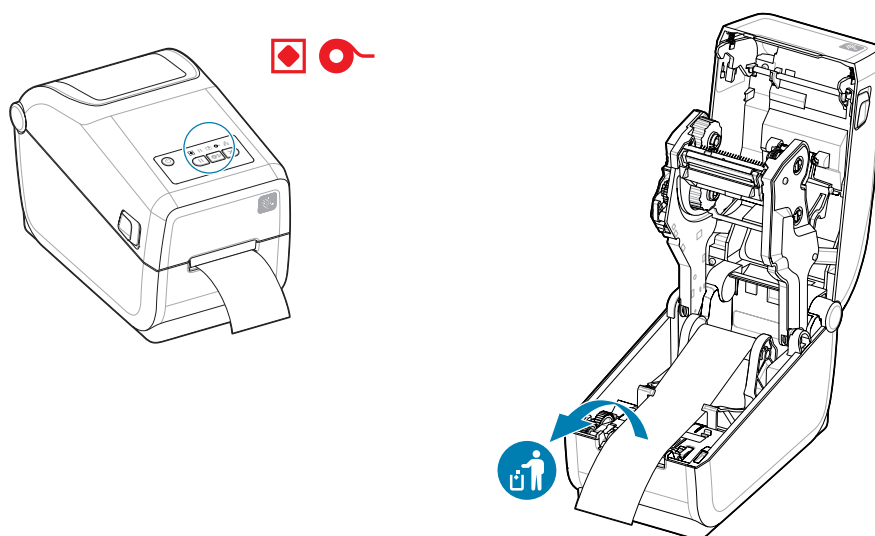


Se non è possibile stampare questi rapporti, vedere [Risoluzione dei problemi](#).

Rilevamento di una condizione di supporti esauriti

Quando si esaurirà il supporto, la stampante segnalerà una condizione di supporti esauriti con gli indicatori **Stato** e **Supporti** di colore rosso fisso. Questo fa parte del normale ciclo di utilizzo dei supporti.

Figura 5 Supporti esauriti rilevati



Ripristino da una condizione di supporti esauriti

1. Aprire la stampante.
2. Verificare che il supporto sia alla fine o quasi alla fine del rotolo con un'etichetta mancante sulla pellicola.



IMPORTANTE:

A volte l'etichetta mancante potrebbe trovarsi al centro del rotolo di etichette (non alla fine del supporto). Anche in questo caso, verrà rilevata una condizione di Supporti esauriti.

Per ripristinare, è sufficiente tirare il supporto oltre l'etichetta mancante fino a quando l'etichetta successiva non si trova sopra il rotolo del rullo. Chiudere la stampante. Premere una volta il pulsante **ALIMENTAZIONE** (avanzamento). La stampante risincronizzerà la posizione dell'etichetta e sarà pronta per riprendere la stampa.

3. Rimuovere il supporto rimanente e l'anima del rotolo.
4. Inserire un nuovo rotolo di supporto.

Vedere [Caricamento dei supporti a rotolo](#).

- Se si stanno installando più supporti dello stesso tipo, è sufficiente caricare il nuovo supporto e premere una volta il pulsante **ALIMENTAZIONE** (Avanzamento) per riprendere la stampa.
- Se si caricano supporti diversi (dimensioni, fornitore o persino batch diversi), è necessario ricaricare i supporti e quindi eseguire SmartCal per garantire un funzionamento ottimale.



NOTA: La modifica del formato del supporto (lunghezza o larghezza) richiede in genere la modifica delle dimensioni del supporto programmato o del formato etichetta attivo nella stampante.

Collegamento alla stampante

La stampante supporta un'ampia gamma di opzioni di comunicazione per l'uso della stampante.

La stampante supporta diverse opzioni e configurazioni di interfaccia. Tali opzioni sono:

- Interfaccia Universal Serial Bus (USB 2.0): standard.
- Seriale RS232: installata o come opzione aggiornabile sul campo
- Ethernet (LAN): installata o come opzione di aggiornamento sul campo
- Opzione installata in fabbrica o come opzione di connettività wireless aggiornabile sul campo con Wi-Fi (802.11ac) e Bluetooth 4.2 (compatibile con il 4.1)
 - I modelli Wi-Fi includono Bluetooth Low Energy (connessione a bassa velocità) per la configurazione della stampante tramite software in esecuzione su un dispositivo Android o iOS.

Preinstallazione dei driver della stampante Windows

L'utility di configurazione della stampante installa il driver sul computer per semplificare la configurazione.

Installare l'utility di configurazione della stampante prima di alimentare la stampante collegata al PC. L'utility installa prima i driver Zebra Windows. L'installazione guidata richiederà quindi di accendere la stampante. Seguire le istruzioni per completare l'installazione della stampante.

L'utility di configurazione della stampante è stata progettata per facilitare l'impostazione delle operazioni della stampante in Windows. Effettuare prima le scelte di configurazione e immediatamente dopo collegare l'alimentazione utilizzando le procedure guidate dell'utility. Il cablaggio e i parametri per ciascuna di queste interfacce di comunicazione fisiche della stampante sono descritti nelle pagine seguenti per fornire assistenza. Le procedure guidate di configurazione dell'utility di configurazione della stampante indicano quando accendere la stampante al momento appropriato per completare l'installazione della stampante.

Per ulteriori informazioni sulla configurazione della rete (Ethernet o Wi-Fi) e della comunicazione Bluetooth, consultare le seguenti guide:

- Guida per l'utente del server di stampa cablato e wireless
- Guida al Bluetooth wireless

Requisiti del cavo di interfaccia

Il cablaggio dell'interfaccia deve essere conforme ai requisiti per la schermatura e l'instradamento per evitare disturbi e interferenze dalle comunicazioni della stampante.

I cavi dati devono essere completamente schermati e dotati di protezioni per connettori metallici o metallizzati. Sono necessari cavi e connettori schermati per prevenire le radiazioni e la ricezione di disturbi elettrici.

Per ridurre al minimo la captazione del rumore elettrico nel cavo:

- Mantenere i cavi dati il più corti possibile. 1,83 m (6') di lunghezza massima consigliata.
- Non raggruppare strettamente i cavi dati con i cavi di alimentazione.
- Non legare i cavi dati ai tubi di alimentazione.
- Per ridurre al minimo la captazione del rumore elettrico nel cavo:



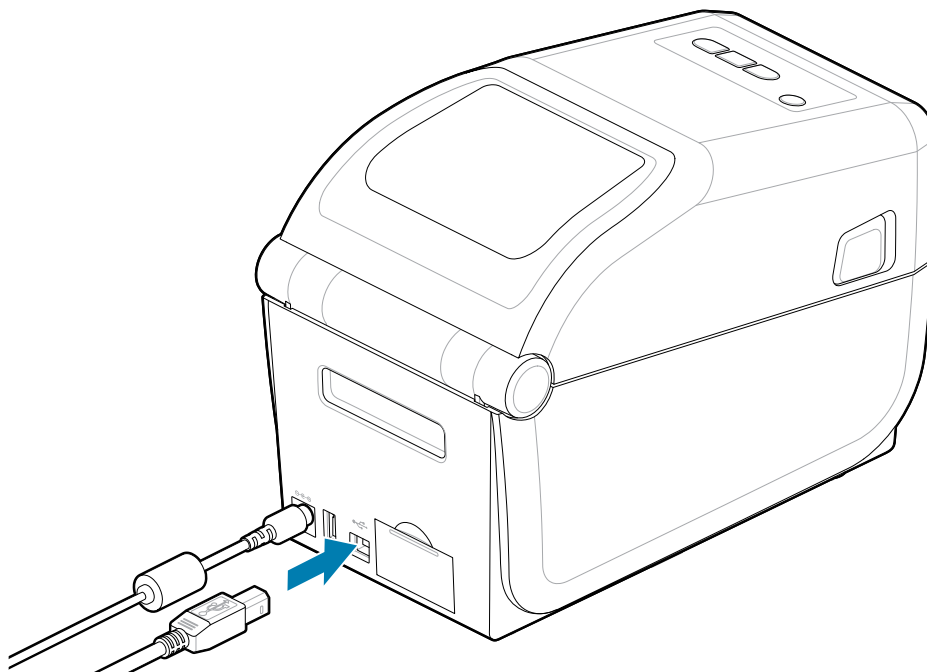
IMPORTANTE: Questa stampante è conforme alle norme e ai regolamenti FCC, parte 15, per apparecchiature di classe B, utilizzando cavi dati completamente schermati. L'uso di cavi non schermati può aumentare le emissioni irradiate al di sopra dei limiti di Classe B.

Interfaccia USB (dispositivo)

Collegare la stampante con cavi USB 2.0.

La tecnologia USB (compatibile con la versione 2.0) fornisce un'interfaccia rapida compatibile con l'hardware del PC esistente. Il design Plug and Play semplifica l'installazione. Più stampanti possono condividere una singola porta USB/hub.

Quando si utilizza un cavo USB, verificare che il cavo o la confezione del cavo riporti il marchio USB certificato (vedere di seguito) per garantire la conformità a USB 2.0.



Interfaccia seriale

La stampante supporta la porta seriale come configurazione di fabbrica o come kit di aggiornamento sul campo.



IMPORTANTE: Non utilizzare le chiavi hardware dell'adattatore per cavo RS-232 per le apparecchiature terminali dati (DTE) e per le apparecchiature di comunicazione dati (DCE) con questa stampante. Alcuni dongle possono interferire con il funzionamento delle porte host USB all'accensione della stampante.

La stampante utilizza un cavo (cross-over) Null Modem per le comunicazioni DTE. Il cavo richiesto deve avere un connettore maschio a nove pin di tipo D (DB-9P) su un'estremità che si collega alla porta seriale di accoppiamento (DB-9S) situata sul retro della stampante. L'altra estremità di questo cavo di interfaccia del segnale si collega a una porta seriale del computer host. Per informazioni sulle uscite pin, fare riferimento allo [Schema di cablaggio del connettore di interfaccia](#).

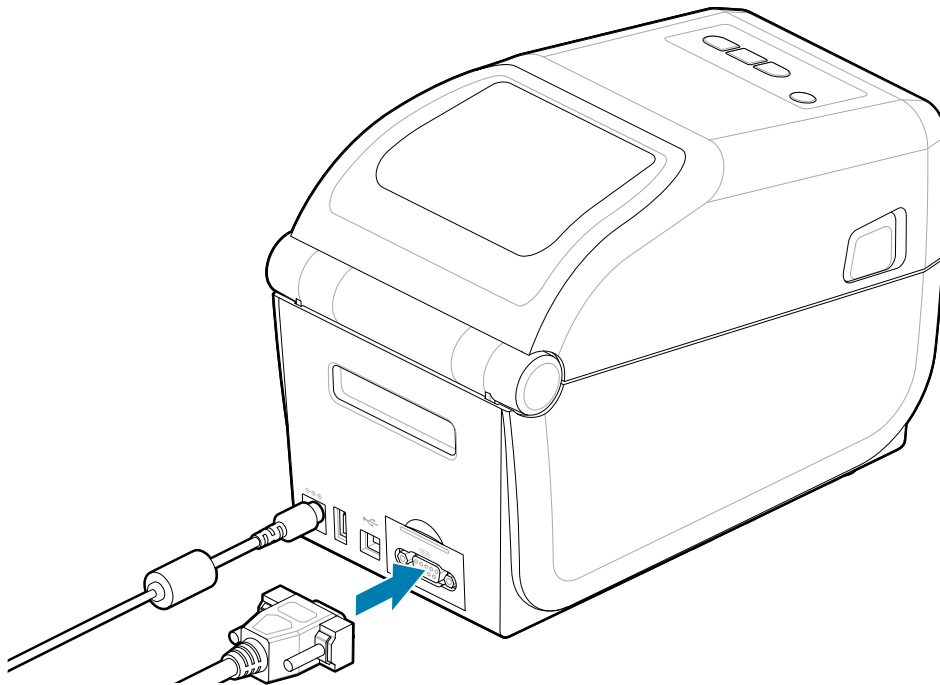
Per una comunicazione affidabile, le impostazioni di comunicazione della porta seriale tra la stampante e l'host (in genere un PC) devono corrispondere. I bit al secondo (o velocità in baud) e il controllo del flusso sono le impostazioni più comuni che vengono modificate.

Le comunicazioni seriali tra la stampante e il computer host possono essere impostate tramite:

- Comando di programmazione ZPL ^sc.

- Ripristino della configurazione predefinita della stampante.

Le impostazioni predefinite di fabbrica per le impostazioni di comunicazione seriale sono 9600 baud, lunghezza della parola di 8 bit, **NESSUNA** parità, 1 bit di stop e XON/XOFF (controllo del flusso di dati software nel sistema host basato su Windows).



Ethernet (LAN, RJ-45)

Collegare la stampante con un cavo Ethernet cablato.

La stampante richiede un cavo Ethernet UTP RJ45 (1) con classificazione CAT 5 o superiore.

La stampante dispone di un server di stampa di rete integrato. Per ulteriori informazioni sulla configurazione della stampante per l'esecuzione su una rete Ethernet compatibile, consultare la guida per l'utente del server di stampa cablato e wireless. Per il funzionamento in rete, è necessario configurare la stampante. È possibile accedere al server di stampa integrato nella stampante tramite le pagine Web del server di stampa della stampante.

Indicatori di stato/attività Ethernet

Il connettore Ethernet sulla stampante dispone di due indicatori di stato/attività parzialmente visibili per fornire lo stato dell'interfaccia al connettore. La stampante dispone anche di spie dell'interfaccia utente per lo stato di funzionamento della rete della stampante. Per ulteriori informazioni, vedere [Significato della sequenza delle spie di segnalazione](#) alla pagina 35.

Stato LED	Descrizione
Entrambi OFF	Nessun collegamento Ethernet rilevato
Verde	Rilevato collegamento 100 Mbps
Verde con ambra lampeggiante	Rilevato collegamento a 100 Mbps e attività Ethernet
Ambra	Rilevato collegamento 10 Mbps
Ambra con verde lampeggiante	Rilevato collegamento a 10 Mbps e attività Ethernet

Assegnazione di un indirizzo IP per l'accesso alla rete

Tutti i dispositivi su una rete Ethernet (LAN e WLAN) richiedono un indirizzo IP di rete (Internet Protocol). L'indirizzo IP della stampante è necessario per accedere alla stampante per la stampa e la configurazione della stampante. I cinque diversi modi per assegnare un indirizzo IP sono:

- DHCP (Dynamic host Connection Protocol) - Impostazione predefinita
- Utility di configurazione Zebra (include il driver della stampante Windows ZebraDesigner)
- Telnet
- App mobili
- ZebraNet Bridge

DHCP per reti personali

Per impostazione predefinita, la stampante è impostata per funzionare su una rete Ethernet LAN o Wi-Fi con DHCP. Questa impostazione è destinata principalmente alle reti personali. La rete fornisce automaticamente un nuovo indirizzo IP di rete ogni volta che la stampante viene accesa. Il driver della stampante di Windows utilizza un indirizzo IP statico per connettersi alla stampante. L'indirizzo IP impostato nel driver della stampante deve essere modificato per accedere alla stampante se l'indirizzo IP assegnato è stato modificato dopo l'installazione iniziale della stampante.

Reti gestite

L'utilizzo della stampante in una rete strutturata (LAN o Wi-Fi) richiede che un amministratore di rete assegni alla stampante un indirizzo IP statico e altre impostazioni necessarie per funzionare correttamente sulla rete.

- ID utente: *admin*
- Password: *1234*

Configurazione per Windows

Questa sezione consente di configurare le comunicazioni tra la stampante e l'ambiente del sistema operativo Windows.

Configurazione della comunicazione da Windows alla stampante (panoramica)

Per i sistemi operativi Windows supportati (più comuni) con una connessione locale (cablata):

1. Scaricare Zebra Setup Utilities dal sito Web Zebra. Vedere zebra.com/setup.
2. Eseguire le utility di configurazione Zebra dalla directory di download.
3. Fare clic su **Install New Printer** (Installa nuova stampante) ed eseguire l'installazione guidata.
4. Selezionare **Install Printer** (Installa stampante).
5. Selezionare il numero di modello della stampante dall'elenco delle stampanti ZDesigner.
6. Selezionare la porta USB da collegare al PC. Utilizzare l'interfaccia per facilitare l'installazione guidata della rete o di Bluetooth Classic.
7. Accendere la stampante e configurare le comunicazioni della stampante per il tipo di interfaccia.
8. Utilizzare il driver di Windows per stampare una pagina di prova per verificare il funzionamento con Windows. Dalle proprietà della stampante del driver della stampante, selezionare la scheda della finestra **Generale**, quindi fare clic sul pulsante **Stampa pagina di prova**.

Preinstallazione dei driver della stampante Windows

Installare l'utility di configurazione della stampante prima di alimentare la stampante collegata al PC (su cui è in esecuzione un sistema operativo Windows supportato da driver Zebra). L'utility installa prima il driver. La procedura guidata di installazione richiede quindi di alimentare la stampante. Continuare a seguire le istruzioni per completare l'installazione della stampante.

L'utility di configurazione è progettata per facilitare l'impostazione della comunicazione della stampante su un PC con sistema operativo Windows. Il cablaggio e i parametri per ciascuna di queste interfacce di comunicazione fisiche della stampante sono descritti nelle pagine seguenti per fornire assistenza sulle scelte di configurazione prima e immediatamente dopo l'accensione. La configurazione guidata chiederà di accendere la stampante al momento appropriato per completare l'installazione della stampante.

Per ulteriori dettagli sull'installazione delle interfacce Ethernet (rete) e Bluetooth:

- Guida per l'utente dei server di stampa cablati e wireless

- Manuale dell'utente Bluetooth

Vedere anche

zebra.com/manuals

Configurazione dell'opzione del server di stampa Wi-Fi

Questa sezione descrive la configurazione di base dell'opzione del server di stampa Wi-Fi interno. Per informazioni più dettagliate, fare riferimento alla Guida per l'utente dei server di stampa cablati e wireless. Vedere zebra.com/manuals.

È possibile configurare la stampante per il funzionamento wireless nei modi seguenti. Questa guida di base descrive solo la prima opzione, ovvero la procedura guidata di connettività.

- Tramite la procedura guidata di connettività, che scrive uno script ZPL per l'utente. Nell'ultima schermata dell'utility, è possibile scegliere di inviare il comando direttamente alla stampante oppure di salvare lo script ZPL in un file. Il file ZPL salvato ha diversi scopi:
 - Il file può essere inviato alla stampante tramite qualsiasi connessione disponibile (USB o server di stampa cablato).
 - Il file può essere reinviato alla stampante dopo aver ripristinato le impostazioni di rete ai valori predefiniti di fabbrica.
 - Il file può essere inviato a più stampanti che utilizzeranno le stesse impostazioni di rete.
- Tramite ZPL con uno script scritto dall'utente. Usare il comando `^WX` per impostare i parametri di base per il tipo di protezione. È possibile inviare il comando tramite qualsiasi connessione disponibile (USB o server di stampa cablato). Per ulteriori informazioni su questa opzione, fare riferimento alla Guida alla programmazione ZPL.
- Tramite i comandi Set/Get/Do (SGD) inviati alla stampante. Iniziare con `WLAN.security` (Sicurezza WLAN) per impostare il tipo di sicurezza wireless. A seconda del tipo di protezione selezionato, saranno necessari altri comandi SGD per specificare altri parametri. È possibile inviare i comandi tramite qualsiasi connessione disponibile (USB o server di stampa cablato). Per ulteriori informazioni su questa opzione, fare riferimento alla Guida alla programmazione ZPL.

Utilizzo di uno script di configurazione

Completare l'impostazione inviando lo script ZPL alla stampante attraverso la porta selezionata all'inizio di questa procedura.

1. Verificare che la stampante sia collegata alla porta USB del computer tramite il cavo di collegamento.
2. Se non è già stato fatto, accendere la stampante.
3. Nella finestra **Review and Send ZPL for Wireless** (Rivedi e invia ZPL per Wireless), fare clic su **Finish** (Fine).
4. La stampante invia lo script ZPL alla stampante attraverso la porta selezionata. La schermata **Wireless Setup Wizard** (Installazione guidata wireless) si chiude.
5. Spegner e riaccendere la stampante.

Salvataggio di uno script di configurazione

Salvare lo script ZPL in un file da utilizzare successivamente o con altre stampanti.



NOTA: È possibile inviare il file script ZPL a più stampanti che utilizzano la stessa configurazione oppure inviare il file a una stampante con le impostazioni di rete ripristinate ai valori predefiniti. In questo modo non sarà più necessario eseguire **Wireless Setup Wizard** (Installazione guidata wireless) più di una volta.

1. Nella finestra **Review and Send ZPL for Wireless** (Rivedi e invia ZPL per Wireless), evidenziare lo script, fare clic con il pulsante destro del mouse e selezionare **Copy** (Copia).
2. Aprire un editor di testo, ad esempio Blocco Note, e incollare lo script nell'applicazione.
3. Salvare lo script.
4. In **Connectivity Wizard** (Connettività guidata), fare clic su **Cancel** (Annulla) per uscire senza inviare lo script in questo momento.
5. Se non è già stato fatto, accendere la stampante.
6. Inviare il file ZPL alla stampante tramite la connessione scelta. Se non è già stato fatto, accendere la stampante.
7. Osservare lo stato wireless sulle spie della stampante e verificare di aver configurato la stampante per la connettività wireless.

Configurazione dell'opzione Bluetooth

Zebra Setup Utilities offre un modo rapido e semplice per configurare una connessione wireless Bluetooth con la stampante.

1. Fare doppio clic sull'icona **Zebra Setup Utilities** sul desktop.
2. Collegare un cavo USB dalla stampante al computer.
3. Nella prima schermata ZSU, evidenziare la stampante visualizzata nella finestra e fare clic su **Configure Printer Connectivity** (Configura connettività stampante) dove illustrato.
4. Selezionare **Bluetooth** nella schermata **Connectivity Type** (Tipo di connettività) e fare clic sul pulsante **Next** (Avanti).



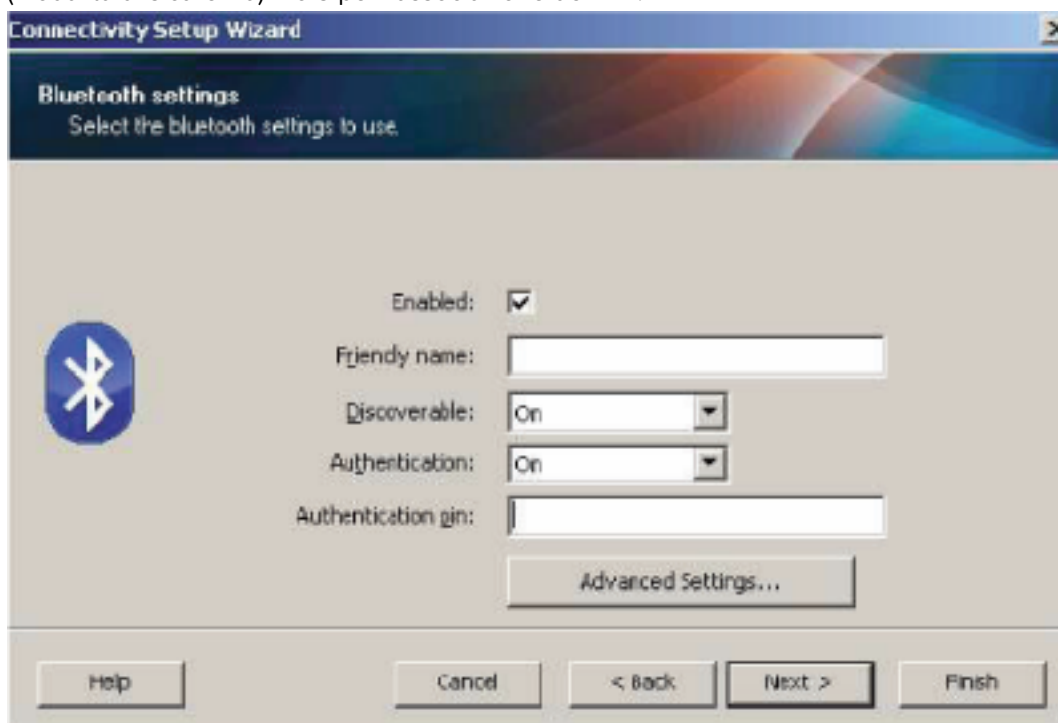
5. Nella schermata **Bluetooth Settings** (Impostazioni Bluetooth), selezionare **Enabled** (Attivato) per abilitare la funzionalità Bluetooth.

6. Nel campo **Friendly Name** (Nome descrittivo), impostare il nome Bluetooth del dispositivo. Questo nome viene visualizzato durante il rilevamento del dispositivo e il dispositivo centrale denominerà la stampante con questo nome.
7. Impostare **Discoverable** (Rilevabile) su Attivato o Disattivato per impostare se il dispositivo verrà visualizzato quando i dispositivi centrali cercano nuovi dispositivi con cui eseguire l'associazione.
8. Impostare **Authentication** (Autenticazione) su Attivata.



NOTA: Questa impostazione non esiste in Link-OS, ma è necessario attivarla se si desidera inserire un PIN in ZSU. L'effettiva impostazione di autenticazione sulla stampante viene impostata in **Security Mode** (Modalità di sicurezza) nel menu **Advanced Settings** (Impostazioni avanzate).

9. I valori impostati nel campo **Authentication PIN** (PIN di autenticazione) variano a seconda della versione Bluetooth del dispositivo centrale. Se il dispositivo centrale utilizza BT v2.0 o versioni precedenti, immettere un valore numerico in questo campo. Viene richiesto di immettere lo stesso valore sul dispositivo centrale per verificare l'associazione. In **Advanced Settings** (Impostazioni avanzate) deve essere selezionata anche **Security Mode** (Modalità di sicurezza) 2 o 3 per l'associazione dei PIN. In **Advanced Settings** (Impostazioni avanzate), selezionare **Security Mode** (Modalità di sicurezza) 2 o 3 per l'associazione del PIN.



Se il dispositivo centrale utilizza BT v2.1 o versioni successive, questa impostazione non ha alcun effetto. BT v2.1 e versioni successive utilizzano SSP (Secure Simple Pairing) che non richiede l'uso di un PIN.

Fare clic sul pulsante **Advanced Settings** (Impostazioni avanzate) per visualizzare a finestra **Advanced Bluetooth Settings** (Impostazioni Bluetooth avanzate). Per ulteriori informazioni su **Advanced Settings** (Impostazioni avanzate), fare riferimento alla Guida sui server di stampa cablati e wireless.

10. Fare clic su **Next** (Avanti) per continuare a configurare la stampante.
11. Vengono visualizzati i comandi SGD per configurare correttamente la stampante. Fare clic **Next** (Avanti) per passare alla schermata **Send Data** (Invia dati).

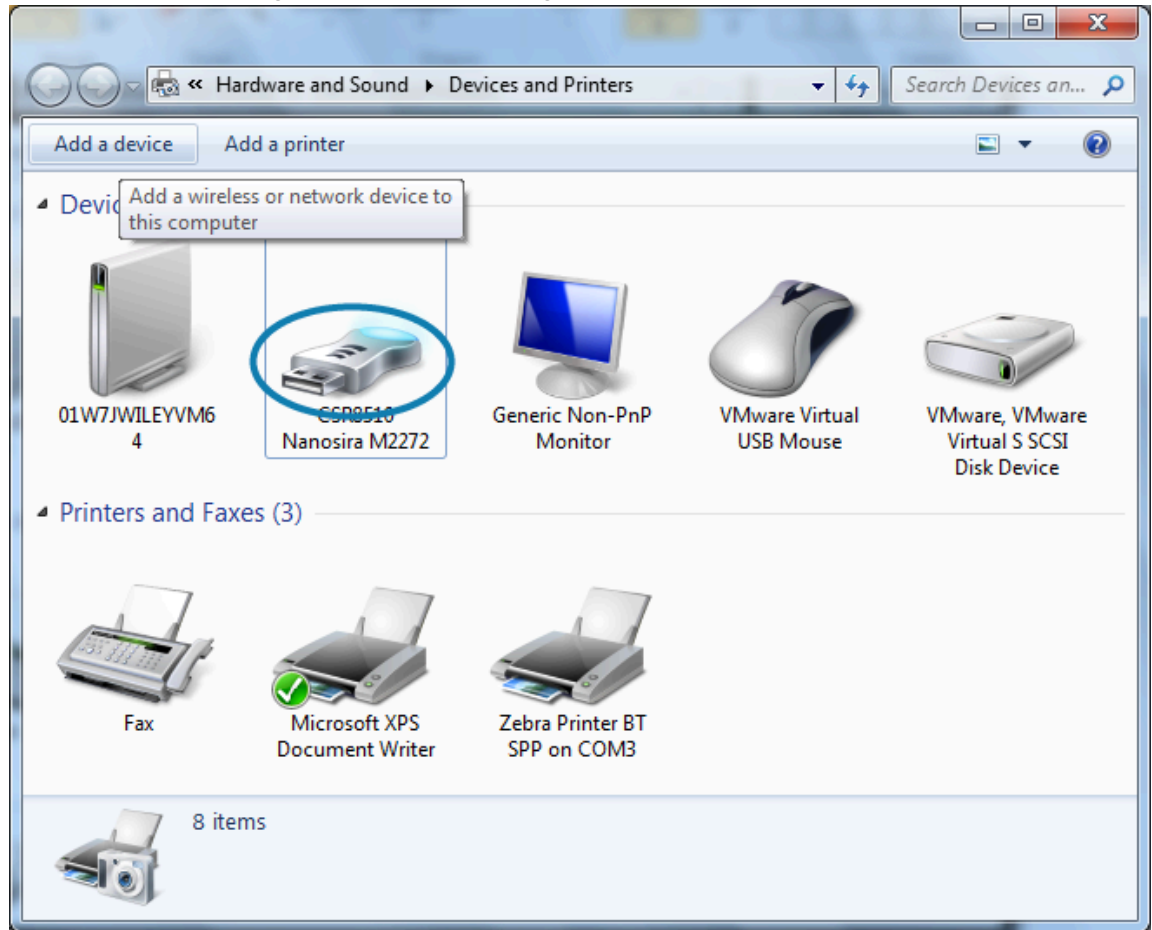
12. Nella schermata **Send Data** (Invia dati), fare clic sull'icona della **stampante** a cui si desidera inviare i comandi o fare clic sul pulsante **File** per salvare i comandi in un file e riutilizzarli in un secondo momento.
13. Per inviare i comandi alla stampante, fare clic sul pulsante **Finish** (Fine). La stampante verrà aggiornata e quindi riavviata. È ora possibile scollegare l'interfaccia USB dalla stampante.
14. Per completare il processo di associazione Bluetooth, attivare il rilevamento dei dispositivi Bluetooth sul dispositivo centrale e seguire le istruzioni fornite con il dispositivo principale.

Windows Vista SP2 o Windows 7

L'installazione di Windows Vista (SP2 o superiore) e Windows 7 Bluetooth è diversa dall'installazione di XP.

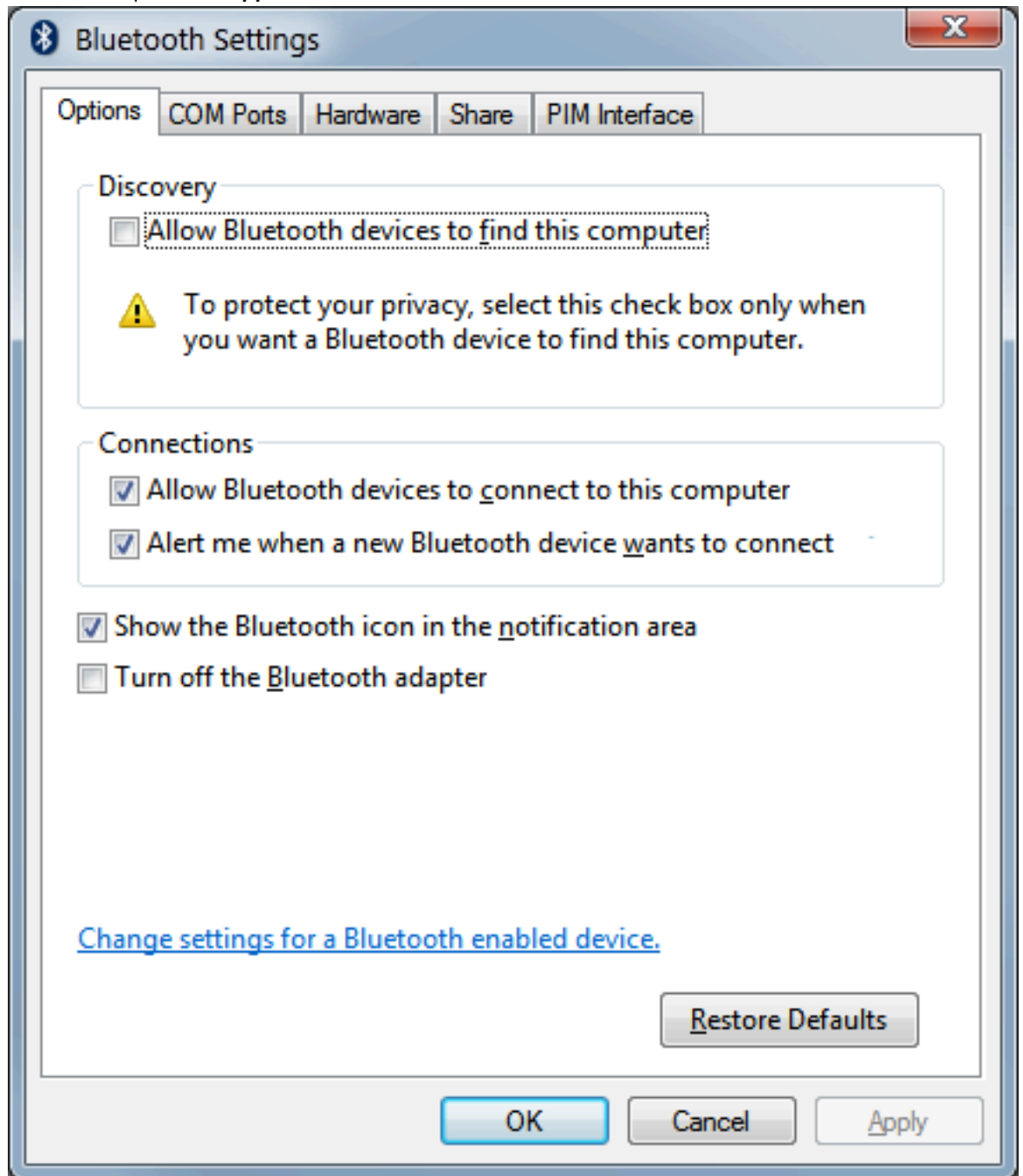
- Windows Vista: Aprire la procedura guidata **Aggiungi stampante** facendo clic sul pulsante **Avvio**, quindi su **Pannello di controllo**, fare clic su **Hardware e suoni**, **Stampanti** e quindi su **Aggiungi una stampante**.
 - Windows 7: Aprire dispositivi e stampanti facendo clic sul pulsante **Start**, quindi sul menu **Start**, fare clic su **Dispositivi e stampanti**.
 - Alcuni dongle Bluetooth non Microsoft e dispositivi Bluetooth integrati nel PC host dispongono di un supporto marginale per la stampa SSP (Secure Simple Pairing) e potrebbero non completare normalmente la procedura guidata **Aggiungi una stampante**. Potrebbe essere necessario accedere ai dispositivi Bluetooth dal **Pannello di controllo** o dalla barra delle applicazioni nella barra **Start** di Windows e attivare SPP per il dispositivo, ovvero la stampante Bluetooth che si sta installando. Installare la stampante su una porta USB locale per la stampante, quindi cambiare la porta COM selezionata al termine dell'installazione sulla porta COM SPP (porta seriale virtuale).
1. Accedere a **Dispositivi e stampanti** dal menu **Start** di Windows.

2. Verificare la presenza di dispositivi Bluetooth nella finestra **Dispositivi e stampanti**. Notare l'icona Bluetooth di Windows generica riportata di seguito.



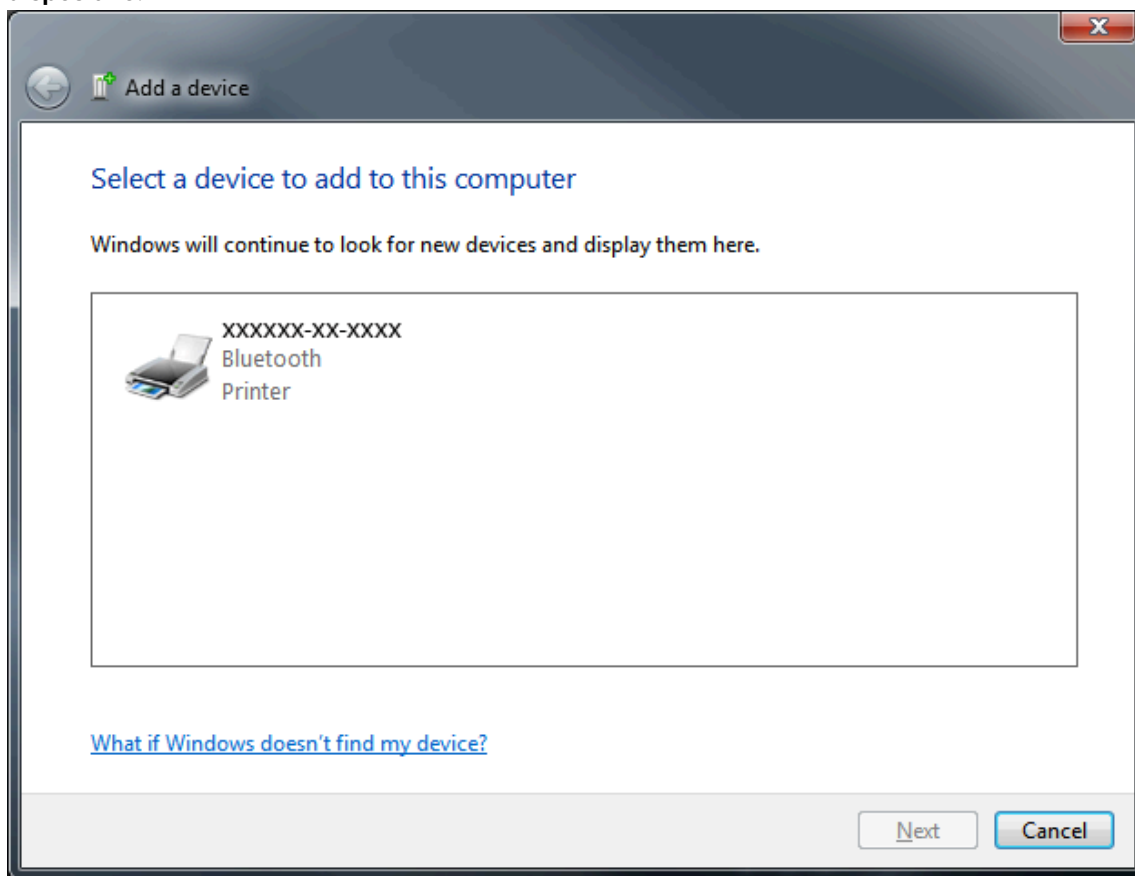
3. Passare sull'icona **Bluetooth** con il puntatore del mouse per evidenziare l'icona. Fare clic con il pulsante destro del mouse sull'icona **Bluetooth** evidenziata. Selezionare **Impostazioni Bluetooth** dal menu a comparsa.
4. Verificare che entrambe le caselle di controllo **Connessioni** siano selezionate.
5. Verificare che l'opzione **Disattiva scheda Bluetooth** non sia selezionata.

- Fare clic sul pulsante **Applica**.

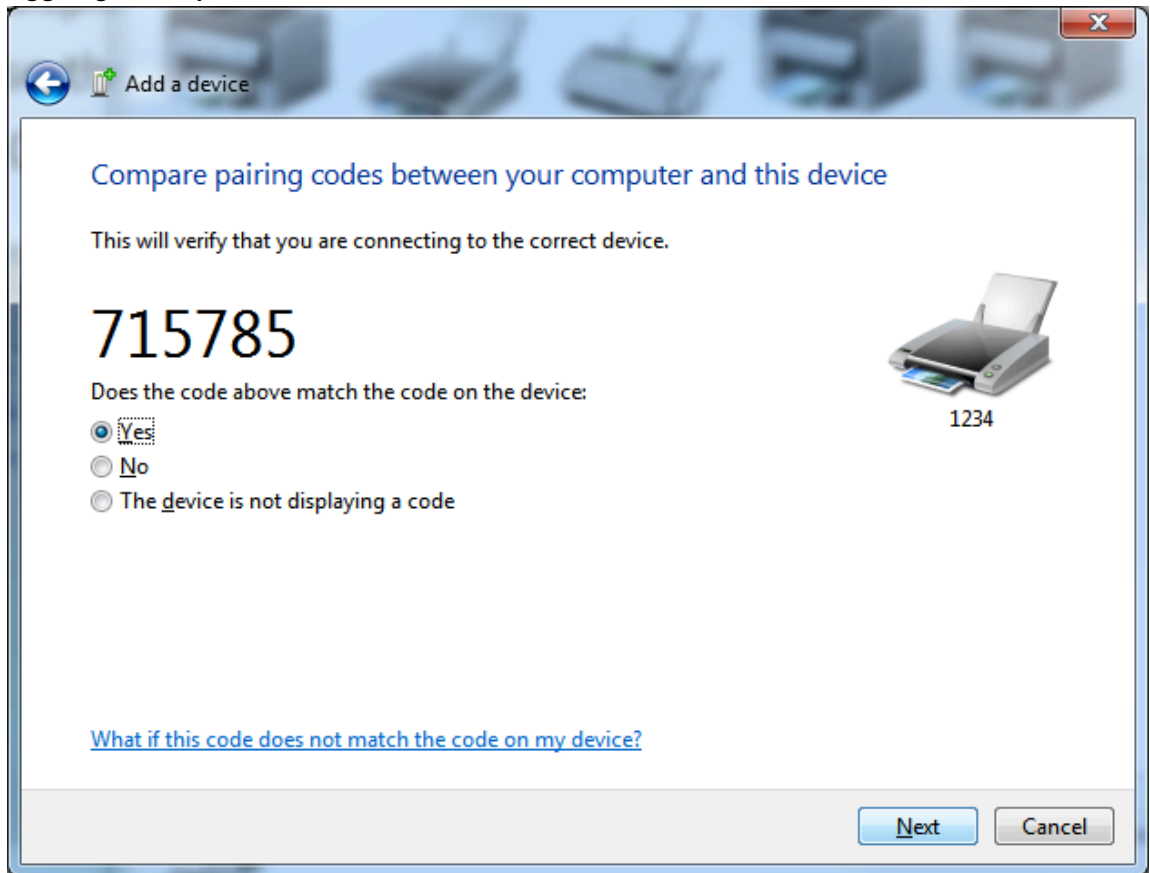


- Fare clic sul pulsante **OK** per chiudere la finestra.
- Fare clic su **Aggiungi un dispositivo** nella barra superiore della finestra **Dispositivi e stampanti**. La finestra **Aggiungi un dispositivo** verrà popolata con i dispositivi Bluetooth nelle vicinanze.
- Accendere la stampante Zebra abilitata Bluetooth 4.0 (compatibile con 3.0). Dopo qualche istante, la finestra **Aggiungi un dispositivo** aggiungerà la nuova stampante.

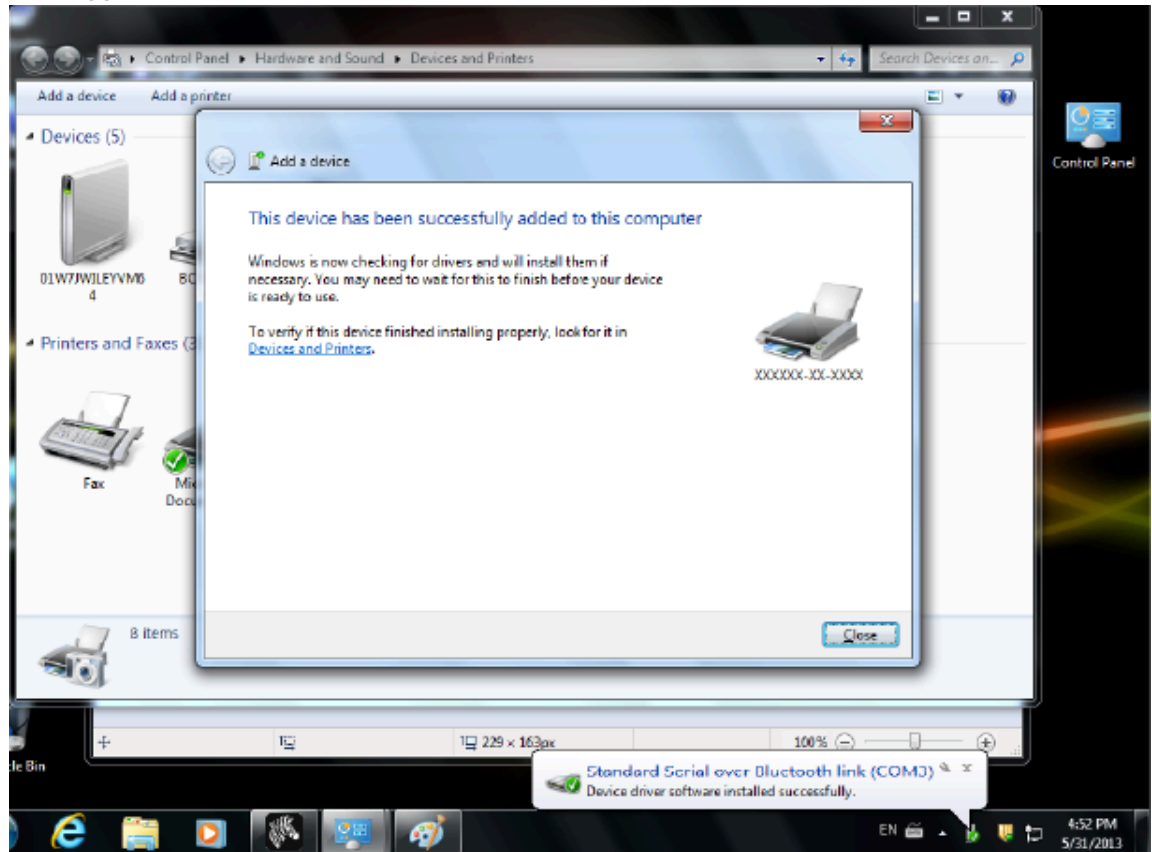
10. Fare clic sull'icona della **stampante**. Fare clic con il pulsante destro del mouse e selezionare **Aggiungi dispositivo**.



11. La stampante stampa un codice di associazione. Verificare che i numeri di associazione corrispondano a quelli sul display. Se i numeri corrispondono, premere il pulsante **Avanti** nella finestra **Aggiungi un dispositivo**.



12. Quando il processo di associazione viene completato correttamente, viene visualizzato il seguente messaggio.

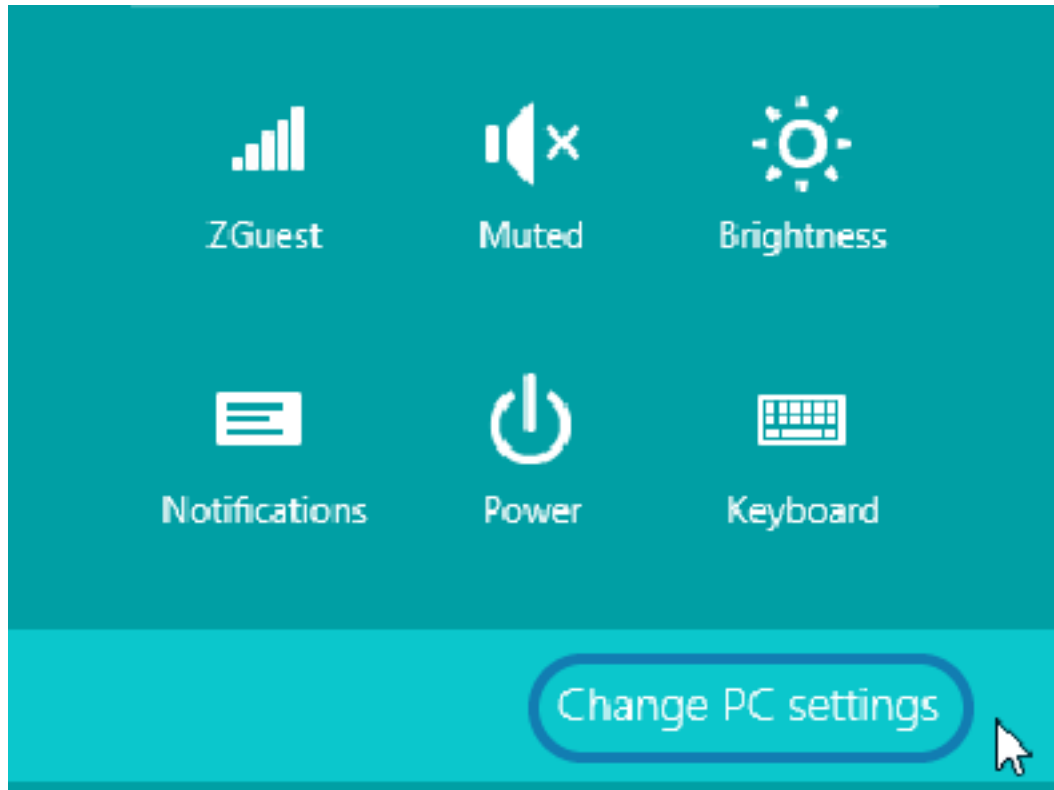


NOTA: Il numero della porta COM viene visualizzato nella finestra a comparsa della barra delle applicazioni. Il sistema rimarrà in funzione solo per alcuni secondi.

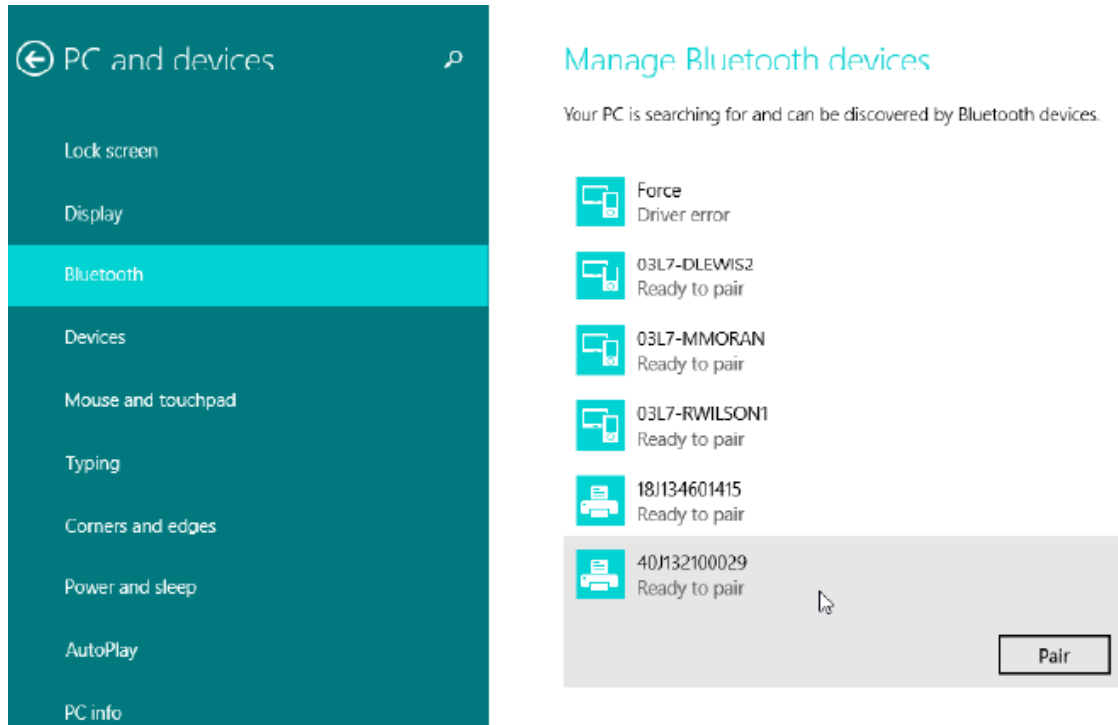
Windows 8

Prima di associare o aggiungere un dispositivo Bluetooth, assicurarsi che sia acceso e rilevabile. Per la connessione del dispositivo Windows a un dispositivo Bluetooth, potrebbe essere necessario un adattatore Bluetooth. Per ulteriori informazioni, consultare il manuale per l'utente del produttore del dispositivo Bluetooth.

1. Scorrere dal bordo destro dello schermo o spostare il mouse verso il bordo destro dello schermo, selezionare **Impostazioni**, quindi selezionare **Modifica impostazioni PC**.



2. Selezionare **PC e dispositivi**, quindi selezionare **Bluetooth**. Quando Windows visualizza i dispositivi Bluetooth, selezionare il dispositivo e fare clic su **Associa**.



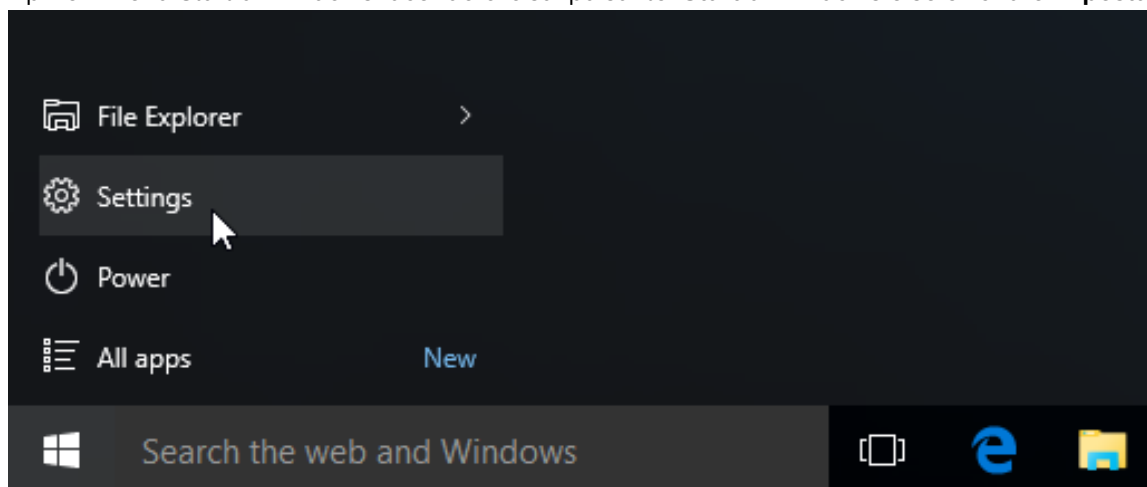
NOTA: Windows visualizza il codice di associazione per soli 10 secondi, quindi completa questo passaggio rapidamente!

3. Attenersi alle istruzioni visualizzate sullo schermo per completare l'associazione del dispositivo.

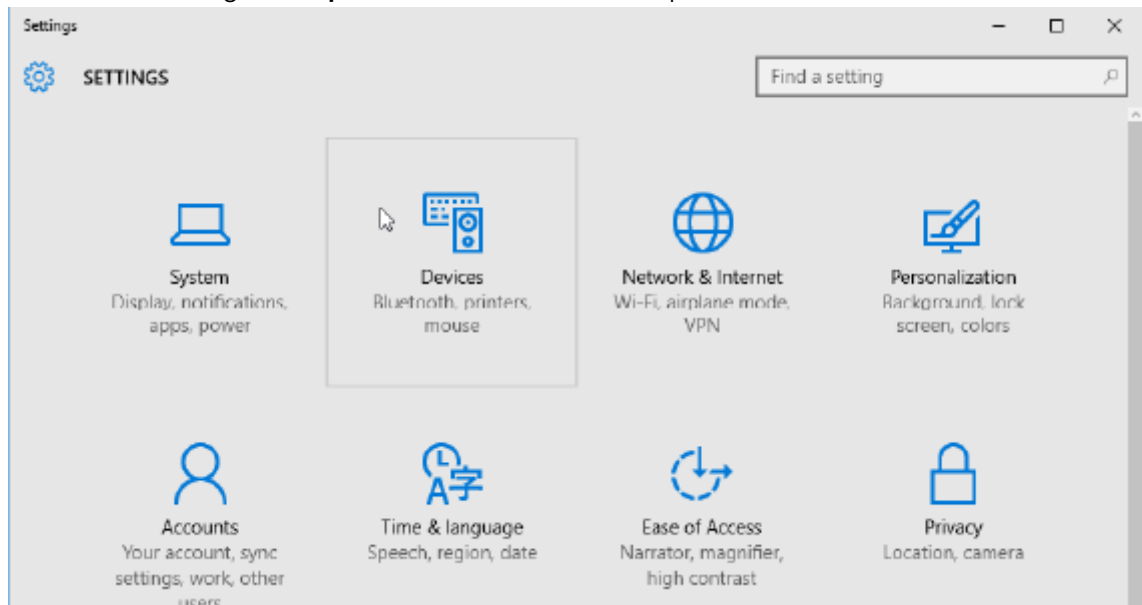
Windows 10 (versione per PC)

Prima di associare o aggiungere un dispositivo Bluetooth, assicurarsi che sia acceso e rilevabile. Per la connessione del dispositivo Windows a dispositivi Bluetooth, potrebbe essere necessario un adattatore Bluetooth. Per ulteriori informazioni, consultare il manuale per l'utente del produttore del dispositivo.

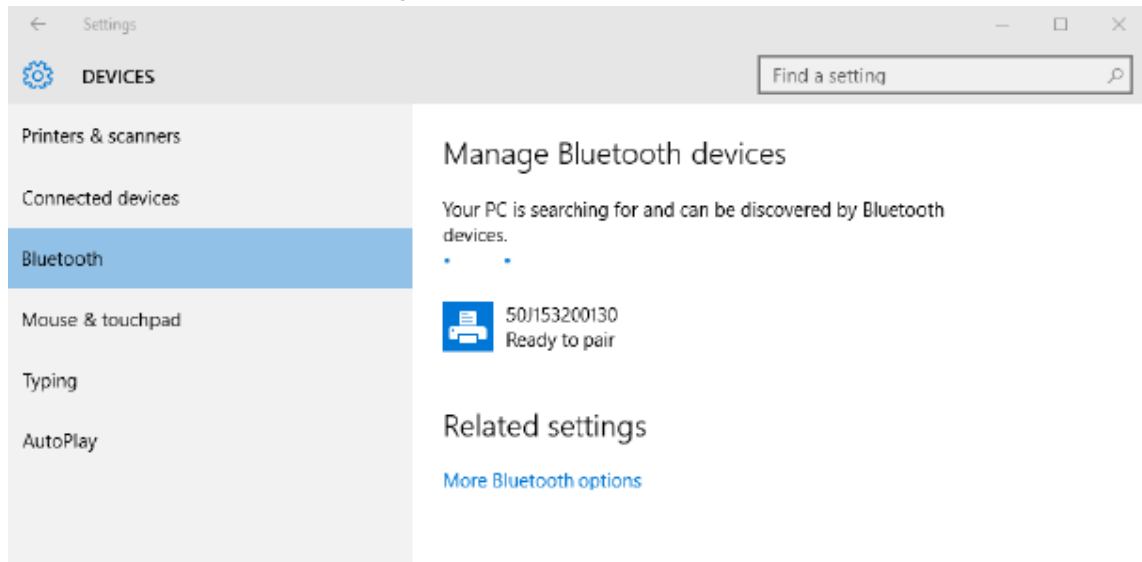
1. Aprire il menu Start di Windows facendo clic sul pulsante **Start** di Windows e selezionare **Impostazioni**.



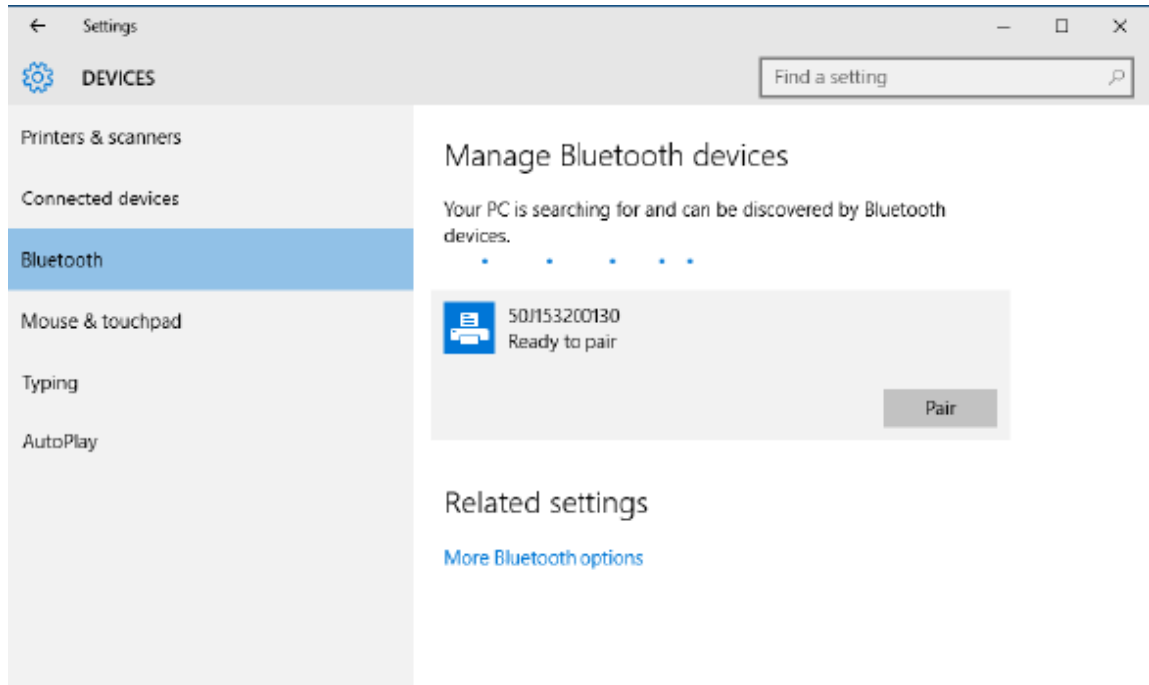
2. Fare clic sulla categoria **Dispositivi** nella finestra delle impostazioni.



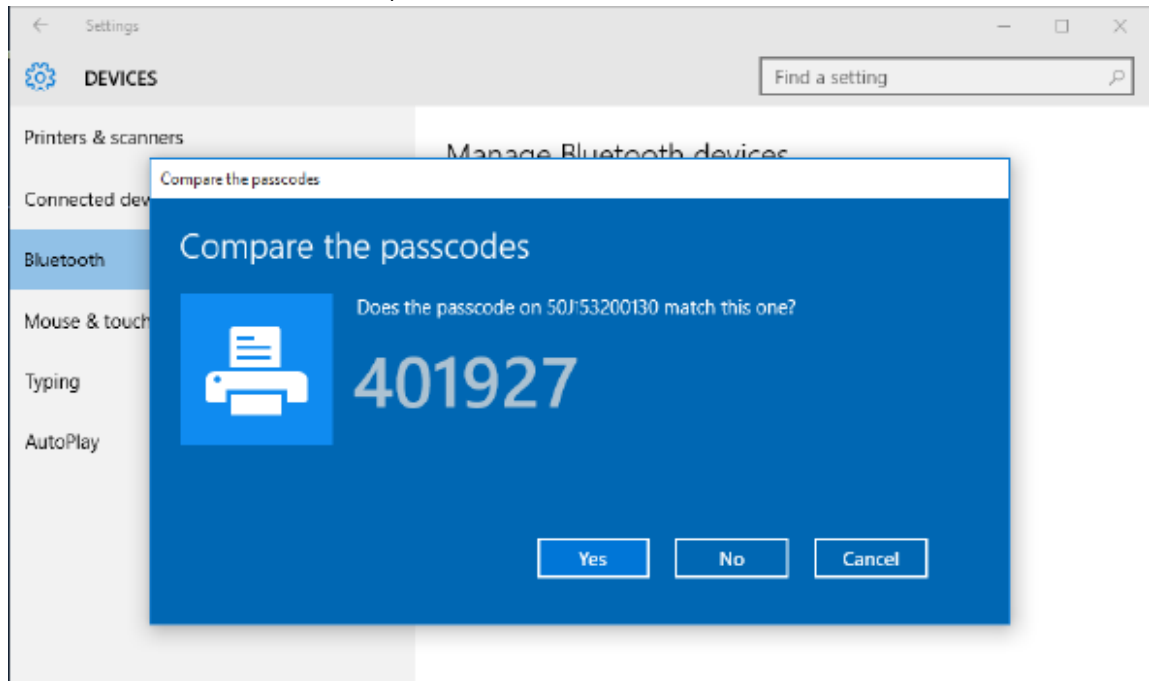
3. Fare clic su **Bluetooth**. Se sul PC non è installato il Bluetooth, la categoria Bluetooth non verrà visualizzata nell'elenco delle categorie di dispositivi. La stampante è identificata dal numero di serie.



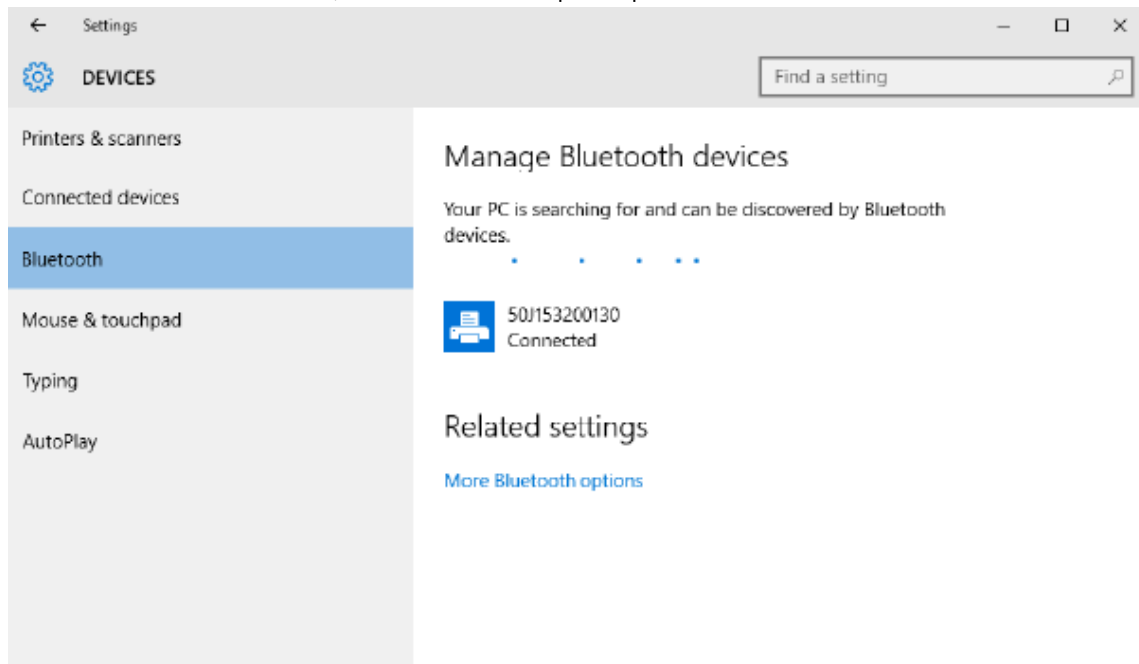
4. Fare clic sull'icona della **stampante**, quindi sul pulsante **Associa** per la stampante.



5. La stampante stampa un codice di accesso. Confrontarlo con il codice di accesso visualizzato sullo schermo. Fare clic su **Sì** se corrispondono.



6. Al termine dell'associazione, lo stato della stampante passa a connesso.



Dopo il collegamento della stampante

Una volta stabilita la comunicazione di base con la stampante, verificarne le comunicazioni e installare applicazioni, utility o driver aggiuntivi correlati alla stampante.

Test delle comunicazioni mediante stampa

La verifica del funzionamento del sistema di stampa è un processo relativamente semplice. Per i sistemi operativi Windows, utilizzare Zebra Setup Utility o **Stampanti e fax** e **Dispositivi e stampanti** di Windows per accedere e stampare un'etichetta di prova. Per i sistemi operativi non Windows, copiare un file di testo ASCII di base con un unico comando (~WC) per stampare un'etichetta di stato della configurazione.

Stampa di prova con Zebra Setup Utility:

1. Aprire Zebra Setup Utility.
2. Fare clic sull'icona della stampante appena installata per selezionare la stampante e attivare i pulsanti di configurazione della stampante sotto di essa nella finestra.
3. Fare clic sul pulsante **Open Printer Tools** (Apri strumenti stampante).
4. Nella finestra della scheda **Print** (Stampa), fare clic sulla riga **Print configuration label** (Stampa etichetta configurazione).
5. Fare clic sul pulsante **Send** (Invia). La stampante dovrebbe stampare un rapporto di configurazione.

Stampa di prova con il menu Stampante e dispositivi di Windows:

1. Fare clic sul pulsante del menu **Start** per accedere al menu **Stampanti e fax** o **Dispositivi e stampanti**. È inoltre possibile utilizzare il **Pannello di controllo** per accedere ai menu. Aprire il menu.
2. Selezionare l'icona della stampante appena installata per selezionare la stampante e fare clic con il pulsante destro del mouse per accedere al menu **Proprietà**.

3. Nella finestra della scheda **Generale**, fare clic sul pulsante **Stampa pagina di prova**. La stampante dovrebbe stampare una pagina di prova di Windows.

Stampa di prova con una stampante Ethernet collegata a una rete:

Stampa di prova su una stampante Ethernet collegata a una rete (LAN o WLAN) con un **prompt dei comandi** (MS-DOS) (o **Esegui** dal menu Start di Windows XP):

1. Creare un file di testo con i seguenti tre caratteri ASCII: ~wC
2. Salvare il file come: TEST.ZPL (nome file e nome estensione arbitrari).
3. Leggere l'indirizzo IP dalla stampa dello stato di rete del rapporto di configurazione della stampante. Su un sistema connesso alla stessa LAN o WAN della stampante, digitare quanto segue nella barra degli indirizzi della finestra del browser Web e immettere:

```
ftp (IP address)
(for IP address 123.45.67.01 it would be: ftp 123.45.67.01)
```

4. Digitare la parola `put` seguita dal nome del file e premere **Enter** (Invio). Per questo file di stampa di prova:

```
put TEST.ZPL
```

La stampante dovrebbe stampare un nuovo rapporto di configurazione.

Operazioni di stampa

Questa sezione fornisce informazioni generali sulla gestione dei supporti e della stampa, sul supporto di font e lingue e sull'impostazione delle configurazioni meno comuni della stampante.

Impostazione e funzionamento di base della stampa a trasferimento termico

Attenzione: evitare di toccare la testina di stampa in quanto si surriscalda e potrebbe emettere scariche elettrostatiche.



CAUTION–HOT SURFACE: La testina di stampa si surriscalda durante la stampa. Per evitare di danneggiare la testina di stampa e il rischio di lesioni personali, evitare di toccare la testina di stampa. Utilizzare solo la penna di pulizia per eseguire la manutenzione delle testine di stampa.



CAUTION–ESD: La scarica di energia elettrostatica che si accumula sulla superficie del corpo umano o di altre superfici può danneggiare o distruggere la testina di stampa e gli altri componenti elettronici utilizzati in questo dispositivo. Quando si lavora con la testina di stampa o i componenti elettronici sotto il coperchio superiore, è necessario osservare le procedure di sicurezza antistatica.

Determinazione delle impostazioni di configurazione della stampante

Utilizzare il rapporto sulla configurazione della stampante per verificare l'installazione delle opzioni, la gestione dei supporti e le impostazioni di stampa.

La stampante fornisce un rapporto sulla configurazione delle impostazioni e dell'hardware. Il rapporto sulla configurazione include stato operativo (intensità, velocità, tipo di supporto ecc.), gli optional della stampante installati (rete, impostazioni dell'interfaccia, taglierina ecc.) e le informazioni esplicative della stampante (numero di serie, nome del modello, versione del firmware ecc.).

Vedere anche

[Stampa di prova con il rapporto di configurazione per stampare questa etichetta](#)

[Configurazione ZPL](#)

Invio di file alla stampante

Utilizzare un'ampia gamma di metodi Zebra per trasferire file per la stampa e gli aggiornamenti per la stampante.

Inviare grafica, font e file di programmazione alla stampante dai sistemi operativi Microsoft Windows utilizzando Link-OS Profile Manager Zebra Setup Utilities (e driver), ZebraNet Bridge o Zebra ZDownloader presenti sul sito Web Zebra: zebra.com/software.

Selezionare una modalità di stampa per la gestione supporti

Utilizzare una modalità di stampa corrispondente al supporto utilizzato e alle opzioni di stampa disponibili.

Modalità di stampa

- **TEAR OFF (STRAPPO)**: questa modalità (predefinita) può essere utilizzata con qualsiasi opzione della stampante e con la maggior parte dei tipi di supporto. La stampante stampa i formati delle etichette man mano che li riceve. L'operatore della stampante può rimuovere le etichette stampate in qualsiasi momento dopo la stampa.
- **PEEL (Spellicolare)**: solo erogatore di etichette opzionale. La stampante stacca l'etichetta dalla pellicola durante la stampa, quindi si arresta fino a quando l'etichetta non viene rimossa.
- **CUTTER (Taglierina)**: solo opzione di taglio. La stampante taglia le etichette dopo la stampa.

Comando/i ZPL correlato/i:

`^MM`

Comando SGD utilizzato:

`media.printmode`

Pagina Web della stampante:

View and Modify Printer Settings (Visualizza e modifica impostazioni stampante) > General Setup (Configurazione generale) > Print Mode (Modalità di stampa)

Regolazione della qualità di stampa

La qualità di stampa è influenzata dall'impostazione del calore (densità) della testina di stampa, dalla velocità di stampa e dai supporti in uso.

Le impostazioni di intensità e velocità predefinite della stampante funzionano per la maggior parte delle applicazioni che utilizzano etichette e supporti Zebra. Impostare la stampante sulla velocità massima consigliata del supporto in uso. Provare prima con l'impostazione dell'intensità, quindi ridurre l'impostazione della velocità per trovare la combinazione ottimale per la propria applicazione. La qualità di stampa può essere configurata con la procedura **Configure Print Quality** (Configura qualità di stampa) dell'utility di configurazione di Zebra.



NOTA: I supporti (etichette, carta per ricevute, etichette, ecc.) consentono di impostare la velocità massima per i supporti selezionati. Iniziare con queste impostazioni

L'impostazione dell'intensità (o densità) può essere controllata tramite:

- Il comando ZPL `Set Darkness` (Imposta intensità) (`~SD`) (consultare la Guida di programmazione ZPL).
- Vedere la procedura [Regolazione manuale dell'intensità di stampa](#).

Valori accettati:

Da 0,0 a 30,0

Comando/i ZPL correlato/i:

`^MD, ~SD`

Comando SGD utilizzato:

`print.tone`

Pagina Web della stampante:

View and Modify Printer Settings (Visualizza e modifica impostazioni stampante) > General Setup (Configurazione generale) > Darkness (Intensità)

Regolazione della larghezza di stampa

Regolare la larghezza di stampa per posizionare l'immagine sul supporto.

La larghezza di stampa deve essere impostata:

- Prima di utilizzare la stampante per la prima volta.
- Ogni volta che si modifica la larghezza del supporto in uso.

La larghezza di stampa può essere impostata tramite:

- Il driver della stampante o il software applicativo di Windows, ad esempio ZebraDesigner™.
- Controllo delle operazioni della stampante con la programmazione ZPL; fare riferimento al comando (^PW) per la larghezza di stampa (consultare la Guida di programmazione ZPL).
- Vedere [Regolazione manuale della larghezza di stampa](#).

Comando/i ZPL correlato/i:

^PW

Comando SGD utilizzato:

ezpl.print_width

Pagina Web della stampante:

View and Modify Printer Settings (Visualizza e modifica impostazioni stampante) > Media Setup (Configurazione supporti) > Print Width (Larghezza di stampa)

Sostituzione dei materiali di consumo durante l'uso della stampante

In caso di esaurimento dei supporti (nastro, etichette, ricevute, tag, biglietti, ecc.) durante la stampa, lasciare accesa la stampante durante il ricaricamento dei supporti. Dopo aver caricato un nuovo rotolo di supporto o nastro, premere il pulsante **ALIMENTAZIONE** per risincronizzare e riavviare la stampa.



NOTA: Non spegnere la stampante per sostituire i supporti della stampante. Si spegne la stampante durante la stampa, i dati andranno persi. Mantenendo l'alimentazione della stampante, è possibile riprendere e completare i processi di stampa in corso se si esegue una singola stampa o un processo di stampa in batch.

Premere il pulsante **ALIMENTAZIONE** una volta dopo il ricaricamento del supporto per avviare una nuova sincronizzazione del supporto all'inizio dell'etichetta.

Nella maggior parte dei casi, premendo **PAUSA** si riprende il processo di stampa.

Premere il pulsante **ALIMENTAZIONE** dopo aver risincronizzato o calibrato il supporto se l'impostazione predefinita della stampante prevede la ristampa dell'ultima immagine dell'etichetta nella stampante.

Uso dell'erogatore di etichette opzionale

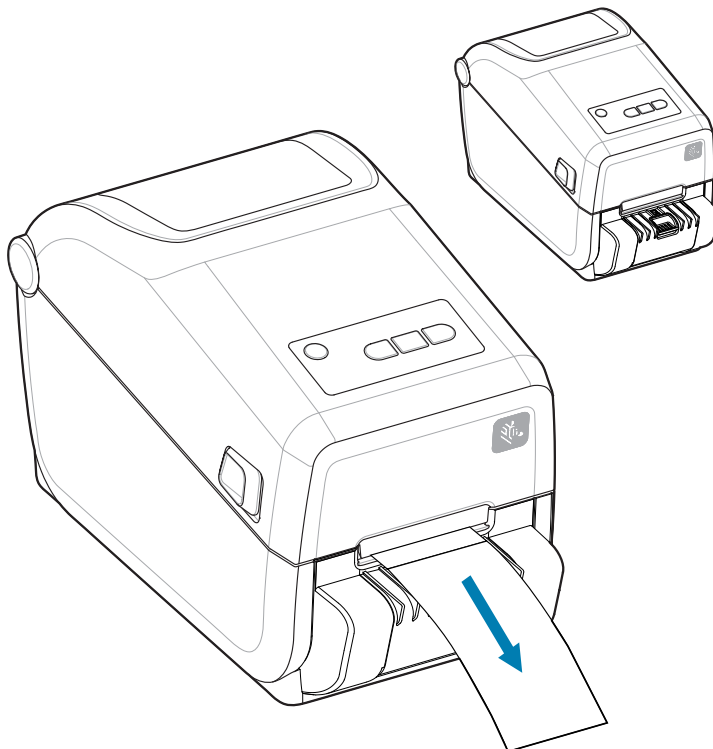
Utilizzare l'erogatore di etichette opzionale per stampare un'etichetta e rimuovere automaticamente il materiale di rivestimento (nastro/spazi). Quando si stampano più etichette, la rimozione dell'etichetta erogata (staccata) può attivare la stampa e l'erogazione dell'etichetta successiva da parte della stampante.

- Per le stampanti con l'opzione di visualizzazione, utilizzare **Print (Stampa) > Label Position (Posizione etichetta) > Collection Method (Metodo di raccolta)**
- Impostare la gestione dei supporti sull'opzione di strappo nel driver della stampante
- Utilizzare la procedura guidata **Configure Printer Settings** (Configura impostazioni stampante) dell'utility di configurazione di Zebra
- Inviare i comandi di programmazione ZPL alla stampante.

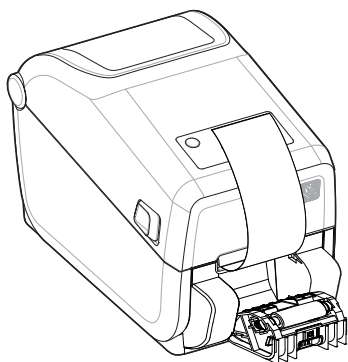
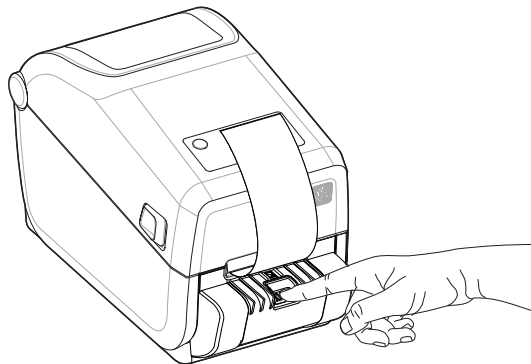
Durante la programmazione in ZPL, è possibile utilizzare le sequenze di comando mostrate di seguito per configurare la stampante per l'uso dell'opzione di erogazione:

```
^XA ^MMP ^XZ
^XA ^JUS ^XZ
```

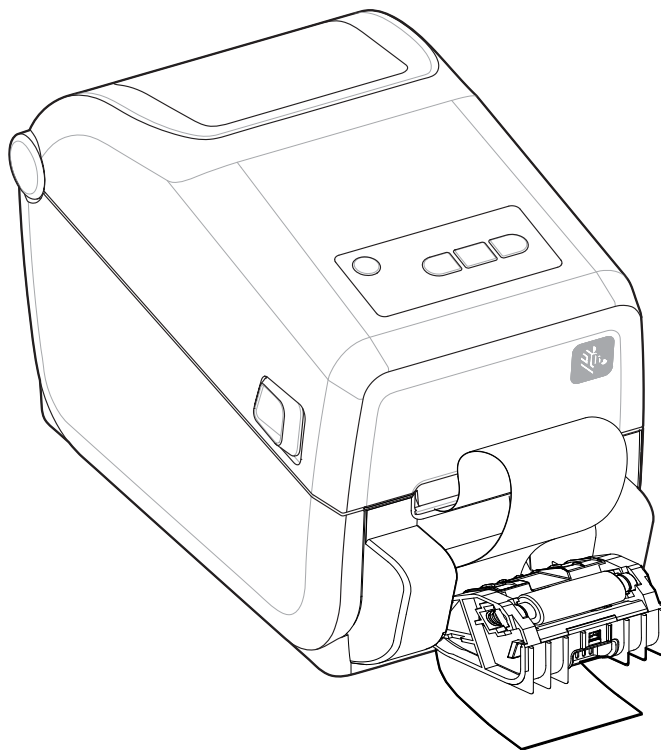
1. Caricare le etichette nella stampante. Chiudere la stampante e premere il pulsante **ALIMENTAZIONE** finché non escono dalla stampante almeno 100 millimetri o 4 pollici di etichette esposte. È possibile lasciare le etichette sulla pellicola.



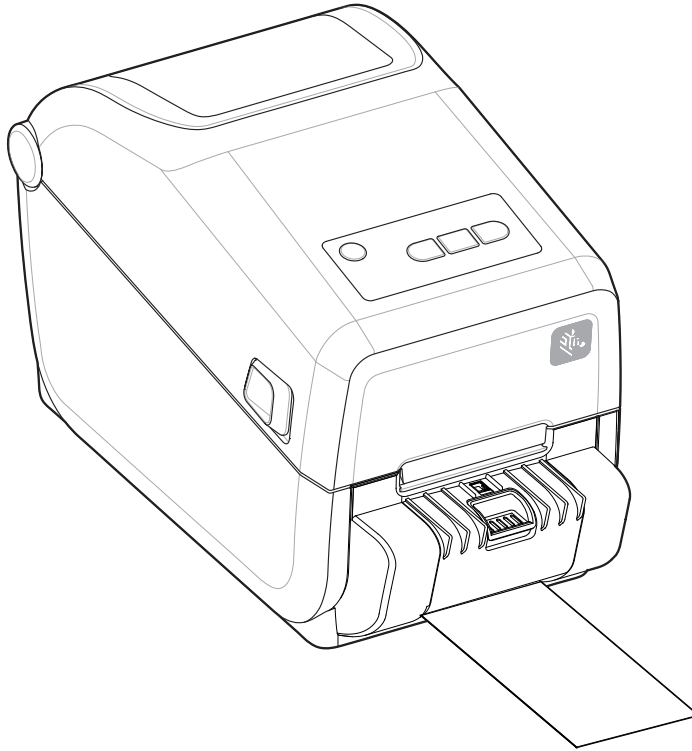
2. Sollevare la pellicola sopra la parte superiore della stampante. Tirare il fermo dorato al centro dello sportello dell'erogatore allontanandolo dalla stampante e lo sportello si apre.



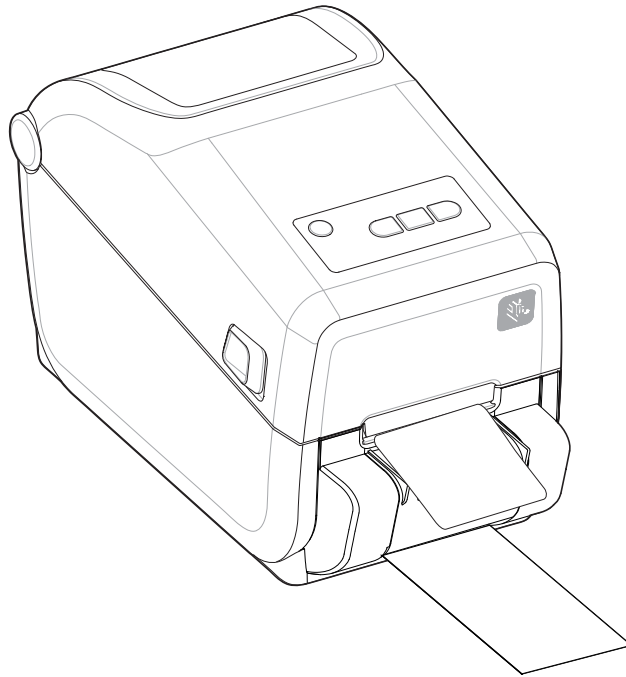
3. Inserire la pellicola delle etichette tra lo sportello dell'erogatore e il corpo della stampante.



4. Chiudere lo sportello dell'erogatore tirando contemporaneamente l'estremità della pellicola delle etichette.



5. Premere e rilasciare il pulsante **ALIMENTAZIONE** (Avanzamento) una o più volte fino a quando non viene presentata un'etichetta per la rimozione.



6. Durante il processo di stampa, la stampante stacca la parte posteriore e presenta una singola etichetta. Prelevare l'etichetta dalla stampante per consentire alla stampante di stampare l'etichetta successiva.



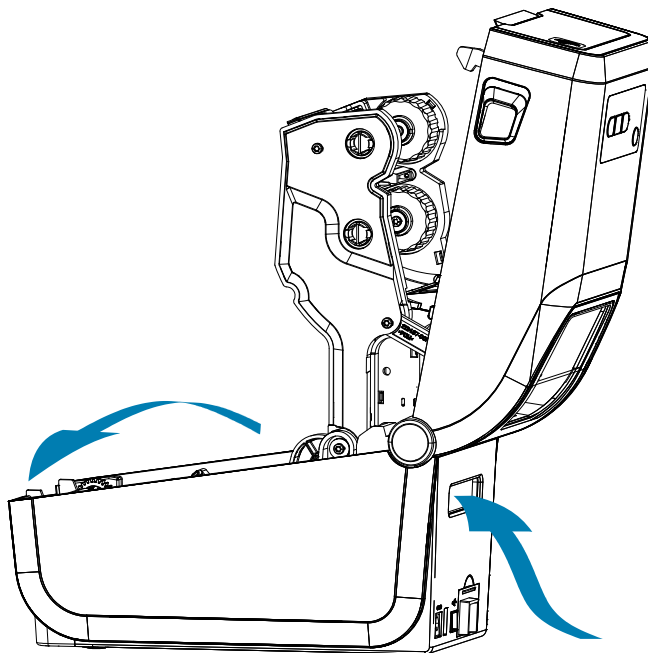
IMPORTANTE: Se non è stato attivato il sensore di prelievo etichetta per rilevare la rimozione dell'etichetta erogata (staccata e presentata per la rimozione) con i comandi del software, le etichette stampate si impilano e potrebbero inceppare il meccanismo.

Stampa su supporti a modulo continuo

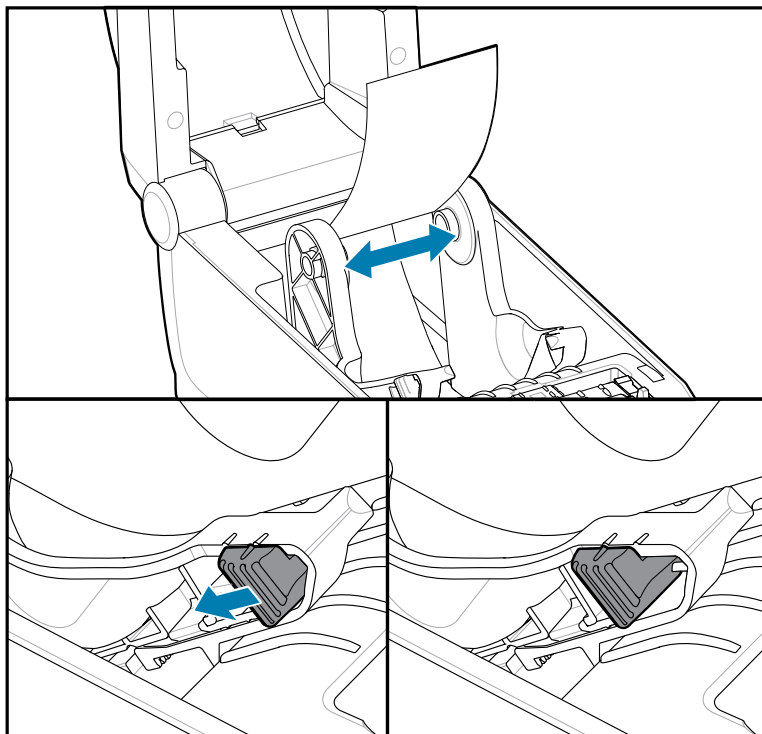
La stampante può utilizzare supporti a modulo continuo tramite uno slot di accesso ai supporti sul retro della stampante.

1. Rimuovere eventuali supporti per rotolo dalla stampante.

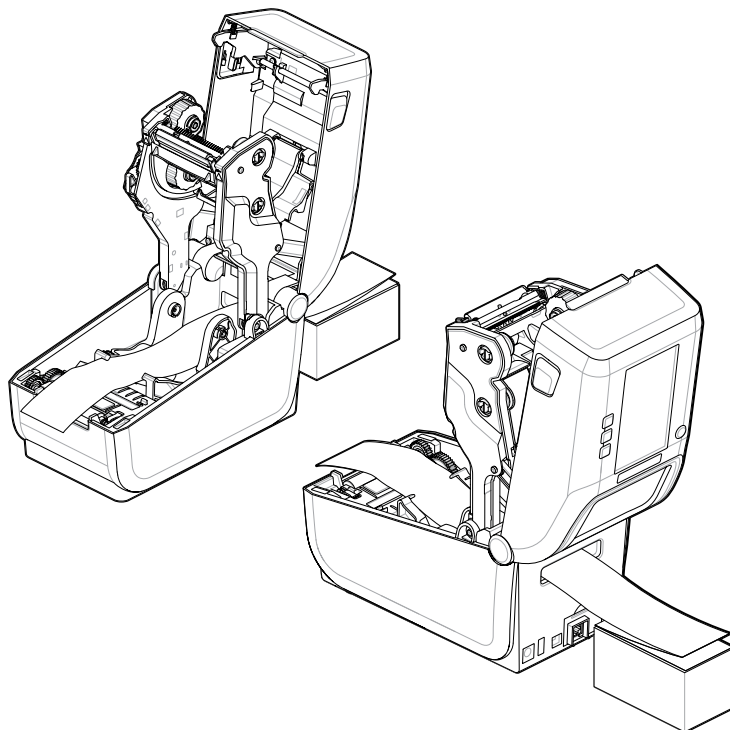
2. Aprire il coperchio superiore.



3. Regolare la posizione di arresto della guida del supporto con il blocco scorrevole grigio. Si trova all'esterno del supporto per rotolo dei supporti sinistro. Utilizzare un pezzo del supporto a modulo continuo per impostare la larghezza della posizione di arresto. Spingere il blocco scorrevole grigio verso la parte posteriore della stampa per bloccarlo la posizione.



4. Inserire il supporto nello slot sul retro della stampante e posizionarlo tra la guida e i supporti per rotolo.



5. Chiudere il coperchio superiore.

Dopo aver stampato o utilizzato il pulsante **ALIMENTAZIONE** per far avanzare diverse etichette: Se il supporto non rileva il centro (sposta la risma da un lato all'altro) o i lati del supporto (pellicola, etichetta, carta, ecc.) sono sfilacciati o danneggiati all'uscita dalla stampante, potrebbe essere necessario regolare ulteriormente la posizione di arresto della guida dei supporti.

Se il problema non viene risolto, è possibile instradare il supporto sui due perni di fissaggio della guida dei supporti a seconda del supporto in uso.

Per fornire ulteriore sostegno per il supporto sottile, è possibile posizionare un'anima vuota del rotolo della stessa larghezza della risma del supporto ripiegato.

Stampa con supporti a rotolo montati esternamente

La stampante è compatibile con supporti a rotoli montati esternamente simili al supporto della stampante per supporti a modulo continuo.

Considerazioni sui supporti a rotolo montati esternamente:



IMPORTANTE: Per estrarre il supporto dal rotolo, la stampante richiede che la combinazione di rotolo di supporto e supporto abbia un'inerzia iniziale bassa.

- I supporti entrano nella stampante direttamente dietro la stampante attraverso lo slot per supporti a modulo continuo sul retro della stampante. [Per il caricamento dei supporti, vedere Stampa su supporti a modulo continuo.](#)

- Ridurre la velocità di stampa per ridurre il rischio di blocchi del motore. Il rotolo ha generalmente l'inerzia più elevata quando si tenta di avviare il movimento del rotolo. Maggiori diametri dei rulli dei supporti richiedono che alla stampante venga applicata una coppia maggiore per far muovere il rotolo.
- I supporti devono muoversi liberamente e in modo uniforme. I supporti non devono scivolare, saltare, sobbalzare, piegarsi e quindi spostarsi, ecc. quando sono montati sui relativi supporti.
- La stampante non deve toccare il rotolo di supporto.
- La stampante non deve scivolare o sollevarsi dalla superficie operativa.

Stampa con la base batteria collegata e l'opzione batteria

Le procedure operative della stampante cambiano leggermente quando si utilizza la batteria.

La batteria è progettata per massimizzare la durata della batteria, mantenere la qualità di stampa e avere un funzionamento semplice. Gli scenari di collegamento dell'alimentazione e di perdita di potenza richiedono le differenze di funzionamento.

- Il collegamento dell'alimentazione esterna della stampante alla batteria attiva la batteria. La batteria determina se è necessaria la ricarica.
- La batteria non inizia a caricarsi finché il livello di carica della batteria non è inferiore al 90%. Ciò prolunga la durata della batteria.
- Una volta iniziata la ricarica, la batteria si carica al 100% della capacità e passa alla modalità di sospensione.
- La stampante riceve l'alimentazione esterna trasmessa dal circuito della batteria alla stampante. La batteria non si carica durante la stampa o lo spostamento dei supporti.
- La batteria utilizza una quantità molto ridotta di energia durante la modalità di sospensione per massimizzare la carica disponibile immagazzinata nella batteria.
- Occorrono circa 2 ore per caricare una batteria completamente scarica.

Modalità UPS

La stampante riceve l'alimentazione esterna trasmessa dal circuito della batteria alla stampante.

1. Premere il pulsante **Battery Control** (Controllo batteria) per attivare la batteria e controllare il livello di carica della batteria. Dopo 60 secondi la batteria entra in modalità di sospensione.
2. La batteria è in modalità di sospensione in attesa della perdita di alimentazione esterna alla batteria (e alla stampante collegata).

La stampante può essere spenta e riaccesa normalmente e non richiede che la batteria sia accesa per funzionare.

Modalità batteria

La stampante è alimentata solo da una batteria.

1. Premere il pulsante **Battery Control** (Controllo batteria) per attivare la batteria e controllare il livello di carica della batteria. Dopo 60 secondi, la batteria entra in modalità di sospensione se la stampante non è ancora stata accesa.
2. Accendere la stampante.
3. Utilizzare la stampante normalmente.
4. Controllare lo stato di carica della batteria in qualsiasi momento premendo il pulsante **Battery Control** (Controllo batteria).

5. Cambiare o caricare la batteria quando l'indicatore del livello di carica della batteria lampeggia. L'operazione di stampa potrebbe essere interrotta se la carica della batteria è esaurita e la stampante si spegne.

Font della stampante

La stampante serie ZD supporta i requisiti e la lingua dell'utente per i font.

Il linguaggio di programmazione ZPL fornisce una tecnologia avanzata di mappatura e ridimensionamento dei font vettoriali (TrueType o OpenType) e la mappatura dei caratteri Unicode, nonché i font bitmap di base e le code page di caratteri.

Le funzionalità dei font della stampante dipendono dalla lingua di programmazione. ZPL e le guide di programmazione EPL precedenti descrivono e documentano i font, le code page, l'accesso ai caratteri, l'elenco dei font e le limitazioni per i rispettivi linguaggi di programmazione della stampante. Per informazioni sul supporto di testo, font e caratteri, consultare le guide di programmazione della stampante.

Zebra dispone di una varietà di utility e software applicativi che supportano il download dei font sulla stampante per i linguaggi di programmazione delle stampanti ZPL e EPL.



IMPORTANTE: Alcuni font ZPL preinstallati nella stampante non possono essere copiati, clonati o ripristinati nella stampante ricaricando o aggiornando il firmware. Se questi font ZPL con restrizioni di licenza vengono rimossi da un esplicito comando di eliminazione degli oggetti ZPL, devono essere riacquistati e reinstallati tramite un'utility di installazione e attivazione dei font. I caratteri EPL non hanno questa restrizione.

Identificazione dei font nella stampante

I font e la memoria sono condivisi dai linguaggi di programmazione nella stampante. I font possono essere caricati in varie posizioni di archiviazione della stampante. La programmazione ZPL può riconoscere i font EPL e ZPL. La programmazione EPL può riconoscere solo i caratteri EPL. Per ulteriori informazioni sui font e sulla memoria della stampante, consultare le relative guide del programmatore.

- Per gestire e scaricare i font per l'operazione di stampa ZPL, utilizzare Zebra Setup Utility o ZebraNet™ Bridge.
- Per visualizzare tutti i font caricati nella stampante, inviare alla stampante il comando ZPL `^WD`. Per ulteriori informazioni, consultare la Guida di programmazione ZPL.
 - I font bitmap nelle varie aree di memoria della stampante sono identificati dall'estensione file `.FNT` in ZPL.
 - I font scalabili sono identificati con le estensioni di file `.TTF`, `.TTE` o `.OTF` in ZPL. EPL non supporta questi caratteri.

Localizzazione della stampante con code page

La stampante supporta due set di lingue, regioni e set di caratteri per i font permanenti caricati nella stampante per ciascun linguaggio di programmazione della stampante, ZPL e EPL. La stampante supporta la localizzazione con code page di mappe di caratteri internazionali comuni.

Per il supporto code page ZPL, incluso Unicode, vedere il comando `^CI` nella guida del programmatore ZPL.

Font asiatici e altri set di font grandi asiatici

I font ideografici e pittografici di lingua asiatica hanno grandi set di caratteri con migliaia di caratteri che supportano una singola code page per lingua. Per supportare set di font asiatici grandi, il settore ha adottato un sistema di caratteri a doppio byte (massimo 67840) invece dei caratteri a byte singolo

(massimo 256) utilizzati dai caratteri latini per gestire set di caratteri grandi. Per gestire più lingue con un unico set di caratteri, è stato inventato Unicode. Un carattere Unicode supporta uno o più punti di codice (correlati alle mappe dei caratteri delle code page) ed è accessibile con un metodo standard che risolve i conflitti di mappatura dei caratteri. Il linguaggio di programmazione ZPL supporta Unicode. Entrambi i linguaggi di programmazione della stampante supportano i set di grandi font asiatici a doppio byte pittografici.

Il numero di font che è possibile scaricare dipende dalla quantità di memoria flash disponibile non ancora in uso e dalla dimensione del font da scaricare.

Alcuni font Unicode sono di grandi dimensioni, ad esempio MS (Microsoft) Arial Unicode font (23 MB), disponibile presso Microsoft o il font Andale (22 MB) offerto da Zebra. Questi set di font grandi in genere supportano anche un gran numero di lingue.

Ottenere font asiatici

I set di caratteri bitmap asiatici vengono scaricati nella stampante dall'utente o dall'integratore. I font ZPL vengono acquistati separatamente dalla stampante. I font asiatici EPL sono disponibili gratuitamente per il download dal sito Web Zebra.

- Cinese semplificato e tradizionale (il font scalabile SimSun è precaricato sulle stampanti vendute con un cavo di alimentazione cinese).
- Giapponese - mappature JIS e Shift-JIS
- Coreano incluso Johab
- Thailandese

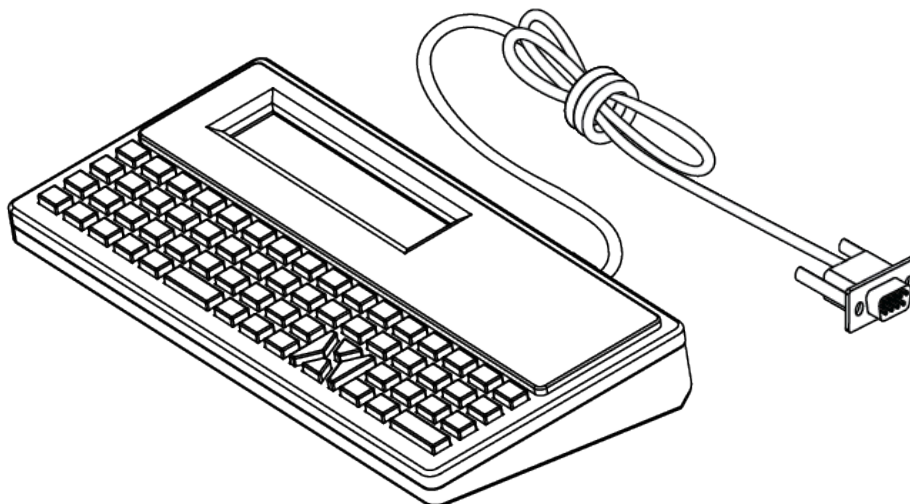
Zebra ZKDU - Accessorio per stampante

Zebra ZKDU (Keyboard Display Unit) è una piccola unità terminale che si interfaccia con la stampante per accedere ai moduli di etichette EPL o ZPL memorizzati nella stampante.

Il terminale ZKDU è strettamente un terminale e non è in grado di memorizzare dati o impostare parametri.

ZKDU viene utilizzato per le seguenti funzioni:

- Elencare i moduli delle etichette memorizzati nella stampante
- Recuperare i moduli delle etichette memorizzati nella stampante
- Inserire i dati delle variabili
- Stampa di etichette
- Il passaggio da EPL a ZPL alla modalità Dual supporta entrambi i tipi di formato/modulo del linguaggio della stampante. Possono essere memorizzati e stampati sui modelli più recenti di stampanti per etichette Zebra.



Zebra Basic Interpreter (ZBI) 2.0

Utilizzare ZBI per creare controlli personalizzati e interpretare dati non formattati da Zebra provenienti da altre applicazioni, sistemi e dispositivi di input di dati (scanner, tastiere, bilance, ecc.).

Personalizzare e migliorare la stampante utilizzando il linguaggio di programmazione ZBI 2.0. ZBI 2.0 consente alle stampanti Zebra di eseguire applicazioni e ricevere input da bilance, scanner e altri dispositivi senza un PC o una connessione di rete. ZBI 2.0 funziona con il linguaggio dei comandi della stampante ZPL in modo che le stampanti possano comprendere i flussi di dati non ZPL e convertirli in etichette. Ciò significa che la stampante Zebra è in grado di creare codici a barre e testo da input ricevuti, formati di etichette non ZPL, sensori, tastiere e periferiche. È inoltre possibile programmare le stampanti in modo da interagire con le applicazioni di database basate su PC per recuperare le informazioni da utilizzare sulle etichette stampate.

- ZBI 2.0 può essere attivato ordinando un kit di chiavi ZBI 2.0 o acquistando una chiave da Zebra.
- Utilizzare il Key Manager ZBI (noto anche come utility ZDownloader) per applicare la chiave.
- Un ZBI-Developer intuitivo viene utilizzato per creare, testare e distribuire applicazioni ZBI 2.0. La stampante virtuale integrata consente di creare, testare e preparare rapidamente i programmi per l'uso.

Accedere al sito Web Zebra e cercare Zebra Basic Interpreter 2.0. Vedere zebra.com/software.

Impostazione del ponticello della modalità di ripristino in caso di interruzione dell'alimentazione

È possibile configurare la stampante in modo che si riavvii automaticamente dopo un'interruzione di corrente, senza l'intervento dell'utente, con la modalità di ripristino in caso di interruzione dell'alimentazione impostata.

- Rimuovere il cavo di alimentazione dal retro della stampante.
- Rimuovere tutti i cavi di interfaccia della stampante collegati.



NOTA:

La modalità di ripristino in caso di interruzione dell'alimentazione è disponibile solo sulle stampanti con un modulo di connettività della stampante installato nella stampante.

I moduli di connettività della stampante sono dotati di un ponticello per il ripristino in caso di interruzione dell'alimentazione impostato su OFF. Con il ponticello impostato su ON, la stampante si accende automaticamente quando viene collegata a una fonte di alimentazione CA attiva (ON).

1. Rimuovere lo sportello di accesso al modulo e il modulo di connettività. Vedere [Configurazione delle opzioni di connettività cablata e della modalità di ripristino in caso di interruzione dell'alimentazione](#) alla pagina 41 per le istruzioni sulla "Rimozione di una scheda modulo di connettività".
2. Spostare il ponticello AUTO (modalità di ripristino in caso di interruzione dell'alimentazione) dalla posizione OFF alla posizione ON.
3. Reinstallare il modulo di connettività e lo sportello di accesso al modulo. Vedere [Configurazione delle opzioni di connettività cablata e della modalità di ripristino in caso di interruzione dell'alimentazione](#) alla pagina 41 per le istruzioni di "Installazione di una scheda modulo di connettività".

Manutenzione della stampante

In questa sezione viene descritto come mantenere la stampante in condizioni operative ottimali.

La stampante potrebbe richiedere una manutenzione periodica per funzionare correttamente e stampare etichette di alta qualità, ricevute, tag ecc.

Materiali di consumo per la pulizia

Utilizzare i materiali di consumo per la pulizia consigliati per mantenere il funzionamento della stampante ed evitare danni alla stampante dovuti a materiali di pulizia non approvati.

Si consiglia di utilizzare i seguenti materiali di consumo per la pulizia della stampante:

- Penne per la pulizia delle testine di stampa per una semplice pulizia delle testine di stampa da parte dell'operatore
- Alcool isopropilico (purezza minima 99,7%). Utilizzare un dispenser di alcool etichettato. Non inumidire mai nuovamente i materiali di pulizia utilizzati per pulire la stampante
- Tamponi per la pulizia privi di fibre per percorso carta, guide e sensori.
- Salviette per la pulizia del percorso dei supporti e dell'interno (ad esempio salviette Kimberly-Clark Kimwipes).
- Bomboletta di aria compressa.



IMPORTANTE:

Il meccanismo della taglierina non necessita di pulizia di manutenzione. Non pulire la lama o il meccanismo. La lama è dotata di un rivestimento speciale resistente agli adesivi e all'usura.

L'uso di una quantità eccessiva di alcool può causare la contaminazione dei componenti elettronici e richiedere un tempo di asciugatura molto più lungo prima che la stampante funzioni correttamente.

Non utilizzare un compressore d'aria al posto della bomboletta di aria compressa. I compressori d'aria sono dotati di microcontaminanti e particelle che penetrano nel sistema del compressore d'aria danneggiando la stampante.



AVVERTENZA—LESIONI OCULARI: Utilizzare una protezione per gli occhi per proteggerli da particelle e oggetti quando si utilizza aria compressa.

Vedere anche

[Per la pulizia della stampante, acquistare i materiali di consumo e gli accessori Zebra all'indirizzo \[zebra.com/accessories\]\(https://zebra.com/accessories\)](https://zebra.com/accessories)

Programma di pulizia consigliato

Per stampare etichette di alta qualità e mantenere la stampante in buone condizioni, attenersi alle linee guida seguenti.

Testina di stampa

Intervallo:

Pulire la testina di stampa ogni 5 rotoli stampati.

Procedura:

Vedere .

Rullo (avanzamento) standard

Intervallo:

In base alle necessità per migliorare la qualità di stampa. I rulli possono slittare causando la distorsione dell'immagine di stampa e, nel peggiore dei casi, non spostare i supporti (etichette, ricevute, tag, ecc.).

Procedura:

Vedere [Pulizia e sostituzione del rullo](#).

Percorso dei supporti

Intervallo:

Pulire in base alle necessità.

Metodo:

Pulire accuratamente con tamponi e panni privi di fibre, inumiditi con alcol isopropilico (purezza minima del 99,7%). Lasciare evaporare completamente l'alcool.

Procedura:

Vedere [Pulizia del percorso supporti](#).

Interno

Intervallo:

Pulire la stampante in base alle necessità.

Metodo:

Utilizzare un panno morbido, una spazzola o aria compressa per pulire o eliminare polvere e particelle dalla stampante. Utilizzare alcool isopropilico (purezza minima del 99,7%) e un panno per la pulizia privo di fibre per eliminare i contaminanti come oli e sporcizia.

Procedura: Vedere quanto segue:

[Pulizia del percorso dei supporti](#)

[Pulizia del sensore](#)

[Pulizia e sostituzione del rullo](#)

Esterno

Intervallo:

Pulire in base alle necessità.

Metodo:

Utilizzare un panno morbido, una spazzola o aria compressa per pulire o eliminare polvere e particelle dalla stampante. Utilizzare alcool isopropilico (purezza minima del 99,7%) e un panno per la pulizia privo di fibre per eliminare i contaminanti come oli e sporcizia

Erogatore di etichette opzionale

Intervallo:

In base alle necessità per migliorare le operazioni di erogazione delle etichette.

Procedura:

Vedere [Pulizia dell'erogatore di etichette opzionale](#).

Taglierina opzionale

Intervallo:

Componente non riparabile dall'operatore. Non pulire l'interno dell'apertura della taglierina o del meccanismo della lama. È possibile utilizzare la pulizia esterna per pulire la cornice (alloggiamento) della taglierina.

Metodo:

Contattare un tecnico dell'assistenza.

Procedura:

Non applicabile.



ATTENZIONE: L'unità della taglierina non contiene parti che possono essere riparate dall'operatore. Non rimuovere mai il coperchio della taglierina (pannello). Non tentare mai di inserire oggetti o dita nel meccanismo della taglierina.

**IMPORTANTE:**

La lama è dotata di un rivestimento speciale resistente agli adesivi e all'usura. La pulizia potrebbe danneggiare la lama.

L'uso di strumenti non approvati, bastoncini cotonati, solventi (incluso alcol), ecc. può danneggiare o ridurre la durata utile della lama o causare l'inceppamento della lama.

Pulizia della testina di stampa di ZD411T

Pulire spesso la testina di stampa della stampante per ottimizzare la qualità di stampa e la durata della stampante.

Utilizzare sempre una nuova penna di pulizia sulla testina di stampa (una vecchia penna può contenere contaminanti che potrebbero danneggiare la testina di stampa).



CAUTION–HOT SURFACE: La testina di stampa si surriscalda durante la stampa. Per evitare di danneggiare la testina di stampa e il rischio di lesioni personali, evitare di toccare la testina di stampa. Utilizzare solo la penna di pulizia per eseguire la manutenzione delle testine di stampa.



CAUTION–ESD: La scarica di energia elettrostatica che si accumula sulla superficie del corpo umano o di altre superfici può danneggiare o distruggere la testina di stampa e gli altri componenti elettronici utilizzati in questo dispositivo. Quando si lavora con la testina di stampa o i componenti elettronici sotto il coperchio superiore, è necessario osservare le procedure di sicurezza antistatica.

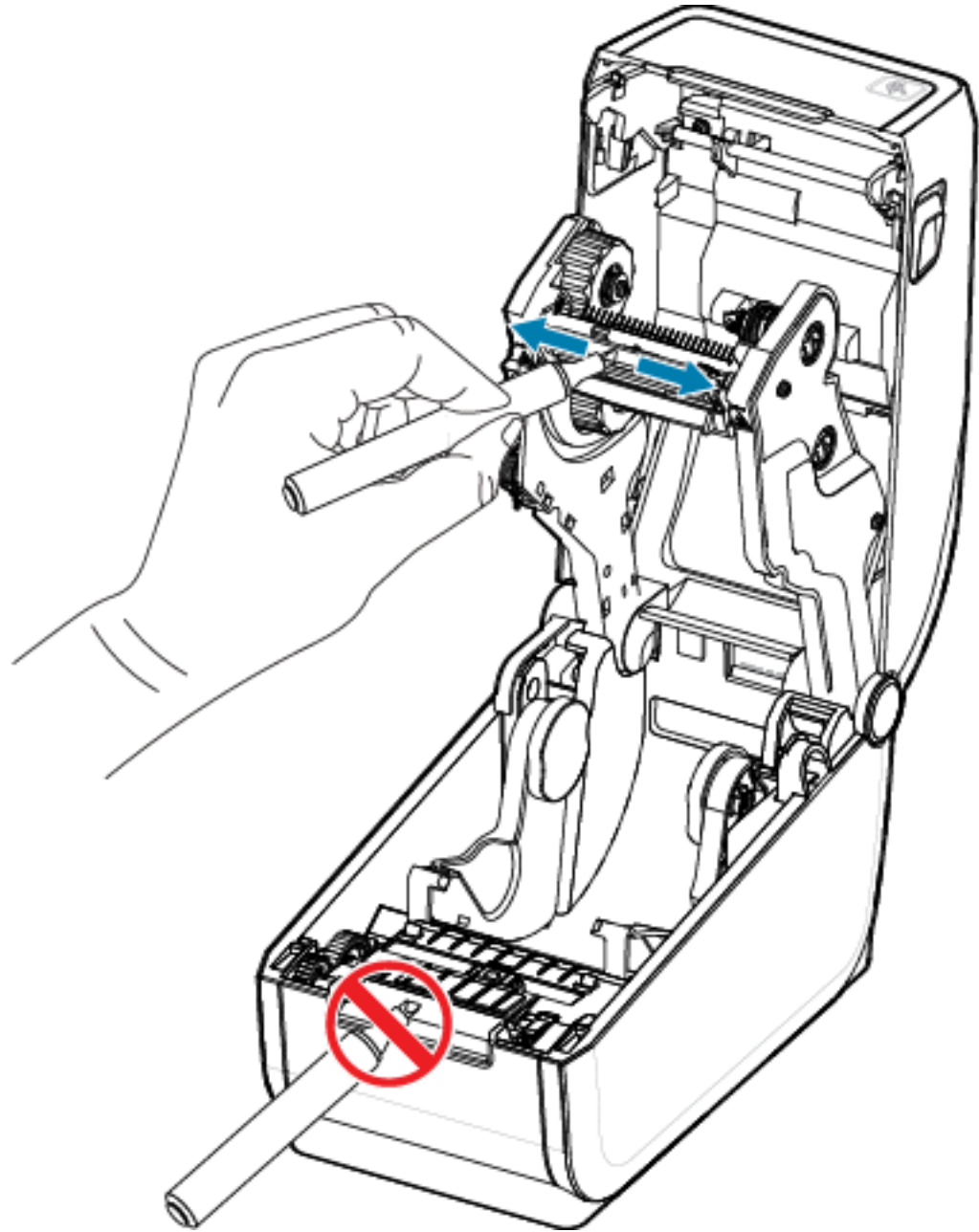


NOTA: Quando si caricano nuovi supporti o nastri, è anche possibile pulire la testina di stampa.

La stampante è aperta per la sostituzione del rotolo di supporti o per l'esecuzione della manutenzione della stampante.

1. Se il nastro di trasferimento è installato, rimuoverlo prima di procedere.

2. Strofinare la penna di pulizia sull'area scura della testina di stampa. Pulire dal centro verso l'esterno. In questo modo l'adesivo trasferito dai bordi esterni del supporto verrà spostato nell'area esterna del percorso del supporto.



3. Attendere un minuto prima di chiudere la stampante.

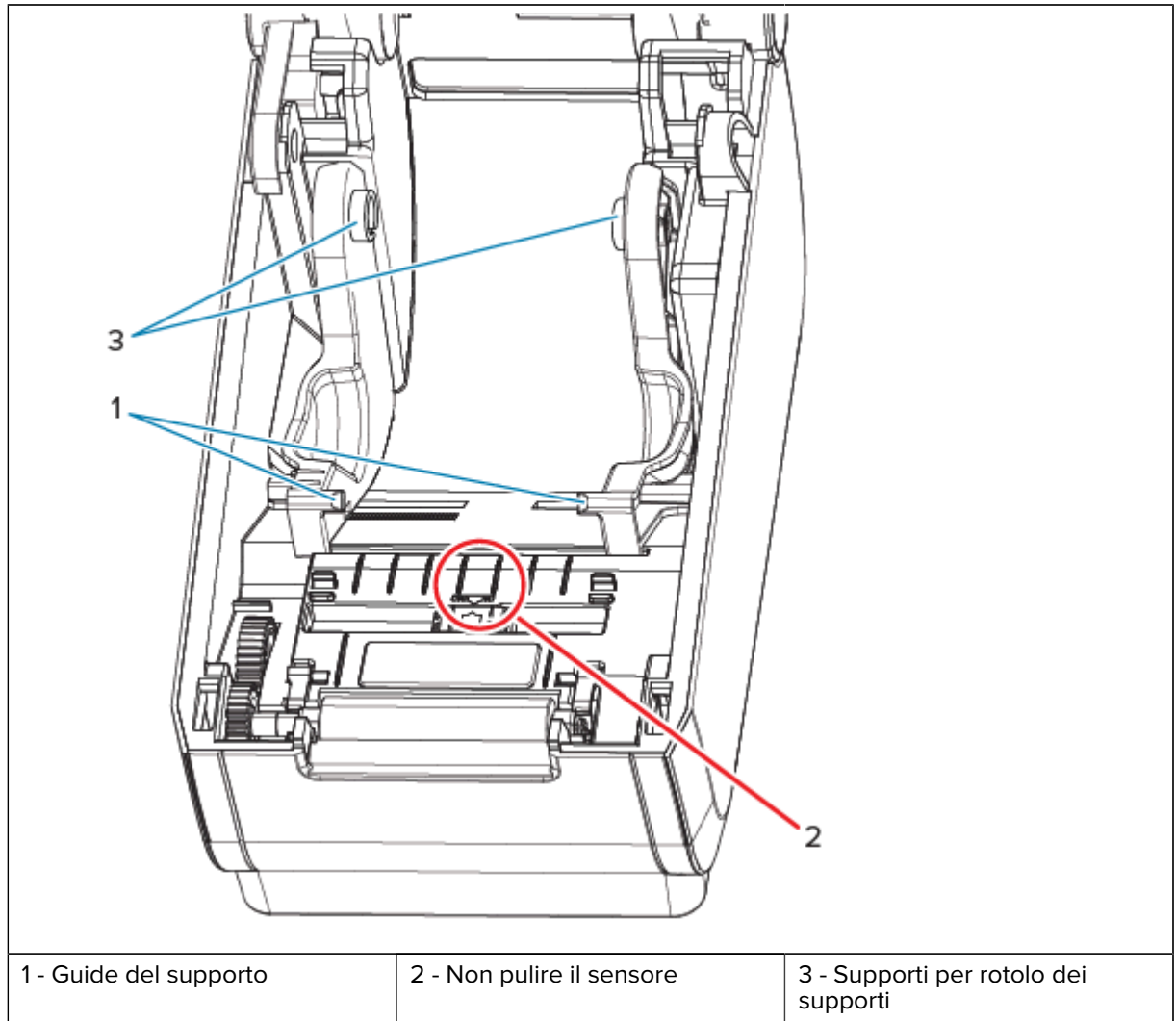
Pulizia del percorso dei supporti

Utilizzare un tampone per la pulizia e/o un panno privo di lanugine per rimuovere residui, polvere o croste che si sono accumulati su supporti, guide e superfici del percorso dei supporti.

Inumidire leggermente il tampone o il panno con alcol isopropilico (purezza minima del 99,7%). Per le aree difficili da pulire, utilizzare alcool in eccesso su un tampone per pulizia per assorbire i residui e rimuovere l'adesivo eventualmente accumulato sulle superfici dello vano supporti.

Non pulire la testina di stampa, i sensori o il rullo nell'ambito di questo processo.

1. Pulire le superfici interne dei supporti per rotoli e la parte inferiore delle guide dei supporti con tamponi per la pulizia e salviette.
2. Pulire il canale di scorrimento del sensore mobile (ma non il sensore). Spostare il sensore per raggiungere tutte le aree.
3. Attendere un minuto prima di chiudere la stampante. Smaltire i materiali di pulizia usati.



Pulizia della taglierina opzionale

Questa procedura è una continuazione della pulizia del percorso del supporto per le stampanti con una taglierina opzionale installata.

È possibile pulire le superfici del percorso del supporto in plastica, ma non le lame interne o il meccanismo della taglierina.



IMPORTANTE: Il meccanismo della lama della taglierina non necessita di pulizia di manutenzione. **NON** pulire la lama. La lama è dotata di un rivestimento speciale resistente agli adesivi e all'usura.

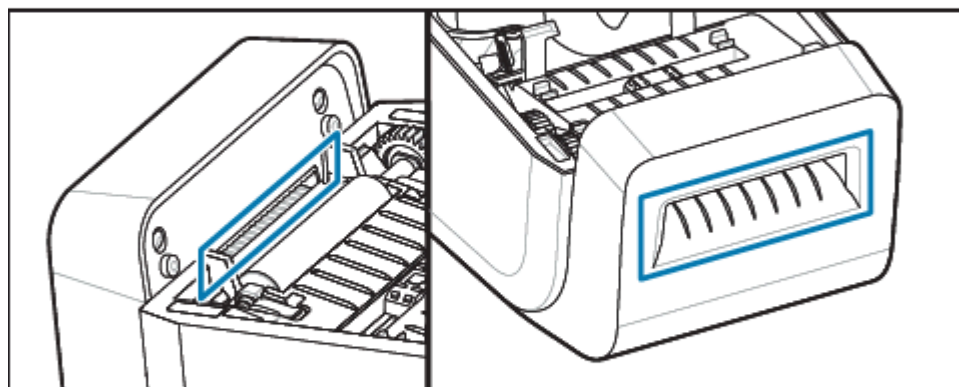


ATTENZIONE: L'unità della taglierina non contiene parti che possono essere riparate dall'operatore. Non rimuovere mai il coperchio della taglierina (pannello). Non tentare mai di inserire oggetti o dita nel meccanismo della taglierina.



ATTENZIONE: L'uso di strumenti non approvati, bastoncini cotonati, solventi (incluso alcol), ecc. può danneggiare o ridurre la durata utile della lama o causare l'inceppamento della lama.

1. Pulire le sporgenze e le superfici in plastica dell'alloggiamento di ingresso (interno) e di uscita (esterno) della taglierina. Pulire l'interno delle aree evidenziate in blu.
2. Ripetere se necessario per rimuovere eventuali residui di adesivo o di contaminazione dopo l'asciugatura.

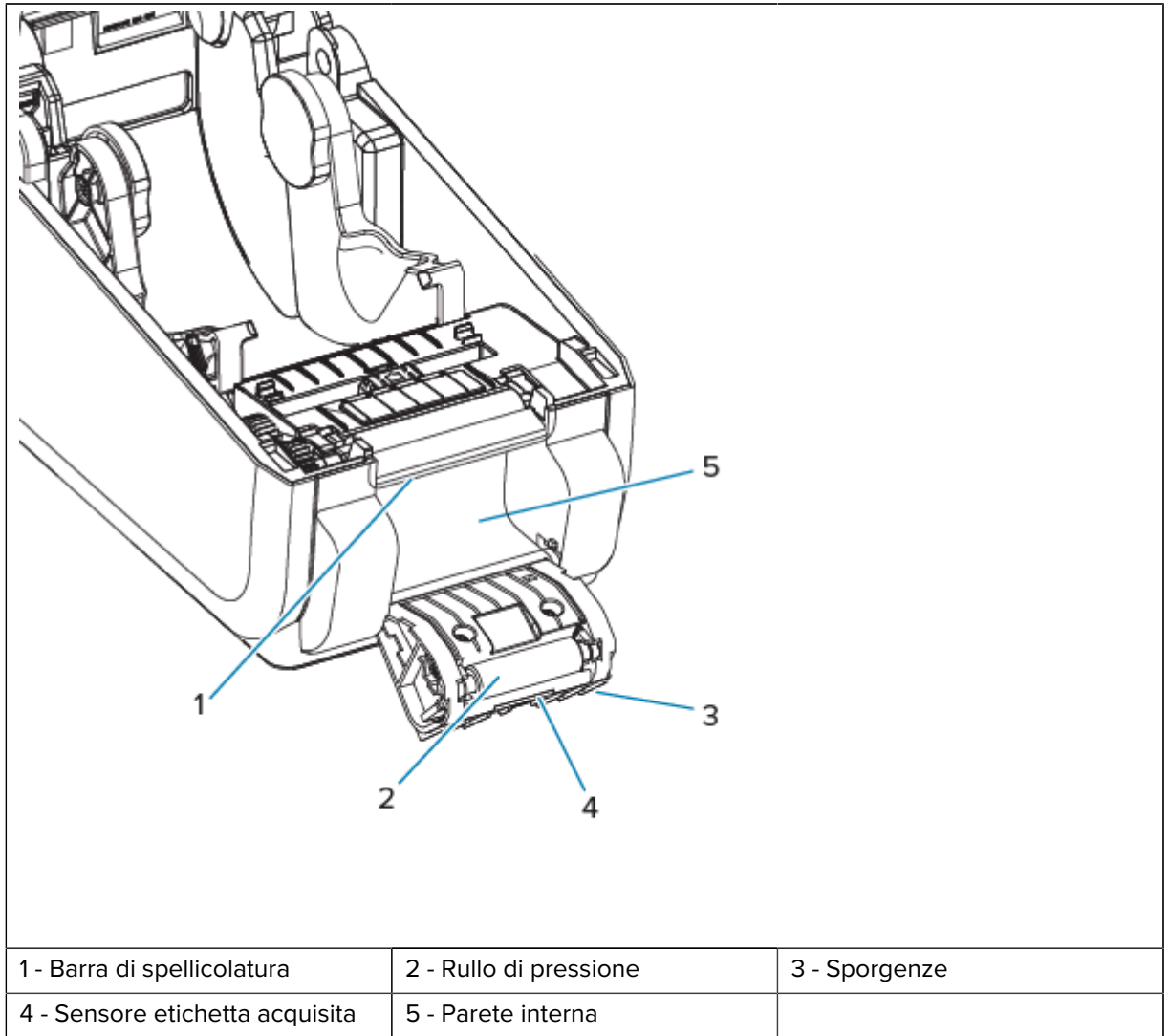


Pulizia dell'erogatore di etichette opzionale

Questa procedura è una continuazione della pulizia del percorso del supporto per le stampanti con un erogatore di etichette opzionale installato.

1. Aprire lo sportello e pulire la barra di strappo, le superfici interne e le sporgenze sullo sportello.

2. Pulire il rotolo ruotandolo. Smaltire il tampone o il panno.
3. Pulire nuovamente il rullo con un nuovo tampone o panno per rimuovere i residui diluiti.
4. Pulire la finestra del sensore. La finestra deve essere priva di striature e residui.



Pulizia del sensore

La rimozione della polvere (normalmente) pulisce questi sensori.

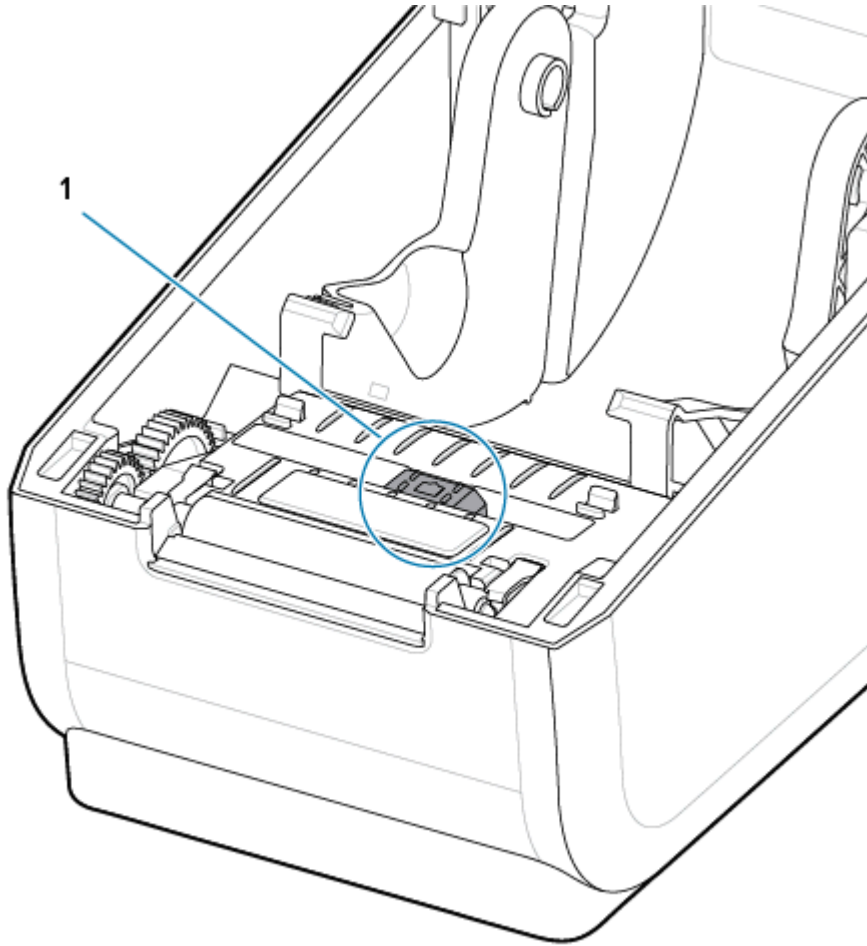
La polvere può accumularsi sui sensori dei supporti. Rimuovere o spazzolare delicatamente via la polvere con un panno morbido.



IMPORTANTE: Non utilizzare un compressore d'aria per rimuovere la polvere. I compressori aggiungono umidità, grana fine e lubrificante che possono contaminare la stampante.

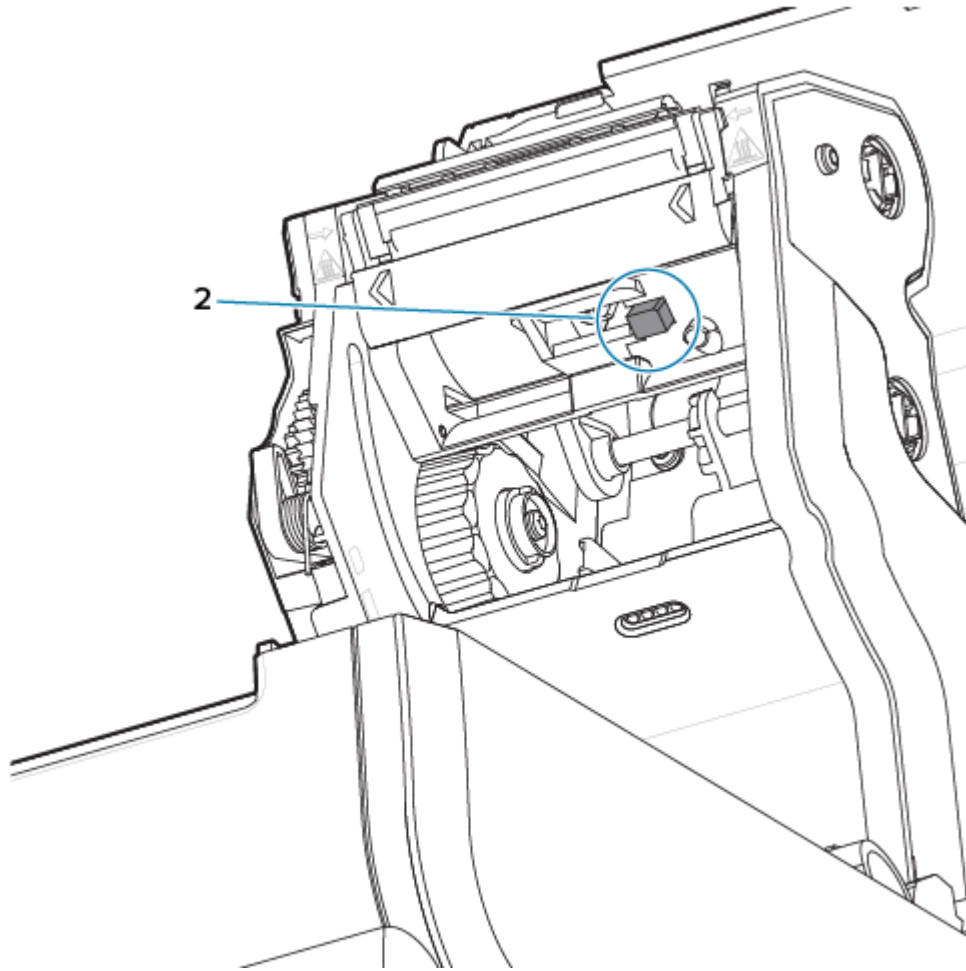
Le particelle adesive e le sostanze aerodisperse possono coprire o rivestire i componenti ottici nei supporti non di utilizzo tipico e negli ambienti operativi.

1. Pulire la finestra del sensore mobile (1). Rimuovere delicatamente la polvere o utilizzare una bomboletta di aria compressa; se necessario, utilizzare un tampone asciutto per rimuovere la polvere. Se rimangono adesivi o altri contaminanti, utilizzare un tampone imbevuto di alcol per rimuoverli.



2. Utilizzare un tampone asciutto per rimuovere eventuali residui rimasti dalla prima pulizia.
3. Ripetere i passaggi 1 e 2 secondo necessità fino a rimuovere tutti i residui e le strisce dal sensore.
4. Spruzzare una bomboletta di aria compressa sul sensore ad array della rete (spazio) superiore (1) sotto la testina di stampa. Se necessario, utilizzare un tampone inumidito con alcol per rimuovere l'adesivo o

altri contaminanti diversi dalla polvere. Utilizzare un tampone asciutto per rimuovere eventuali residui rimasti dalla prima pulizia.



Pulizia e sostituzione del rullo

Il rullo di avanzamento normalmente non richiede pulizia. Normalmente, la carta e la polvere della pellicola possono accumularsi senza compromettere le operazioni di stampa.

Pulire il rullo (e il percorso dei supporti) ogni volta che la stampante ha prestazioni, qualità di stampa o gestione dei supporti notevolmente inferiori. Il rullo è la superficie di stampa e il rullo di avanzamento per i supporti. Se l'attaccamento o l'inzeppamento persiste anche dopo la pulizia, è necessario sostituire il rullo.



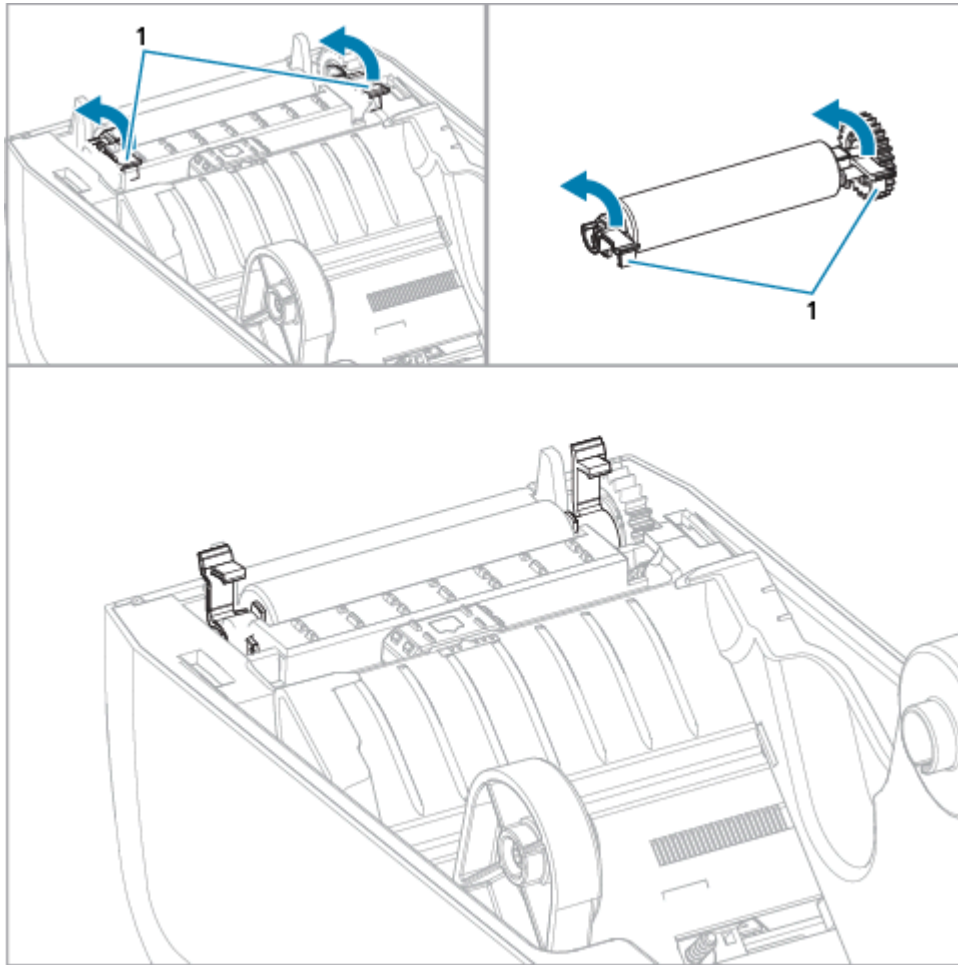
IMPORTANTE: I contaminanti presenti sul rullo possono danneggiare la testina di stampa o causare lo slittamento o l'attaccamento dei supporti durante la stampa. Adesivo, sporco, polvere in genere, oli e altri contaminanti devono essere rimossi immediatamente dal rullo.

Pulire il rullo con un tampone privo di fibre (ad esempio un tampone Texpad) o un panno pulito, privo di lanugine, inumidito con alcol isopropilico (purezza minima del 99,7%).

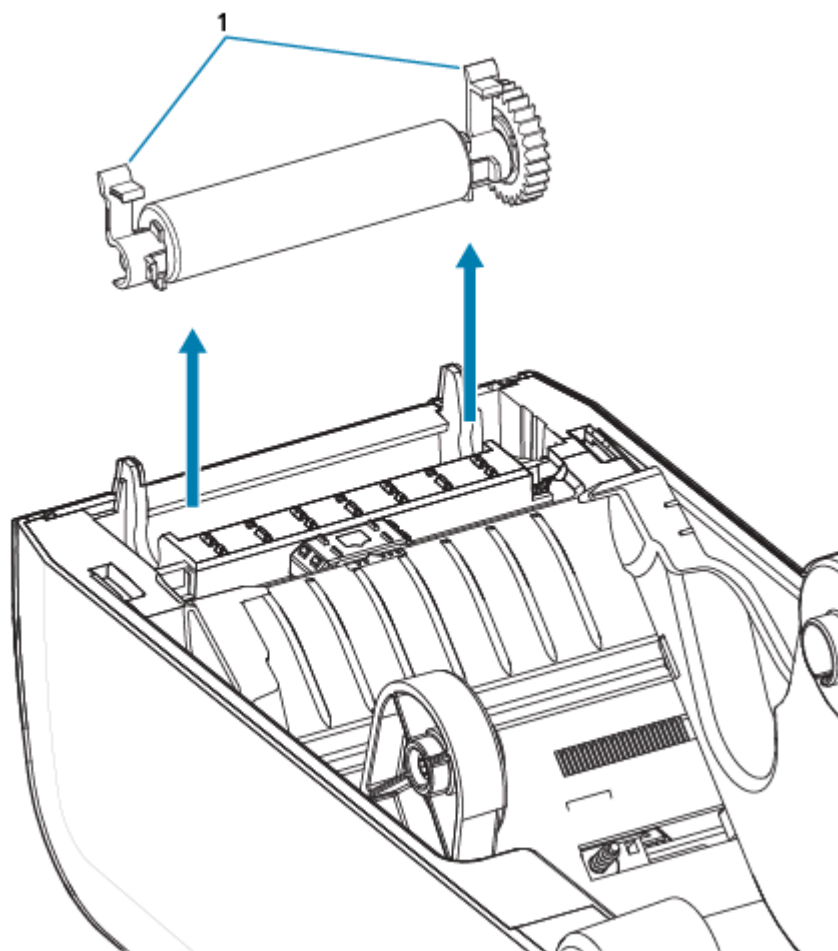
Rimozione del rullo

1. Aprire il coperchio (e lo sportello dell'erogatore, se è installato). Rimuovere il supporto dall'area del rullo.

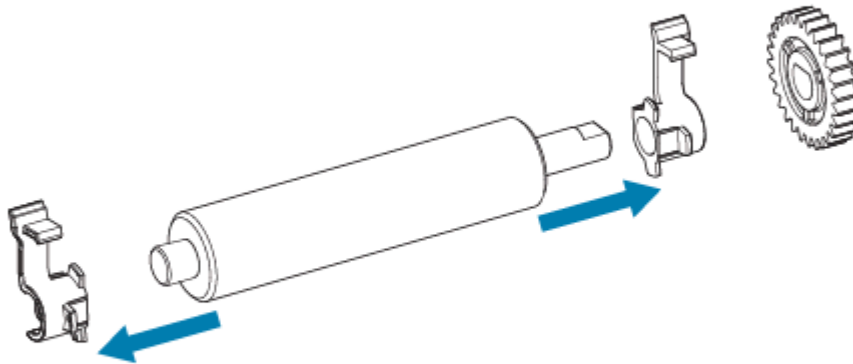
2. Tirare le linguette di rilascio del fermo del cuscinetto del rullo (1) sui lati destro e sinistro verso la parte anteriore della stampante e ruotarle verso l'alto.



3. Sollevare il rullo dal telaio inferiore della stampante utilizzando i bracci di supporto (1).

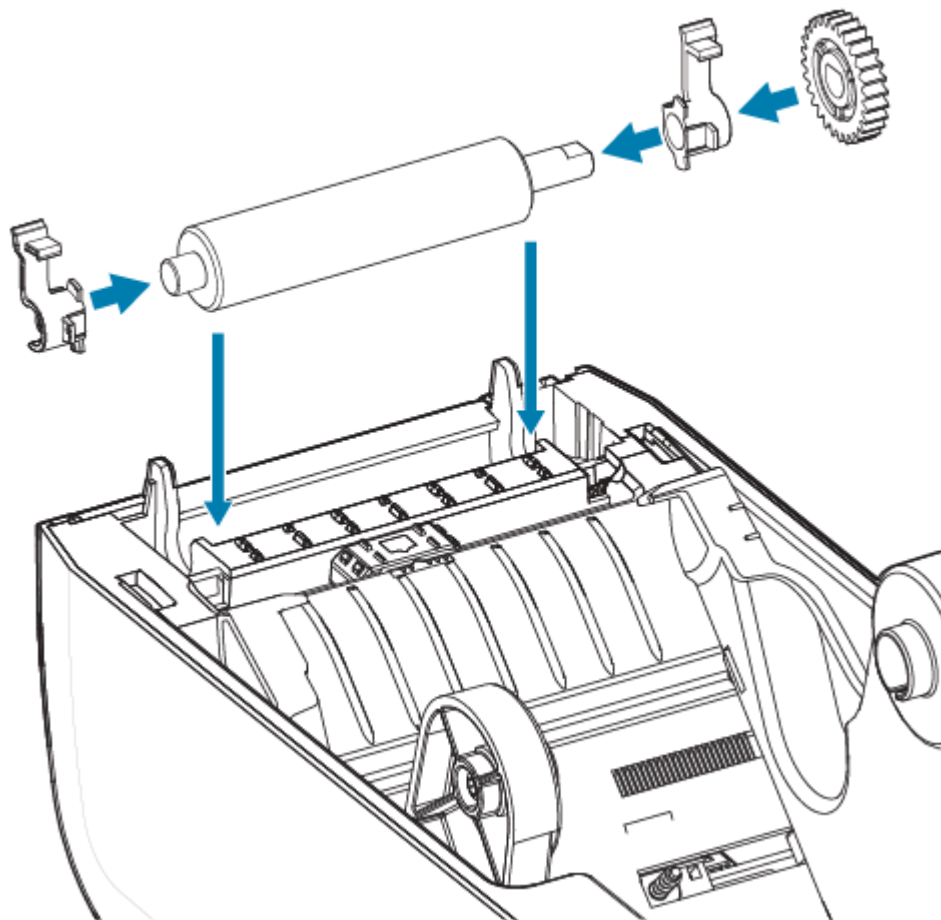


4. Sfilare l'ingranaggio e i due cuscinetti dall'albero del rullo.



5. Solo pulizia: pulire il rullo con il tampone inumidito con alcol. Pulire dal centro verso l'esterno. Ripetere questa procedura fino a quando tutte le superfici dei rulli non sono state pulite. Se si è verificato un forte accumulo di adesivo o un inceppamento delle etichette, ripetere con un nuovo tampone per rimuovere i contaminanti residui, poiché la pulizia iniziale potrebbe diluire ma non rimuovere completamente adesivi e oli.
6. Smaltire i tamponi di pulizia dopo l'uso, non riutilizzarli.

7. Assicurarsi che i cuscinetti e l'ingranaggio di azionamento si trovino sull'albero del rullo.



8. Allineare il rullo con l'ingranaggio a sinistra e abbassarla nel telaio inferiore della stampante.
9. Ruotare le linguette di rilascio del fermo del cuscinetto del rullo verso il basso sui lati destro e sinistro verso la parte posteriore della stampante e farle scattare in posizione.
10. Lasciare asciugare la stampante per un minuto prima di chiudere lo sportello dell'erogatore, il coperchio dei supporti o caricare le etichette.

Sostituzione della testina di stampa di ZD411T

Questa procedura consente di sostituire la testina di stampa.

Leggere questa procedura prima di iniziare la riparazione.

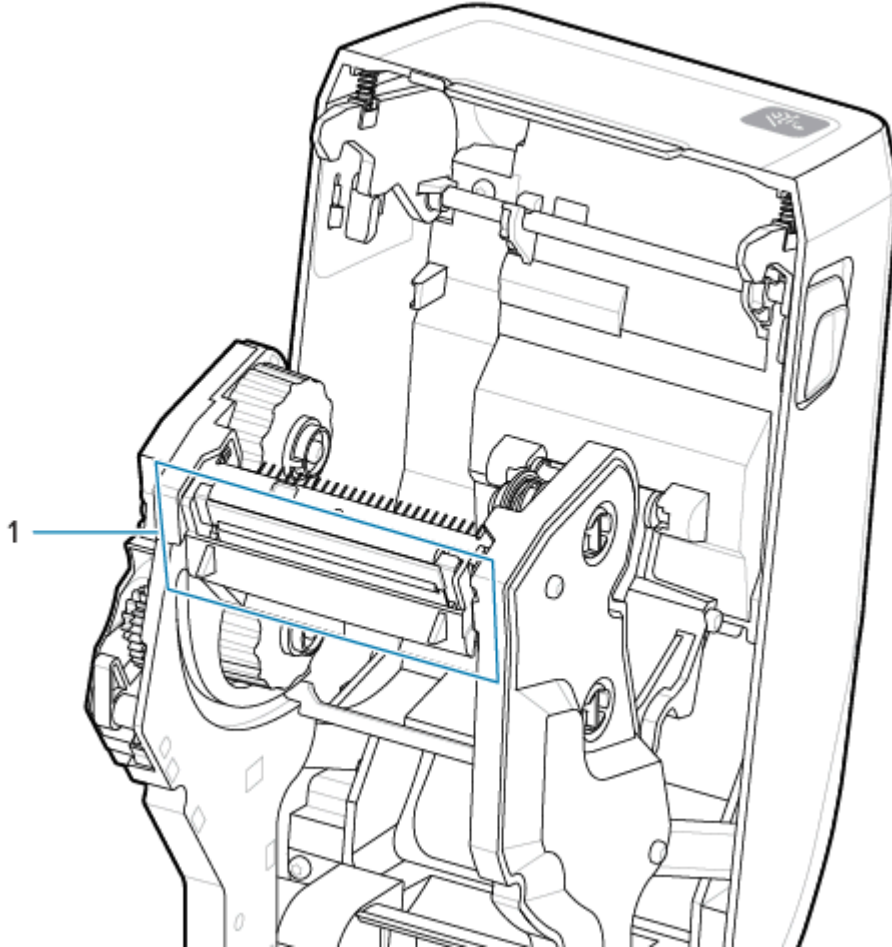
- Spegnere la stampante.
- Aprire la stampante per accedere alla testina di stampa (1).



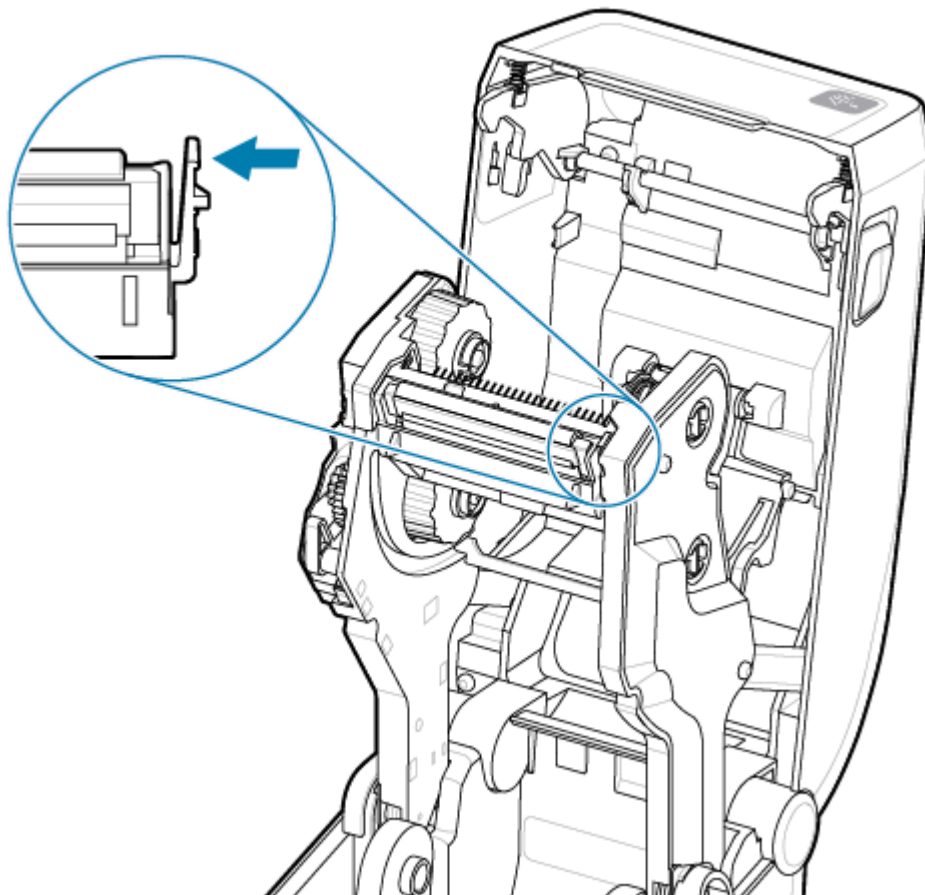
CAUTION-HOT SURFACE: La testina di stampa si surriscalda durante la stampa. Per evitare di danneggiare la testina di stampa e il rischio di lesioni personali, evitare di toccare la testina di stampa. Utilizzare solo la penna di pulizia per eseguire la manutenzione delle testine di stampa.



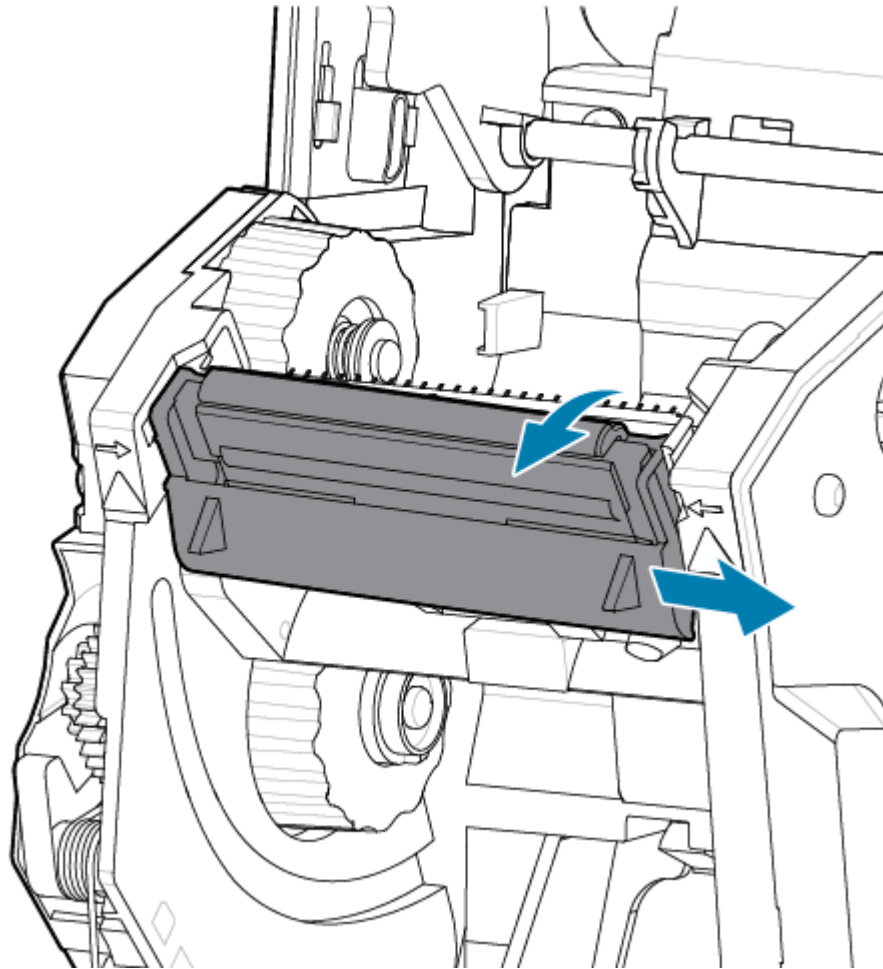
CAUTION-ESD: La scarica di energia elettrostatica che si accumula sulla superficie del corpo umano o di altre superfici può danneggiare o distruggere la testina di stampa e gli altri componenti elettronici utilizzati in questo dispositivo. Quando si lavora con la testina di stampa o i componenti elettronici sotto il coperchio superiore, è necessario osservare le procedure di sicurezza antistatica.



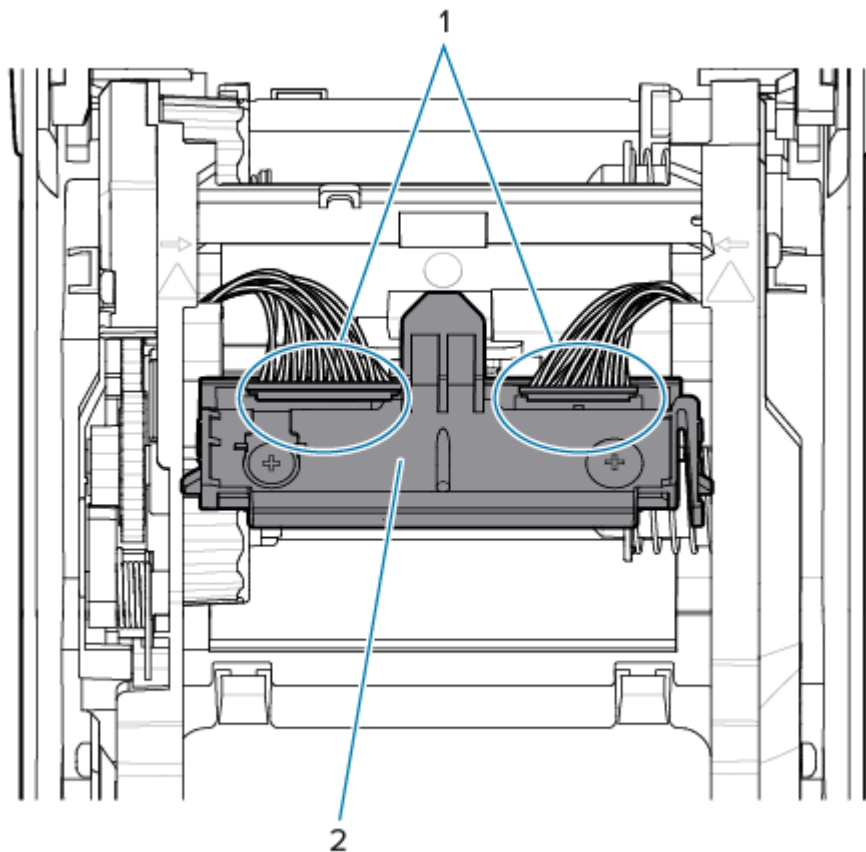
1. Spingere la linguetta di sblocco della testina di stampa verso la testina di stampa (mostrata in verde per maggiore visibilità). La testina di stampa sul lato destro viene rilasciata verso il basso e lontano dal braccio di blocco della testina di stampa (1).



2. Estrarre il lato destro della testina di stampa dalla stampante. Tirarla leggermente verso destra per liberare il lato sinistro della testina di stampa. Tirare la testina di stampa verso il basso e toglierla dal carrello del nastro per accedere ai cavi collegati.



3. Estrarre delicatamente ma con decisione i due connettori del fascio di cavi delle testine di stampa dalla testina di stampa.

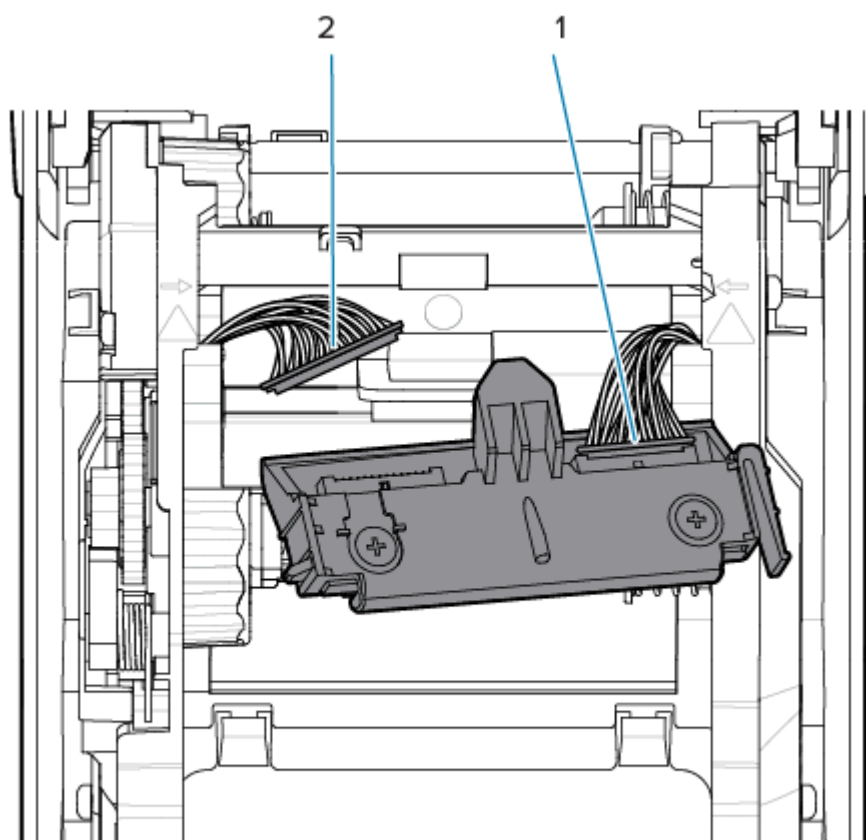


1 - Connettori

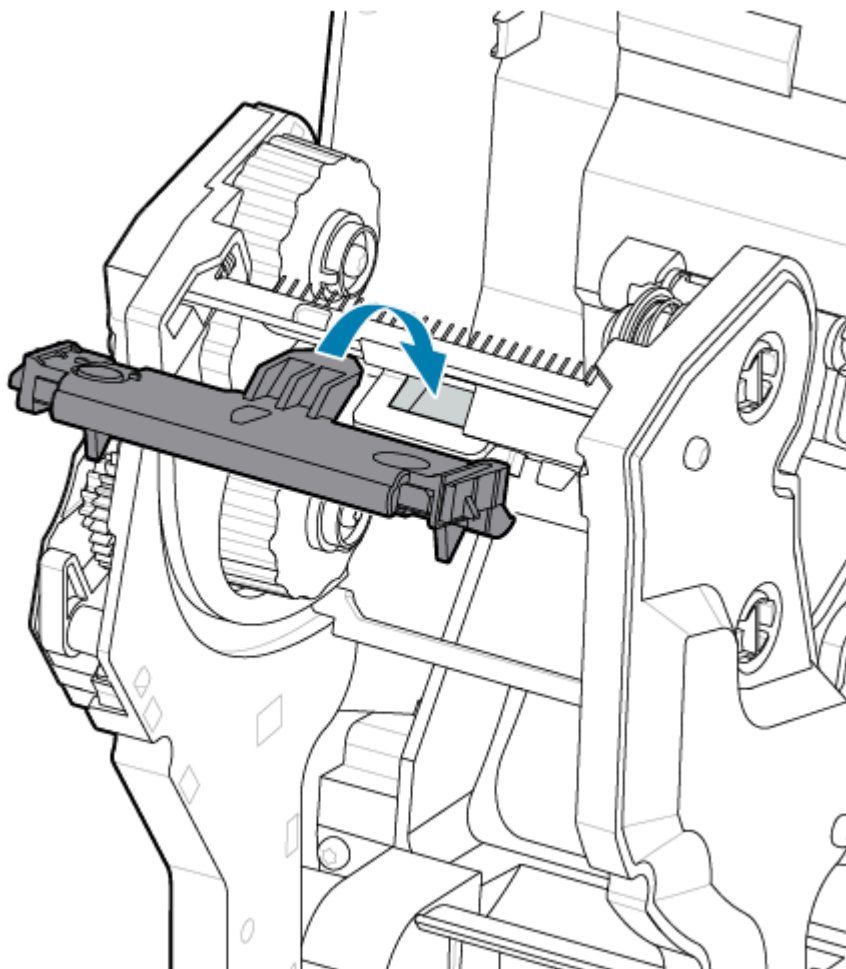
2 - Gruppo testina di stampa

4. Allineare la testina di stampa alla stampante. Spingere il connettore del cavo della testina di stampa lato destro nella testina di stampa. Il connettore è codificato per essere inserito in un solo modo.

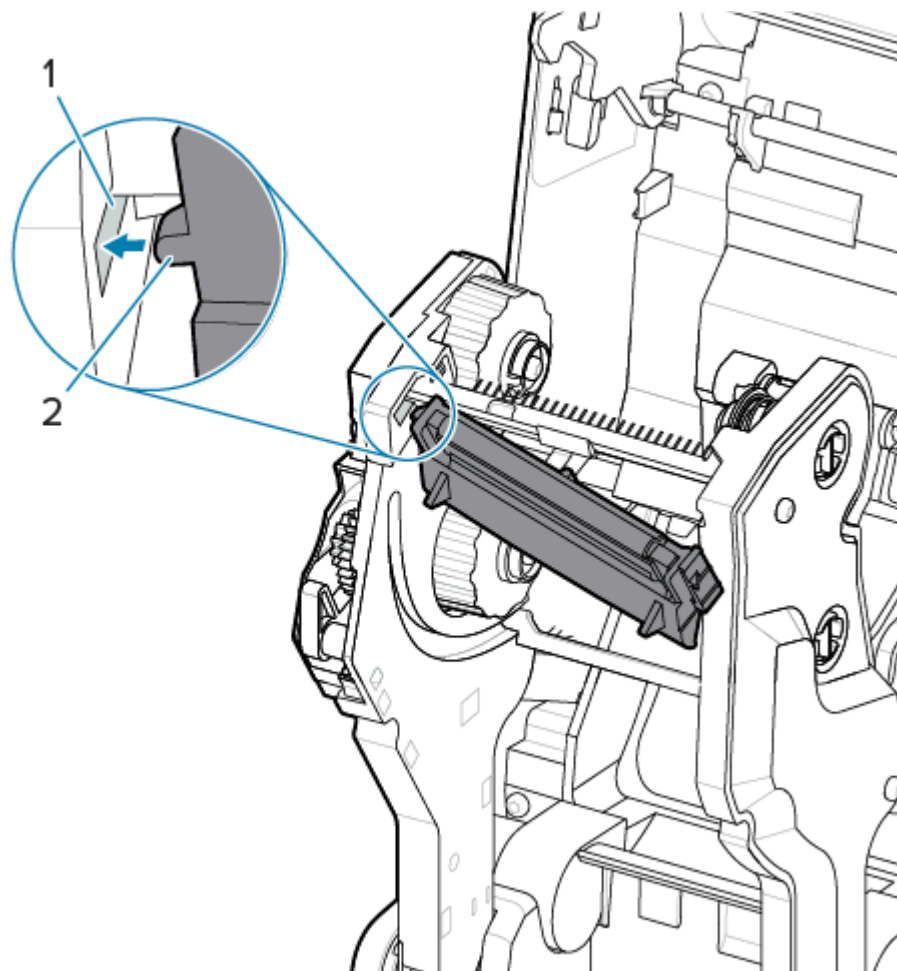
5. Spingere il connettore del cavo della testina di stampa del lato sinistro nella testina di stampa.



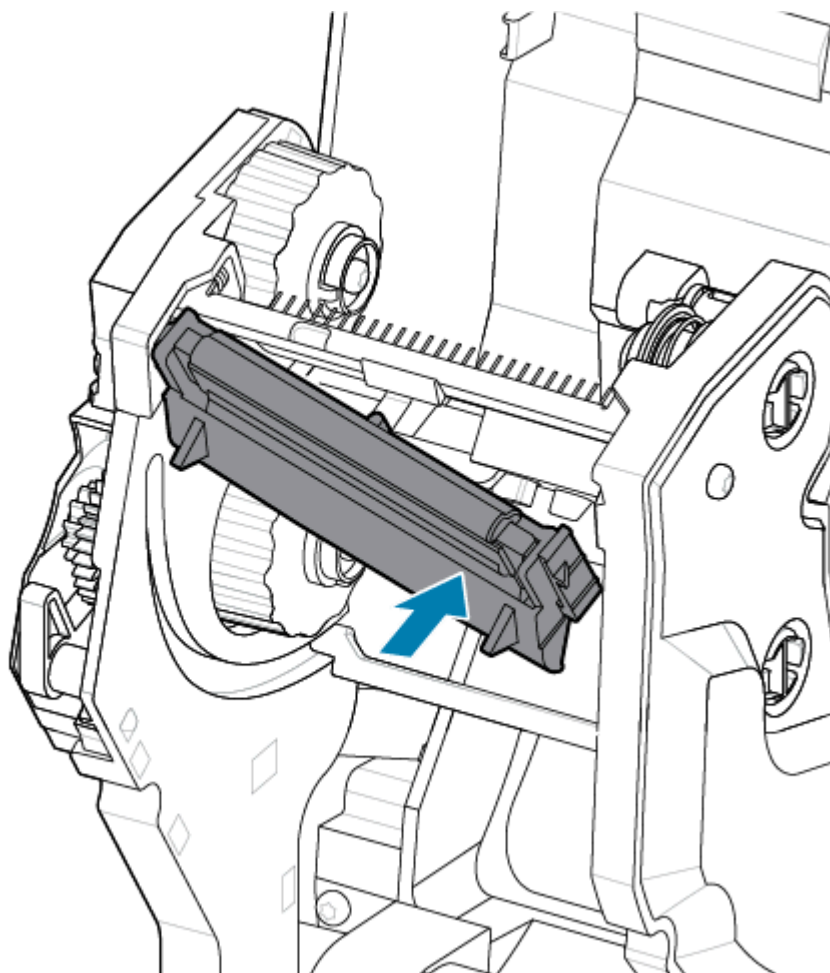
6. Inserire la linguetta centrale del gruppo testina di stampa nello slot centrale della staffa di montaggio della testina di stampa nel carrello del nastro.



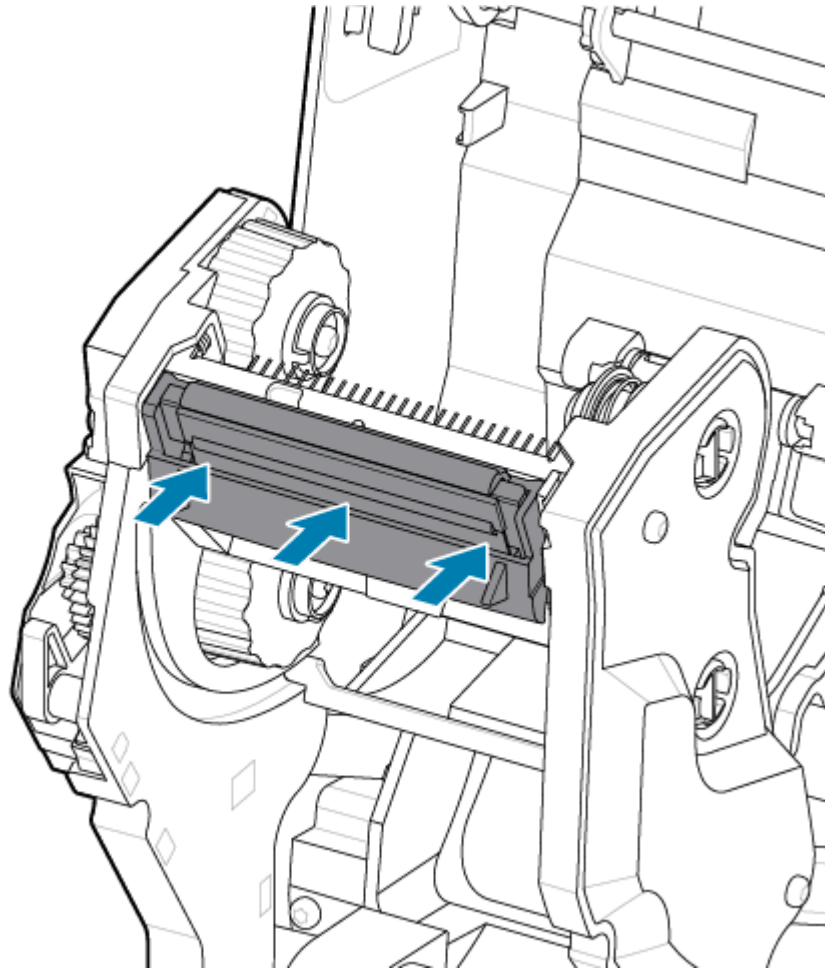
7. Inserire la linguetta sinistra del gruppo testina di stampa nello slot incassato sul lato sinistro del carrello del nastro.



8. Spingere il lato destro della testina di stampa nella stampante finché il fermo non blocca il lato destro della testina di stampa nella stampante.



9. Verificare che la testina di stampa si muova liberamente su e giù quando viene applicata la pressione e che rimanga bloccata quando viene rilasciata.



1. Pulire la testina di stampa. Utilizzare una nuova penna per rimuovere gli oli corporei (impronte digitali) e i residui dalla testina di stampa. Pulire dal centro della testina di stampa verso l'esterno. Vedere [Pulizia della testina di stampa di ZD411T](#) alla pagina 121.
2. Collegare la stampante all'alimentazione se scollegata.
3. Caricare l'etichetta a larghezza completa o il rotolo di carta per ricevute. La stampa con un rotolo a larghezza completa verifica tutti gli elementi di funzionamento della testina di stampa.
4. Stampare un rapporto di configurazione. Vedere [Stampa di un rapporto di configurazione per la stampa di prova](#) alla pagina 82.

Aggiornamento del firmware della stampante

Potrebbe essere necessario aggiornare periodicamente il firmware della stampante per ottenere nuove funzioni, miglioramenti e aggiornamenti della stampante per la gestione dei supporti e le comunicazioni.

Utilizzare Zebra Setup Utilities (ZSU) per caricare il nuovo firmware.

1. Aprire Zebra Setup Utilities.
2. Selezionare la stampante installata.

3. Fare clic sul pulsante **Open Printer Tools** (Apri strumenti stampante) per aprire la finestra **Tools** (Strumenti).
4. Fare clic sulla scheda **Action** (Azione).
5. Caricare i supporti nella stampante. Vedere [Caricamento dei supporti a rotolo nella stampante ZD411T](#) alla pagina 65.
6. Osservare l'interfaccia utente e attendere.

Se la versione del firmware è diversa da quella installata sulla stampante, il firmware viene scaricato sulla stampante.

L'indicatore dati lampeggia in verde durante il download del firmware. La stampante si riavvia e tutti gli indicatori lampeggiano.

Al termine dell'aggiornamento del firmware, l'indicatore **STATO** diventa verde fisso, poiché il firmware è stato convalidato e l'installazione è terminata.

Un rapporto di configurazione della stampante viene stampato automaticamente e l'aggiornamento del firmware è stato completato.

Altre procedure di manutenzione della stampante

Non esistono altre procedure di manutenzione eseguibili dall'utente oltre a quelle descritte nella parte restante di questa sezione. La batteria dell'orologio in tempo reale (RTC), i fusibili della stampante o i fusibili dell'alimentatore non possono essere riparati dall'utente in questa stampante.

Batteria RTC

Con la stampante è incluso un orologio in tempo reale (RTC). La durata stimata della batteria dell'orologio è di circa dieci (10) anni e non può essere sostituita dall'utente. Per sostituire la scheda a circuito stampato, rivolgersi a un tecnico dell'assistenza autorizzato Zebra.

È possibile distinguere una batteria scarica se la stampante fornisce una data con un ritardo costante. La sostituzione della batteria deve essere eseguita da un tecnico dell'assistenza qualificato. Utilizzare esclusivamente batterie sostitutive approvate da Zebra.



IMPORTANTE:

Riciclare le batterie in base alle linee guida e alle normative locali. Avvolgere la batteria durante lo smaltimento (o lo stoccaggio) per evitare un corto circuito.

Non riscaldare, smontare o gettare la batteria nel fuoco.

Non mandare in cortocircuito la batteria. Il cortocircuito della batteria può provocare generazione di calore, incendi o bruciature.

Fusibili

Non sono presenti fusibili sostituibili nella stampante o nell'alimentatore.

Risoluzione dei problemi

Questa sezione fornisce informazioni e procedure per la risoluzione dei problemi.

Risoluzione di avvisi ed errori

La stampante utilizza gli avvisi per informare l'operatore che occorre controllare la stampante.

Avviso: testina di stampa/coperchio aperto

È stato premuto un comando di stampa o il pulsante **ALIMENTAZIONE** e la stampante ha rilevato che la testina di stampa (coperchio) non è chiusa.



Causa: coperchio aperto

È stato inviato un comando di stampa o è stato premuto **ALIMENTAZIONE** e la stampante segnala che il coperchio è aperto.

Soluzione: chiudere il coperchio

1. Chiudere il coperchio/testina di stampa.
2. Spingere verso il basso gli angoli superiori anteriori del coperchio della stampante. Normalmente si sentono i fermi del coperchio che scattano in posizione per bloccare il coperchio in posizione chiusa.

Soluzione: interruttore di apertura della testina

Contattare un tecnico dell'assistenza.

Avviso: supporti/etichette esaurite

È stato inviato un comando di stampa, è stato premuto il pulsante **ALIMENTAZIONE** o si sta stampando e la stampante non è in grado di rilevare i supporti da stampare nel percorso di stampa.



Causa: supporti/etichette esaurite

Non sono presenti etichette o supporti sul rotolo nella stampante. Vedere [Rilevamento di una condizione di supporti esauriti](#).

Soluzione: installare nuovi supporti

Azione dell'operatore

Caricare i supporti nella stampante. Vedere [Caricamento dei supporti](#).

Causa: etichette mancanti sul rotolo

Manca un'etichetta al centro del rotolo o della risma del supporto a modulo continuo.



NOTA: Alcuni fornitori di etichette utilizzano un'etichetta mancante alla fine di un rotolo di supporti per avvisare la stampante che il supporto è esaurito. Non utilizzare le etichette rimanenti. Possono trasferire gli adesivi utilizzati per fissare i supporti al rotolo.

Soluzione: far avanzare il rotolo

Azione dell'operatore

1. Aprire la stampante e tirare il rotolo fino all'etichetta successiva sulla parte anteriore della stampante.
2. Chiudere la stampante. Premere **PAUSA** per consentire alla stampante di riprendere la stampa.
3. Se la stampante viene messa in pausa senza far avanzare le etichette, premere **ALIMENTAZIONE** una o due volte.

Causa: sensore supporti disallineato

Il sensore dei supporti mobile non è impostato correttamente per il tipo di supporto utilizzato.

Soluzione: regolare il sensore supporti

Azione dell'operatore

Vedere [Utilizzo del sensore mobile](#).

Causa: la stampante è impostata per supporti non continui con supporti continui installati

La stampante è impostata per supporti non continui (nastro/spazi o segno nero), ma viene caricato un supporto continuo.

Soluzione: caricare il tipo di etichetta corretto.

Azione dell'operatore

Caricare i supporti nella stampante. Vedere [Caricamento dei supporti](#).

Soluzione: calibrare la stampante per supporti a rotolo continuo.

Azione dell'operatore

1. Impostare il sensore dei supporti per supporti continui. Vedere [Utilizzo del sensore mobile](#).
2. Completare il caricamento del rotolo dei supporti.
3. Calibrare il supporto. Vedere [Esecuzione di una calibrazione dei supporti SmartCal](#).

Causa: sensore supporti sporco

L'adesivo, la polvere o altri contaminanti bloccano il corretto funzionamento del sensore.

Soluzione: pulire il sensore dei supporti mobile

Azione dell'operatore

Pulire il sensore dei supporti mobile. Vedere [Pulizia del sensore](#).

Potrebbe essere necessario pulire ulteriormente il percorso dei supporti. Ispezionare il vano supporti di altre aree sporche del percorso carta e dei supporti per rotolo. Vedere [Pulizia del percorso supporti](#).

Causa: il sensore supporti non funziona

Possibile danneggiamento dei dati della memoria o componenti difettosi.

Soluzione: aggiornare il firmware

Supporto stampante interno

Vedere [Aggiornamento del firmware della stampante](#).

Soluzione: guasto di un componente del sensore

Contattare un tecnico dell'assistenza.

Avviso: errore di taglio

Stato

La stampante ha rilevato che la lama della taglierina è inceppata e non si muove correttamente



IMPORTANTE: Manutenzione della taglierina - Nell'unità della taglierina non sono presenti parti riparabili dall'operatore. Non rimuovere mai il coperchio della taglierina (pannello). Non tentare mai di inserire oggetti o dita nel meccanismo della taglierina.



IMPORTANTE: L'uso di strumenti non approvati, bastoncini cotonati, solventi (incluso alcol), ecc. può danneggiare o ridurre la durata utile della lama o causare l'inceppamento della lama.

Causa

L'adesivo e particelle di carta possono inceppare la lama.

Soluzione

Azione dell'operatore

1. Spegnerne la stampante tenendo premuto il pulsante **ACCENSIONE** per 5 secondi. Attendere che la stampante si spenga completamente. Accendere la stampante.
2. Se il problema della stampante permane, contattare un tecnico dell'assistenza. Questo non è un componente che può essere riparato dall'operatore.

Avviso: temperatura eccessiva della testina di stampa

Stato

La testina di stampa è in uno stato di sovratemperatura e viene messa in pausa per consentire il raffreddamento della testina di stampa.



Causa: processo di stampa ad alta densità di grandi dimensioni

La stampante sta stampando un processo in batch di grandi dimensioni, in genere con elevate quantità di stampa.

Soluzione: arrestare e fare raffreddare la stampante prima della ripresa

Supporto stampante interno - Azione dell'operatore

L'operazione di stampa riprenderà dopo che la testina di stampa si sarà raffreddata a sufficienza per continuare.

Causa: l'ambiente operativo è troppo caldo

La temperatura ambiente nella posizione della stampante supera l'intervallo operativo specificato. A volte, la temperatura ambiente nella stampante può essere superiore se è esposta alla luce diretta del sole.

Soluzione: arrestare e fare raffreddare la stampante prima della ripresa

Supporto stampante interno - Azione dell'operatore

Cambiare la posizione della stampante o raffreddare la temperatura nell'ambiente operativo della stampante.

Avviso: temperatura della testina di stampa insufficiente

Stato



Causa: ambiente operativo troppo freddo

La temperatura ambiente nella posizione della stampante è inferiore all'intervallo operativo specificato.

Soluzione: aumentare la temperatura dell'ambiente operativo o spostare la stampante in un'altra posizione

Supporto stampante interno - Azione dell'operatore

Temperatura critica (o interruzione dell'alimentazione) della testina di stampa.

1. Spegnerne la stampante. Spostare la stampante e attendere che si riscaldi naturalmente. Se la temperatura cambia troppo rapidamente, l'umidità può condensare all'interno e sulla stampante
2. Impostare la stampante per il funzionamento e accenderla per continuare a utilizzare la stampante. Vedere [Selezione di una posizione per la stampante](#) alla pagina 62.

Causa: errore della testina di stampa

La testina di stampa è al di sotto della temperatura di esercizio per una stampa corretta.

Soluzione: sostituire la testina di stampa

Supporto stampante interno

Sostituire la testina di stampa. Vedere [Sostituzione della testina di stampa di ZD411T](#) alla pagina 131.

Avviso: ARRESTO DELLA TESTINA DI STAMPA

Stato

La testina di stampa è al di sotto della temperatura di esercizio per una stampa corretta.



Causa

La testina di stampa ha avuto un problema critico di corrente o di alimentazione.

Soluzione

1. Spegnerne la stampante tenendo premuto il pulsante **ACCENSIONE** per 5 secondi. Attendere che la stampante si spenga completamente. Attendere alcuni minuti e accendere la stampante.
2. Se il problema della stampante permane, contattare un tecnico dell'assistenza. Questo non è un componente che può essere riparato dall'operatore.

Avviso: memoria insufficiente

Stato

La stampante non è in grado di memorizzare i dati nella posizione di memoria specificata. Esistono quattro tipi di memoria di archiviazione: Grafico, Formato, Bitmap e Font. Memoria insufficiente per eseguire la funzione specificata nella seconda riga del messaggio di errore.



Causa: memoria insufficiente per memorizzare un file

Memoria insufficiente per eseguire la funzione specificata nella seconda riga del messaggio di errore.

Soluzione: liberare memoria

Supporto stampante interno

1. Liberare parte della memoria della stampante regolando il formato dell'etichetta o i parametri della stampante per ridurre l'area di stampa.
2. Rimuovere elementi grafici, font o formati inutilizzati.
3. Assicurarsi che i dati non siano indirizzati a un dispositivo non installato o non disponibile.

Risoluzione dei problemi di stampa

Questa sezione consente di identificare i problemi relativi alla qualità di stampa, le possibili cause e le soluzioni consigliate.

Problema: problemi generali di qualità di stampa

Stato

L'immagine stampata non sembra corretta.

Causa: è necessario regolare le impostazioni di intensità e velocità

La stampante è impostata su un livello di intensità e/o una velocità di stampa non corretti per i supporti in uso.

Soluzione: eseguire un rapporto sulla qualità di stampa

Supporto stampante interno

Eseguire il rapporto sulla qualità di stampa (test automatico con **ALIMENTAZIONE**) per determinare le impostazioni ideali di intensità e velocità per l'applicazione in uso. Non impostare velocità di stampa superiori alla velocità nominale massima del produttore per i supporti (materiale di stampa e nastri). Vedere [Generazione di un rapporto sulla qualità di stampa \(test automatico con ALIMENTAZIONE\)](#) alla pagina 157 e [Regolazione della qualità di stampa](#) alla pagina 106.

Causa: testina di stampa sporca

La testina di stampa è sporca e distorce l'immagine o inserisce dei vuoti nella stampa.

Soluzione: pulire la testina di stampa

Azione dell'operatore

Pulire la testina di stampa. Vedere [Pulizia della testina di stampa di ZD411T](#) alla pagina 121.

Causa: rullo (avanzamento) sporco o danneggiato

Il rullo è sporco o danneggiato.

Soluzione: pulire o sostituire il rullo

Supporto stampante interno - Azione dell'operatore

Pulire o sostituire il rullo. I rulli possono usurarsi o danneggiarsi. Vedere [Pulizia e sostituzione del rullo](#) alla pagina 127.

Causa: testina di stampa usurata

La testina di stampa è usurata.

Soluzione: sostituire la testina di stampa

Supporto stampante interno - Azione dell'operatore

Sostituire la testina di stampa. La testina di stampa può usurarsi e danneggiarsi. Vedere [Sostituzione della testina di stampa di ZD411T](#) alla pagina 131.

Causa: la stampa a trasferimento termico sembra distorta

Stampa a trasferimento termico: la stampa sembra sfocata, presenta segni di sbavatura o presenta vuoti o fori nella stampa senza particolari motivi.

Soluzione: verificare che i tipi di supporto e nastro siano corrispondenti

Supporto stampante interno - Azione dell'operatore

- Il materiale di stampa (cera, cera-resina o resina) potrebbe non corrispondere al materiale (carta, rivestimento supporti o materiali sintetici) utilizzato. Impostare la stampante a una velocità non superiore alla velocità di stampa massima consigliata del nastro.
- Eseguire il rapporto sulla qualità di stampa (test automatico con **ALIMENTAZIONE**) per determinare le impostazioni ideali di intensità e velocità per l'applicazione in uso. Non impostare velocità di stampa superiori alla velocità nominale massima del produttore per i supporti (materiale di stampa e nastri). Vedere [Generazione di un rapporto sulla qualità di stampa \(test automatico con ALIMENTAZIONE\)](#) alla pagina 157 e [Regolazione della qualità di stampa](#) alla pagina 106.

Causa: uso dell'alimentatore errato

L'alimentatore ha una tensione o una potenza nominale inferiore. La stampa è un processo ad alta potenza.

Soluzione: utilizzare l'alimentatore appropriato

Azione dell'operatore

- Individuare l'alimentazione adatto per la stampante.

Problema: nessuna stampa sull'etichetta

Supporto installato errato per l'impostazione del tipo di supporto

Nessuna stampa sulle etichette.

Causa: utilizzo di supporti termici per la stampa termica diretta

Vedere la procedura di test [Come determinare i tipi di supporti per la stampa a trasferimento termico](#).

Soluzione: installare supporti per la stampa termica diretta

Azione dell'operatore

- Caricare nella stampante i supporti scelti per la stampa termica diretta.

Causa: supporti caricati in modo errato**Soluzione: ricaricare i supporti**

- La superficie stampabile dei supporti deve essere rivolta in l'alto verso la testina di stampa. Vedere [Preparazione alla stampa](#) e poi [Caricamento dei supporti a rotolo](#).

Problema: l'immagine di stampa si sposta o è distorta

Stato

Problemi di distorsione delle immagini di stampa o di posizionamento della stampa.

Causa: è necessario ricaricare il supporto

Non è stato caricato in modo errato, il sensore dei supporti mobili non è impostato correttamente o il supporto deve essere calibrato.

Soluzione: ispezionare l'area e ricaricare il supporto

Supporto stampante interna: azione dell'operatore

1. Lasciare accesa la stampante e rimuovere il supporto.
2. Ispezionare visivamente il percorso dei supporti, i supporti per rotolo e le guide dei supporti per verificare che non vi siano polvere di cara e accumuli di adesivo. Ispezionare visivamente il rullo (avanzamento) per verificare l'eventuale presenza di danni o polvere di carta e adesivo.
Vedere la successiva Causa: è necessario pulire la stampante per risolvere questo problema.
3. Verificare che il sensore sia impostato e posizionato correttamente per il tipo di supporto e la posizione di rilevamento. Verificare che la finestra dei sensori mobili sia pulita.

Vedere [Utilizzo del sensore mobile](#) alla pagina 72.

4. Ricaricare il supporto.

Vedere [Caricamento dei supporti a rotolo nella stampante ZD411T](#) alla pagina 65.

Causa: è necessario pulire la stampante

Soluzione: pulire l'interno della stampante

Supporto stampante interna: azione dell'operatore

1. Pulire il percorso carta della stampante, il rullo e i sensori dei supporti.

Vedere [Pulizia del percorso dei supporti](#) alla pagina 122.

2. Pulire i sensori della stampante.

Vedere [Pulizia del sensore](#) alla pagina 125.

3. Pulire il rullo (avanzamento)

Vedere [Pulizia e sostituzione del rullo](#) alla pagina 127.

4. Pulire la testina di stampa per ultima.

Pulire la testina di stampa. Vedere .

5. Ricaricare il supporto della stampante ed eseguire una calibrazione del supporto SmartCal.

Il rullo è danneggiato o usurato

Con il tempo il rullo potrebbe usurarsi o danneggiarsi. Con il passare del tempo, il rullo diventa più liscio e aderisce meno al supporto, diventa meno morbido e si usura.

Sostituire il rullo

Supporto stampante interno

Rimuovere e sostituire il rullo.

Vedere [Pulizia e sostituzione del rullo](#) alla pagina 127.

Problemi di comunicazione

Questa sezione identifica i problemi di comunicazione, le possibili cause e le soluzioni consigliate.

Problema: processo etichetta inviato, nessun trasferimento dati

Stato

Un formato etichetta è stato inviato alla stampante ma non è stato riconosciuto. L'indicatore **DATI** non lampeggia.

Causa

I parametri di comunicazione non sono corretti per le comunicazioni dell'interfaccia seriale standard.

Soluzione

Supporto stampante interno

- Controllare le impostazioni di comunicazione del software o del driver della stampante (se applicabile).

- Solo porta seriale - Controllare le impostazioni del protocollo di sincronizzazione e della porta seriale della stampante. L'impostazione utilizzata deve corrispondere a quella utilizzata dal computer host.
- Il cavo seriale che si sta tentando di utilizzare potrebbe non essere un cavo standard di tipo DTE o DCE, è danneggiato o troppo lungo in base alle specifiche delle porte seriali RS-232
- Il cavo di interfaccia potrebbe essere troppo lungo, non soddisfa le specifiche dell'interfaccia, non correttamente schermato o instradato da sorgenti di rumore elettroniche (luci fluorescenti, trasformatori, motori, ecc.).
- Vedere [Interfaccia seriale](#) (configurazione), [Requisiti del cavo di interfaccia](#) e Interfaccia porta seriale (cablaggio del connettore).

Problema: processo di etichetta inviato, etichette saltate o stampa di contenuti errati

Stato

Un formato etichetta è stato inviato alla stampante. Vengono stampate diverse etichette, quindi la stampante salta, posiziona erroneamente, non stampa o distorce l'immagine sull'etichetta.

Causa: mancata corrispondenza delle comunicazioni seriali

Le impostazioni di comunicazione seriale non sono corrette per la stampante o il sistema del computer host e il software del sistema operativo.

Soluzione: impostare le comunicazioni seriali

Supporto stampante interno

Controllare le impostazioni di comunicazione del software o del driver della stampante (se applicabile). Assicurarsi che le impostazioni di controllo del flusso e le altre impostazioni di handshake della porta seriale corrispondano al sistema host.

Vedere [Interfaccia seriale](#) (configurazione).

Problema: processo etichetta inviato, trasferimenti dati, ma nessuna stampa

Stato

Un formato etichetta è stato inviato alla stampante. Vengono stampate diverse etichette, quindi la stampante salta, posiziona erroneamente, non stampa o distorce l'immagine sull'etichetta.

Causa: mancata corrispondenza del carattere di analisi dei dati

I caratteri del prefisso e del delimitatore impostati nella stampante non corrispondono a quelli nel formato dell'etichetta.

Soluzione: impostare i caratteri di analisi dei dati.

- Verificare i caratteri del prefisso di programmazione ZPL (COMMAND CHAR) e del delimitatore (DELIM. / CHAR). Vedere [Impostazione di configurazione per il riferimento incrociato dei comandi](#).

Causa: dati non corretti

Sono stati inviati dati errati alla stampante.

Soluzione: programmazione corretta del formato etichetta

Supporto stampante interno

- Controllare le impostazioni di comunicazione sul computer. Assicurarsi che corrispondano alle impostazioni della stampante.
- Controllare la sintassi del formato dell'etichetta.

Per ulteriori informazioni sulla programmazione di stampanti ed etichette, consultare i programmatori ZPL all'indirizzo zebra.com/manuals.

Problemi vari

Questa sezione identifica vari problemi relativi alla stampante, le possibili cause e le soluzioni consigliate.

Problema: le impostazioni vengono perse o ignorate

Stato

Alcuni parametri di programmazione non sono impostati correttamente.

Causa: impostazioni stampante/formato non salvate perse

Le impostazioni della stampante sono state modificate senza salvarle.

Soluzione: salvare le impostazioni della stampante/formato

Supporto stampante interno

Il comando ZPL `^JTU` non è stato utilizzato per salvare la configurazione prima di spegnere la stampante. Spegnere e riaccendere la stampante per verificare che le impostazioni siano state salvate.

Causa: sintassi etichetta errata

I comandi o i comandi del formato/modulo dell'etichetta inviati direttamente alla stampante presentano errori di sintassi o sono stati utilizzati in modo errato.

- Un comando interno o un'altra azione ha disattivato la possibilità di modificare il parametro.
- Un comando interno o un'altra azione ha riportato il parametro all'impostazione predefinita.

Soluzione: salvare le impostazioni della stampante/formato

Supporto stampante interno

- Ripristinare le impostazioni della stampante. A volte è utile ripristinare le impostazioni predefinite della stampante.
- Aggiornare il firmware della stampante in caso di danneggiamento della memoria.

Vedere [Aggiornamento del firmware della stampante](#).

- Controllare la sintassi del formato dell'etichetta.

Per ulteriori informazioni sulla programmazione di stampanti ed etichette, consultare i programmatori ZPL all'indirizzo zebra.com/manuals.

Problema: le etichette non continue agiscono come etichette continue.

Stato

Un formato di etichetta non continuo con un supporto per etichette corrispondente caricato nella stampante è stato inviato alla stampante ma viene stampato come se fosse un supporto a rotolo continuo.

Causa

La stampante è configurata per supporti continui.

Soluzione

Supporto stampante interno

- Impostare la stampante per il tipo di supporto corretto (spazio/tacca, continuo o segno).
- Calibrare la stampante utilizzando [Eseguire una calibrazione dei supporti SmartCal](#).
- Se necessario, utilizzare [Calibrazione manuale dei supporti](#) per i tipi di supporti difficili da calibrare.

Problema: la stampante si blocca

Stato

La stampante non risponde alle azioni dell'operatore e ai comandi inviati alla stampante. Lo stato può essere tutto attivo o in modelli di stato sconosciuti.

Causa: danneggiamento o guasto della memoria

La memoria della stampante è stata danneggiata da un evento sconosciuto.

Soluzione: ricaricare il firmware della stampante e testare

Supporto stampante interno

1. Ripristinare le impostazioni predefinite della stampante
Utilizzare uno dei seguenti metodi per ripristinare le impostazioni di fabbrica.
 - Vedere [Ripristino delle impostazioni predefinite della stampante Ripristino delle impostazioni predefinite della stampante \(test automatico con PAUSA + ALIMENTAZIONE\)](#).
 - Utilizzare Zebra Setup Utility e **Open Printer Tools (Apri strumenti stampante) > Action (Azione) > Load printer defaults (Carica impostazioni predefinite della stampante)**.
2. Ricaricare il firmware della stampante. Vedere [Aggiornamento del firmware della stampante](#).
3. Se il problema della stampante permane, contattare un tecnico dell'assistenza. Questo non è un componente che può essere riparato dall'utente.

Problema: è acceso un indicatore rosso della batteria

Stato

È guasto rilevato un guasto della batteria.

Causa: guasto della batteria

La batteria ha raggiunto la sua durata utile o ha un guasto generale dei componenti.

Causa: la batteria è troppo calda o troppo fredda

Soluzione: testare e sostituire la batteria, se necessario.

Supporto stampante interna: azione dell'operatore

1. Rimuovere la batteria dalla stampante e controllare lo stato di carica caricando la batteria.
2. Lasciare raffreddare la batteria o riscaldarla a temperatura ambiente e ricontrollare la carica della batteria.
3. Inserire una nuova batteria completamente carica nella stampante e smaltire la batteria guasta in modo sicuro in base alle norme locali.

Strumenti di stampa integrati

Questa sezione fornisce una serie di utility e strumenti integrati nella stampante. Sono progettati per assistere l'utente nelle fasi di installazione, configurazione e debug (programmazione di stampanti e comandi).

Diagnostica della stampante

I rapporti diagnostici, le procedure di calibrazione, il ripristino delle impostazioni di fabbrica e altre attività diagnostiche forniscono informazioni specifiche sulle condizioni della stampante.

Suggerimenti per i test diagnostici



IMPORTANTE: Utilizzare supporti a larghezza completa quando si eseguono test automatici. Se il supporto non è sufficientemente largo, le etichette di prova possono essere stampate sul rullo (di avanzamento).

Ogni test automatico viene attivato premendo uno specifico pulsante dell'interfaccia utente o una combinazione di pulsanti durante l'accensione della stampante. Tenere premuti i pulsanti finché il primo indicatore non si spegne. Il test automatico selezionato si avvia automaticamente al termine della normale operazione di accensione.

- Quando si eseguono questi test automatici, non inviare dati alla stampante dall'host. Se il supporto è più corto dell'etichetta da stampare, l'etichetta di prova continua sull'etichetta successiva.
- Quando si annulla un test automatico prima del completamento, ripristinare sempre la stampante spegnendola e riaccendendola.
- Se la stampante è in modalità di erogazione e la pellicola viene prelevata dall'applicatore, l'operatore deve rimuovere manualmente le etichette non appena diventano disponibili.

Calibrazione dei supporti SmartCal

SmartCal viene utilizzato per calibrare rapidamente la stampante in base al supporto attualmente caricato.

In fase di SmartCal, la stampante determina automaticamente il tipo di rilevamento del supporto (spazio, linea nera o tacca), quindi misura la lunghezza del supporto.

1. Assicurarsi che il supporto sia caricato correttamente, che il coperchio della stampante sia chiuso e che la stampante sia accesa.
2. Tenere premuti i pulsanti **PAUSA + ANNULLA** per due secondi.
3. La stampante alimenta e misura diverse etichette. Al termine, la stampante torna allo stato **PRONTO**.

Se la stampante non riesce a riconoscere e a calibrare correttamente i supporti, fare riferimento alla procedura di [Calibrazione manuale dei supporti](#) più avanti in questa sezione.

Stampa di un rapporto di configurazione (Test automatico con ANNULLA)

La diagnostica del rapporto di configurazione stampa una serie di rapporti di configurazione della stampante e della rete.

1. Assicurarsi che il supporto sia caricato e che il coperchio della stampante sia chiuso.
2. Qui è possibile stampare il rapporto in due modi.
 - Se la stampante è spenta, tenere premuto **ANNULLA** mentre si accende la stampante.
 - Se la stampante è accesa, premere i pulsanti **ALIMENTAZIONE + ANNULLA** per due secondi.
3. Vengono stampati i rapporti di configurazione della stampante e della rete (di seguito) e la stampante torna allo stato **PRONTO**.

Esempio di configurazione della stampante	Configurazione della rete di esempio
<pre> PRINTER CONFIGURATION Zebra Technologies ZTC ZD620-203dpi ZPL 50J164202531 +15.0..... DARKNESS LOW..... DARKNESS SWITCH 8.0 IPS..... PRINT SPEED +000..... TEAR OFF ADJUST TEAR OFF..... PRINT MODE CONTINUOUS..... MEDIA TYPE TRANSMISSIVE..... SENSOR SELECT DIRECT-THERMAL..... PRINT METHOD 830..... PRINT WIDTH 2030..... LABEL LENGTH 39.0IN 986MM..... MAXIMUM LENGTH MAINT. OFF..... EARLY WARNING CONNECTED..... USB COMM. AUTO..... SER COMM. MODE 9600..... BAUD 8 BITS..... DATA BITS NONE..... PARITY XON/XOFF..... HOST HANDSHAKE NONE..... PROTOCOL NORMAL MODE..... COMMUNICATIONS <> ZEH..... CONTROL PREFIX <^> SEH..... FORMAT PREFIX <.> ZCH..... DELIMITER CHAR ZPL II..... ZPL MODE INACTIVE..... COMMAND OVERRIDE NO MOTION..... HEAD CLOSER UP FEED..... BACK FEED DEFAULT..... LABEL ID +000..... LABEL POSITION DISABLED..... ZBI STATUS 045..... WEB SENSOR 096..... MEDIA SENSOR 128..... MAKE LABEL 062..... MARK SENSOR 004..... MARK MED SENSOR 046..... TRANS GAIN 034..... TRANS LED 049..... MARK GAIN 100..... MARK LED DPCSMFXM..... MODES DISABLED 832 8/MM FULL..... RESOLUTION 4.0..... LINK-OS VERSION V84.20.072P37536 <- FIRMWARE 1.3..... XML SCHEMA 6.5.0 0.770..... HARDWARE ID 8192k..... RAM 65536k..... ONBOARD FLASH NONE..... FORMAT CONVERT FW VERSION..... IDLE DISPLAY 06/08/17..... RTC DATE 07:07..... RTC TIME DISABLED..... ZBI 2.1..... ZBI VERSION READY..... ZBI STATUS 178 LABELS..... NONRESET CNTR 178 LABELS..... RESET CNTR1 178 LABELS..... RESET CNTR2 1.290 IN..... NONRESET CNTR 1.290 IN..... RESET CNTR1 1.290 IN..... RESET CNTR2 3.277 CM..... NONRESET CNTR 3.277 CM..... RESET CNTR1 3.277 CM..... RESET CNTR2 002 WIRED-SERIAL..... SLOT 1 0..... MASS STORAGE COUNT 0..... HID COUNT OFF..... USB HOST LOCK OUT FIRMWARE IN THIS PRINTER IS COPYRIGHTED </pre>	<pre> Network Configuration Zebra Technologies ZTC ZD620-203dpi ZPL 50J164202531 Wired..... PRIMARY NETWORK PrintServer..... LOAD LAN FROM? WIREDLESS..... ACTIVE PRINTSRVR Wired ALL..... IP PROTOCOL 000.000.000.000..... IP ADDRESS 000.000.000.000..... SUBNET 000.000.000.000..... GATEWAY 000.000.000.000..... WINS SERVER IP YES..... TIMEOUT CHECKING 300..... TIMEOUT VALUE 000..... ARP INTERVAL 9100..... BASE RAW PORT 9200..... JSON CONFIG PORT Wireless# ALL..... IP PROTOCOL 172.029.016.028..... IP ADDRESS 255.255.255.000..... SUBNET 172.029.016.001..... GATEWAY 172.029.001.003..... WINS SERVER IP YES..... TIMEOUT CHECKING 300..... TIMEOUT VALUE 000..... ARP INTERVAL 9100..... BASE RAW PORT 9200..... JSON CONFIG PORT INSERTED..... CARD INSERTED 02dFH..... CARD ID 9194H..... CARD PRODUCT ID ac:3f:a4:b9:17:b8..... MAC ADDRESS YES..... DRIVERS INSTALLED INFRASTRUCTURE..... OPERATING MODE 125..... SSID 18.0..... CURRENT TX RATE OPEN..... REP TYPE NONE..... WLAN SECURITY 1..... WEP INDEX 000..... POOR SIGNAL LONG..... PREAMBLE YES..... ASSOCIATED ON..... PULSE ENABLED 15..... PULSE RATE OFF..... INTL MODE USA/CANADA..... REGION CODE USA/CANADA..... COUNTRY CODE 0x3FFFFFFF..... CHANNEL MASK Bluetooth 4.3.1p1..... FIRMWARE 02/13/2015..... DATE on..... DISCOVERABLE 3.0/4.0..... RADIO VERSION on..... ENABLED AC:3F:A4:B9:17:B9..... MAC ADDRESS 50J164202531..... FRIENDLY NAME CONNECTED..... CONNECTED 1..... MIN SECURITY MODE nc..... CONN SECURITY MODE supported..... IOS FIRMWARE IN THIS PRINTER IS COPYRIGHTED </pre>

Rapporto sulla configurazione di rete della stampante (e Bluetooth)

Per le stampanti installate con le opzioni di connettività cablata o wireless, stampare un rapporto di configurazione della stampante aggiuntivo.

Queste informazioni sono necessarie per stabilire e risolvere i problemi relativi alla stampa di rete Ethernet (LAN e WLAN), Bluetooth 4.2 e Bluetooth LE. La stampa seguente viene stampata con il comando ZPL ~WL.

Supporto Bluetooth iOS

- I dispositivi iOS dispongono di Bluetooth Classic 4.X (con compatibilità 3.0) quando l'opzione di connettività wireless Wi-Fi e Bluetooth Classic è installata nella stampante e viene indicata come supportata nella parte inferiore del rapporto di configurazione Bluetooth.
- L'impostazione iOS viene indicata nella parte inferiore del rapporto di configurazione Bluetooth come non supportata quando l'opzione di connettività wireless viene rilevata come non installata.
- Vedere [Stampa del rapporto di configurazione \(Test automatico con ANNULLA\)](#) per una stampa di esempio del rapporto di configurazione di rete.

Ripristino delle impostazioni predefinite della stampante (test automatico con PAUSA + ALIMENTAZIONE)

Questa procedura consente di ripristinare i valori predefiniti di fabbrica per le impostazioni della stampante non in rete.



NOTA: Sotto la stampante è presente un pulsante di ripristino. Vedere la sezione [Pulsante di ripristino](#).

1. Spegnerne la stampante.
2. Tenere premuti i pulsanti **PAUSA + ALIMENTAZIONE** mentre si accende la stampante.
3. Continuare a tenere premuti i pulsanti **PAUSA + ALIMENTAZIONE** finché l'indicatore **STATO** non è l'unico a rimanere acceso.
4. Calibrare la stampante per i supporti in uso. Vedere [Calibrazione dei supporti SmartCal](#).

Ripristino delle impostazioni predefinite di rete (test automatico con PAUSA + ANNULLA)

Questa procedura consente di ripristinare i valori predefiniti di fabbrica per le impostazioni di configurazione della rete.

1. Spegnerne la stampante.
2. Tenere premuti i pulsanti **PAUSA + ANNULLA** mentre si accende la stampante.
3. Continuare a tenere premuti i pulsanti **PAUSA + ANNULLA** finché l'indicatore **STATO** non è l'unico a rimanere acceso.

Generazione di un rapporto sulla qualità di stampa (test automatico con ALIMENTAZIONE)

Tipi diversi di supporti possono richiedere impostazioni diverse per l'intensità. Questa sezione contiene un metodo semplice ma efficace per determinare l'intensità ideale per la stampa di codici a barre che rientrano nelle specifiche.

Caricare la stampante con supporti a larghezza completa.

Durante il rapporto sulla qualità di stampa (test automatico con ALIMENTAZIONE), una serie di etichette viene stampata con diverse impostazioni di intensità a due velocità di stampa diverse. L'intensità relativa e la velocità di stampa sono stampate su ciascuna etichetta. I codici a barre su queste etichette possono essere classificati secondo lo standard ANSI per verificare la qualità di stampa. La velocità di stampa delle etichette durante il test di qualità di stampa dipende dalla densità dei punti della testina di stampa.

Durante questo test, una serie di etichette viene stampata a bassa velocità e un'altra viene stampata ad alta velocità. Il valore dell'intensità inizia a tre impostazioni inferiori al valore di intensità corrente della stampante (intensità relativa di -3) e aumenta fino a quando l'intensità non è tre impostazioni superiori al valore di intensità corrente (intensità relativa di +3).

La velocità di stampa delle etichette durante il test di qualità di stampa dipende dalla densità dei punti della testina di stampa.

- Stampanti a 300 dpi: stampa di 7 etichette a velocità di stampa di 51 mm/sec (2 ips) e 102 mm/sec (4 ips).
 - Stampanti a 203 dpi: stampa di 7 etichette a velocità di stampa di 51 mm/sec (2 ips) e 152 mm/sec (6 ips).
1. Stampare un rapporto di configurazione per visualizzare le impostazioni correnti della stampante. Premere e tenere premuti i pulsanti **ALIMENTAZIONE** e **ANNULLA** per due (2) secondi per stampare il rapporto.
 2. Spegnerne la stampante.

3. Premere e tenere premuto il pulsante **ALIMENTAZIONE** mentre si accende la stampante. Continuare a tenere premuto il pulsante **ALIMENTAZIONE** finché l'indicatore **Stato** è l'unico indicatore acceso.

La stampante stampa una serie di etichette a varie velocità e impostazioni di intensità più alte e più basse del valore di intensità mostrato nel rapporto di configurazione della stampante.

Figura 6 Stampa di prova di esempio di qualità di stampa



Tabella 10 Descrizioni di intensità visiva

Qualità di stampa	Descrizione
Troppo scuro	<ul style="list-style-type: none"> Le etichette troppo scure sono piuttosto evidenti. Possono essere leggibili ma non conformi alle specifiche. Le normali barre del codice a barre aumentano di dimensioni. Le aperture in piccoli caratteri alfanumerici possono apparire riempite. I codici a barre ruotati hanno barre e spazi combinati.
Leggermente scuro	<ul style="list-style-type: none"> Le etichette leggermente scure non sono così evidenti. Il codice a barre normale rientra nelle specifiche. I caratteri alfanumerici piccoli saranno in grassetto e potrebbero essere leggermente riempiti. Gli spazi dei codici a barre ruotati sono ridotti se confrontati con il codice nelle specifiche, il che potrebbe rendere il codice illeggibile.

Tabella 10 Descrizioni di intensità visiva (Continued)

Qualità di stampa	Descrizione
Conforme alle specifiche	<p>Il codice a barre conforme alle specifiche può essere confermato solo da un verificatore, ma deve presentare le seguenti caratteristiche visibili.</p> <ul style="list-style-type: none"> • Il codice a barre normale presenta barre complete e uniformi e spazi chiari e distinti. • Il codice a barre ruotato avrà barre complete e uniformi e spazi chiari e distinti. Anche se potrebbe non avere l'aspetto di un codice a barre leggermente scuro, il codice a barre sarà conforme alle specifiche. • Sia nello stile normale che in quello ruotato, i caratteri alfanumerici piccoli appaiono completi.
Leggermente chiaro	<ul style="list-style-type: none"> • Le etichette leggermente chiare sono, in alcuni casi, preferibili a quelle leggermente scure per i codici a barre nelle specifiche. • Sia i codici a barre normali che quelli ruotati saranno nelle specifiche, ma i caratteri alfanumerici piccoli potrebbero non essere completi.
Troppo chiaro	<ul style="list-style-type: none"> • Le etichette troppo chiare sono evidenti. • Sia i codici a barre normali che quelli ruotati hanno barre e spazi incompleti. • I caratteri alfanumerici piccoli sono illeggibili.

4. Ispezionare le etichette dei prova e determinare quale presenta la migliore qualità di stampa per l'applicazione in uso.
 - Se si dispone di un verificatore di codici a barre, utilizzarlo per misurare barre/spazi e calcolare il contrasto di stampa.
 - Se non si dispone di un verificatore di codici a barre, controllare visivamente o utilizzare lo scanner di sistema per scegliere l'impostazione di intensità ottimale in base alle etichette stampate in questo test automatico.
5. Annotare il valore di intensità relativo e la velocità di stampa stampati sull'etichetta di prova migliore.
6. Aggiungere o sottrarre il valore di intensità relativo dal valore di intensità specificato sull'etichetta di configurazione. Il valore numerico risultante è il miglior valore di oscurità per quella specifica combinazione etichetta/nastro e velocità di stampa.
7. Se necessario, modificare il valore di oscurità corrente con il valore di oscurità sull'etichetta di prova migliore.
8. Se necessario, modificare la velocità di stampa corrente impostandola sul valore della velocità sull'etichetta di prova migliore.

Attivazione della modalità avanzata

La modalità avanzata consente di accedere a diverse modalità di regolazione manuale della stampante. Ogni modalità di regolazione manuale è descritta in dettaglio nelle sezioni seguenti.

1. Verificare che il supporto sia caricato e che la stampante sia accesa.
2. Premere il pulsante **PAUSA** per due secondi; tutti gli indicatori lampeggiano in giallo.

3. L'indicatore **STATO** diventa giallo fisso, a indicare che la modalità attualmente selezionata è: Manual Media Calibration (Calibrazione manuale dei supporti).
 - Premere il pulsante **ALIMENTAZIONE** per scorrere in sequenza tutte le modalità disponibili.
 - Premere il pulsante **PAUSA** per attivare la modalità selezionata.
 - Premere il pulsante **ANNULLA** per uscire dalla modalità avanzata.

Modalità di calibrazione manuale dei supporti

La calibrazione manuale dei supporti esegue una serie ottimizzata di impostazioni del sensore focalizzate per i supporti difficili da rilevare.

In modalità avanzata, premendo il pulsante **PAUSA** mentre l'indicatore **Stato** è illuminato in giallo si avvia la calibrazione manuale del supporto.

1. L'indicatore **SUPPORTI** lampeggia in giallo e l'indicatore **Pausa** lampeggia.
2. Aprire la stampante e verificare che il sensore del supporto sia in posizione centrale per il rilevamento dello spazio dell'etichetta (trasmissivo).



NOTA:

Se il supporto utilizza il segno nero o il rilevamento di tacche, assicurarsi che il sensore del supporto sia nella posizione corretta per vedere il segno o la tacca.

Se il supporto è prestampato, sulla parte anteriore dell'etichetta o sul retro della pellicola, posizionare il sensore in modo che si trovi in una posizione con una stampa minima. Potrebbe essere necessario eseguire più volte la calibrazione manuale dei supporti, spostando il sensore dei supporti, fino a quando la stampante non completa il processo di calibrazione e torna allo stato PRONTO.

3. Rimuovere le etichette da 80 mm o 3" dalla pellicola.
4. Posizionare l'area senza etichette della pellicola sul rullo (avanzamento) con il bordo anteriore della prima etichetta sotto le guide del supporto.
5. Chiudere la stampante e premere una volta il pulsante **PAUSA**.

L'indicatore **SUPPORTI** lampeggia durante la misurazione della pellicola del supporto. Al termine, l'indicatore **Pausa** inizia a lampeggiare.
6. Aprire la stampante e riposizionare il supporto in modo che un'etichetta si trovi direttamente sopra il sensore mobile. Chiudere la stampante.
7. Premere il pulsante **PAUSA** una volta.

La stampante alimenta e misura diverse etichette. Se la stampante è in grado di determinare il tipo di supporto corretto (spazio, segno nero o tacca) e misurare la lunghezza dei supporti, la stampante torna allo stato PRONTO e l'indicatore **Stato** è verde fisso.

Uso della regolazione manuale della larghezza di stampa

Utilizzare questa procedura per impostare la larghezza di stampa massima senza programmazione.



NOTA: non impostare una larghezza di stampa superiore alla larghezza del supporto. La testina di stampa e il rullo (avanzamento) possono danneggiarsi o compromettere la durata dei componenti.

1. Premere il pulsante **PAUSA** mentre l'indicatore **Pausa** è illuminato in giallo.

2. La stampante stampa un riquadro da 16 mm (0,63") e si arresta momentaneamente.
3. La stampante stampa quindi un riquadro leggermente più grande e si arresta nuovamente.



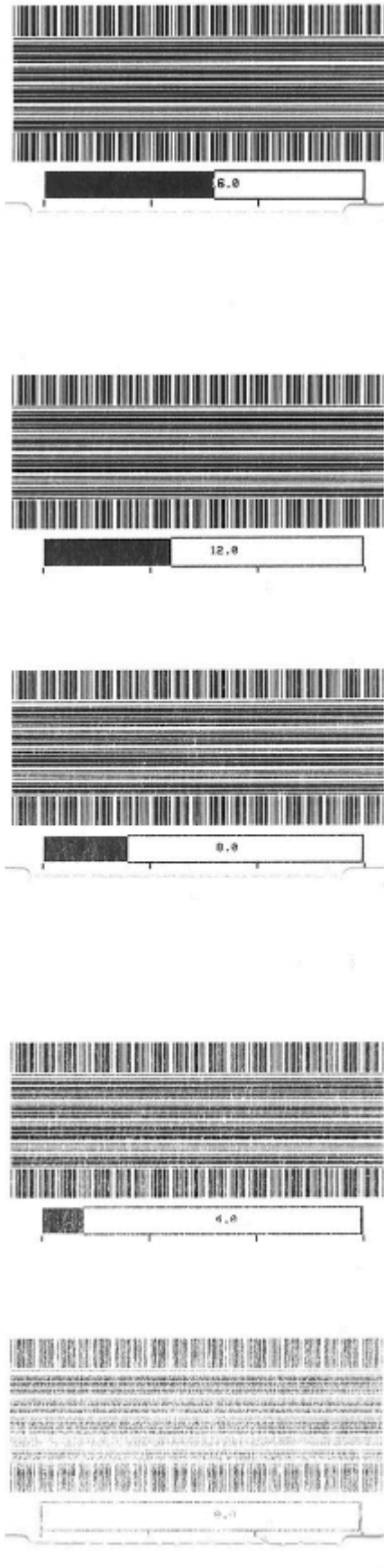
SUGGERIMENTO: Per tornare all'impostazione di larghezza di stampa massima, lasciare che la stampante proceda senza premere il pulsante **ALIMENTAZIONE**.

4. Quando la stampante stampa un riquadro corrispondente alla larghezza del supporto, premere il pulsante **ALIMENTAZIONE** per impostare la larghezza di stampa e tornare allo stato PRONTO.

Regolazione dell'intensità con l'intensità di stampa manuale

Utilizzare questa procedura per impostare l'intensità della stampa utilizzando pseudo codici a barre senza programmazione.

1. Premere il pulsante **PAUSA** mentre l'indicatore **DATI** è illuminato in giallo
2. La stampante stampa un modello di prova che mostra il valore di intensità corrente con diversi modelli di codice a barre e quindi si arresta momentaneamente.
3. La stampante ripete quindi il motivo con il successivo livello di intensità.
4. Quando la stampante stampa un modello con linee interamente nere distribuite in modo uniforme, premere il pulsante **ALIMENTAZIONE** per impostare il valore dell'intensità e riportare la stampante in stato PRONTO.



Modalità per i test di fabbrica

La stampante include modalità di stampa destinate esclusivamente ai test di fabbrica.

Modalità di test 1

Se attivate, vengono stampati vari modelli di test utilizzati per valutare le prestazioni della stampante.



NOTA: Entrambe le modalità consumano una notevole quantità di supporti durante l'esecuzione dei test.

Avviata tenendo premuto il pulsante **PAUSA** durante l'accensione della stampante.

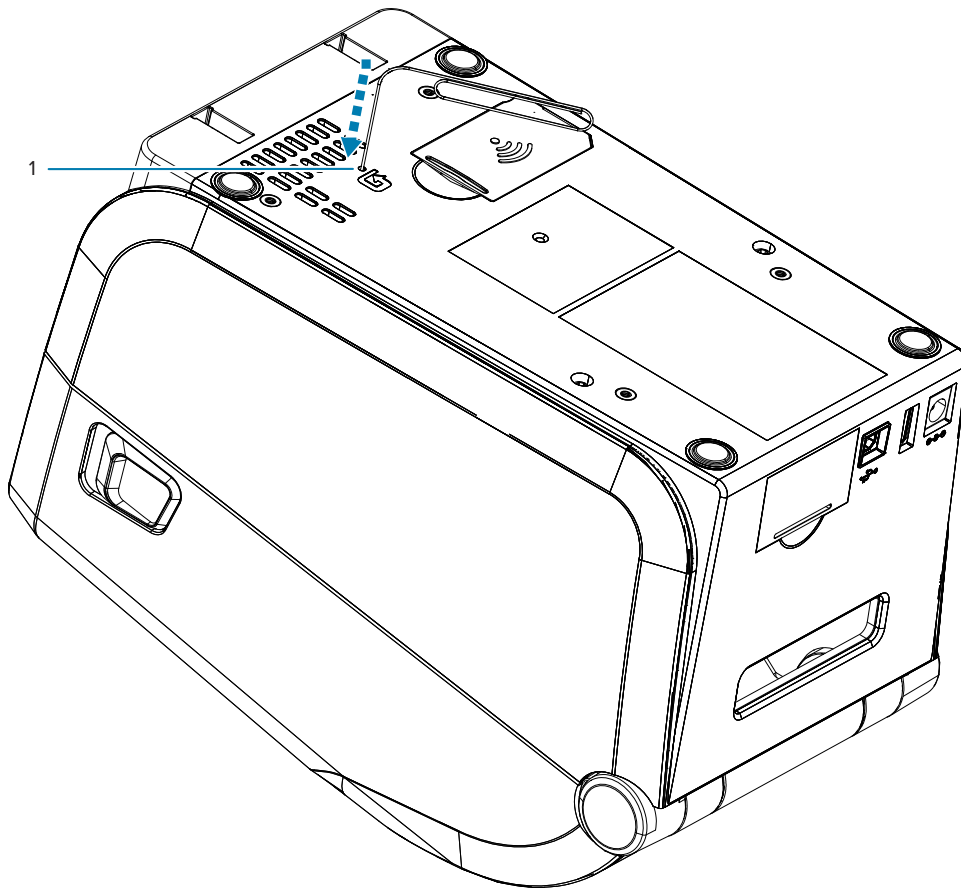
Modalità di test 2

Avviata tenendo premuto i pulsanti **PAUSA + ALIMENTAZIONE + ANNULLA** per due secondi quando la stampante è accesa.

Uso del pulsante di ripristino

La stampante dispone di un pulsante di **ripristino** dedicato situato nella parte inferiore della stampante.

Premere il pulsante di **ripristino** della stampante (1) con una graffetta o un oggetto piccolo simile.



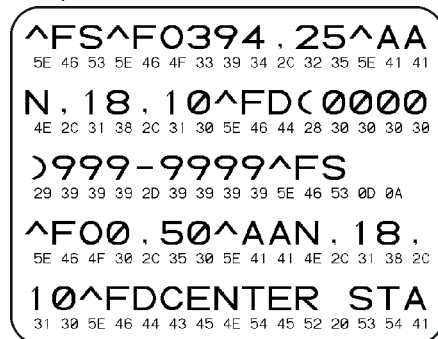
Premendo il pulsante si attivano i seguenti risultati in base alla durata della pressione del pulsante:

0-1 secondi	Nessuna azione
1-5 secondi	Ripristino della stampante: la stampante esegue un ripristino delle impostazioni di fabbrica e stampa automaticamente un'etichetta di configurazione (e un'etichetta di rete, se presente)
6-10 secondi	Ripristino della rete: la stampante interrompe la connessione alla rete e viene eseguito un ripristino delle impostazioni di rete predefinite. Al termine del ripristino, vengono stampate automaticamente una configurazione e un'etichetta di configurazione di rete.
Più di 10 secondi	Consente di uscire dalla funzione di ripristino senza ripristinare la stampante o apportare modifiche

Esecuzione di un test di diagnostica delle comunicazioni

Il test di diagnostica delle comunicazioni è uno strumento per la risoluzione dei problemi per controllare la connessione tra la stampante e il computer host.

Quando la stampante è in modalità diagnostica, stampa tutti i dati ricevuti dal computer host come caratteri ASCII diritti con i valori esadecimali al di sotto del testo ASCII. La stampante stampa tutti i caratteri ricevuti, compresi i codici di controllo come CR (ritorno a capo).



1. Verificare che il supporto sia caricato e che la stampante sia accesa.
2. Impostare la larghezza di stampa uguale o inferiore alla larghezza dell'etichetta utilizzata per il test.
3. Premere e tenere premuto il pulsante **Pausa + ALIMENTAZIONE** per due secondi. Quando è attivo, l'indicatore **STATO** si alterna tra il colore verde e il colore giallo.

La stampante entra in modalità diagnostica e stampa i dati ricevuti dal computer host su un'etichetta di prova.

4. Controllare se sull'etichetta di prova sono presenti codici di errore. Per eventuali errori, verificare che i parametri di comunicazione siano corretti.

Gli errori vengono visualizzati sull'etichetta di prova come segue:

- FE indica un errore di framing.
- OE indica un errore di sovraccarico.
- PE indica un errore di parità.
- NE indica rumore.

Premere e tenere premuto il pulsante **Pausa + ALIMENTAZIONE** per due secondi o spegnere (O) la stampante, quindi riaccenderla per uscire dal test automatico e tornare al funzionamento normale.

Rapporto sul profilo del sensore

Utilizzare questo rapporto per identificare la posizione del sensore e i problemi di rilevamento.

Identificazione degli elementi del profilo del sensore

Utilizzare l'immagine del profilo del sensore (che si estenderà su più etichette o tag) per risolvere i problemi seguenti:

- La stampante riscontra difficoltà a determinare gli spazi (nastro) tra le etichette.
- La stampante identifica erroneamente le aree prestampate su un'etichetta come spazi (nastro).

Utilizzo dei pulsanti sull'interfaccia utente	<ol style="list-style-type: none"> 1. Spegnere la stampante. 2. Tenere premuti i pulsanti ALIMENTAZIONE + ANNULLA mentre si accende la stampante. 3. Tenere premuti i pulsanti ALIMENTAZIONE + ANNULLA finché l'indicatore STATO è l'unico indicatore acceso.
Utilizzo di ZPL	Inviare il comando <code>~JG</code> alla stampante. Per ulteriori informazioni su questo comando, consultare la guida di programmazione Zebra.

Confrontare i risultati con gli esempi mostrati in questa sezione. Se è necessario regolare la sensibilità dei sensori, calibrare la stampante (vedere [Calibrazione manuale dei supporti](#)).

- La riga contrassegnata da MEDIA (supporto) (1) sul profilo del sensore indica le letture del sensore del supporto.
- Le impostazioni di soglia del sensore dei supporti sono indicate da WEB (nastro) (2).
- La soglia di uscita del supporto è indicata da OUT (uscita) (3).
- I picchi verso l'alto (4) indicano spazi tra le etichette (nastro/spazi).
- Le linee tra i picchi (5) indicano la posizione delle etichette.
- La linea numerata nella parte superiore (6) fornisce la misurazione in punti dall'inizio della stampa.

Se si confronta la stampa del profilo del sensore con la lunghezza del supporto, i picchi devono trovarsi alla stessa distanza degli spazi sul supporto. Se le distanze non sono le stesse, la stampante potrebbe avere difficoltà a determinare dove si trovano gli spazi.

Figura 7 Profilo del sensore (supporto con spazi/nastro)

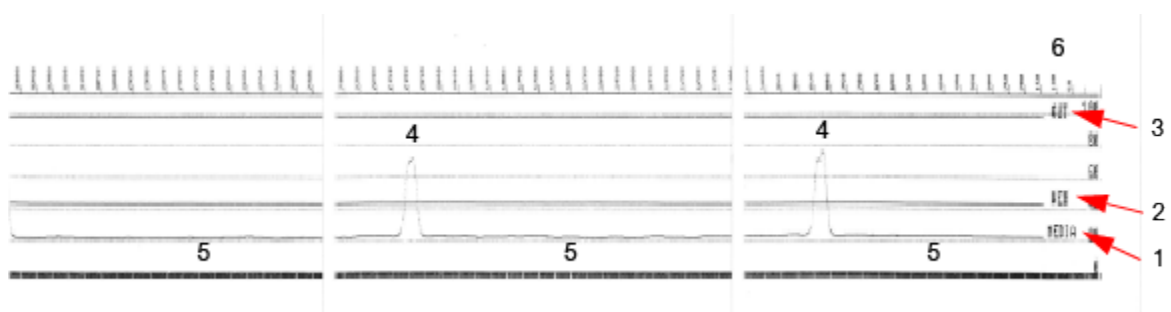
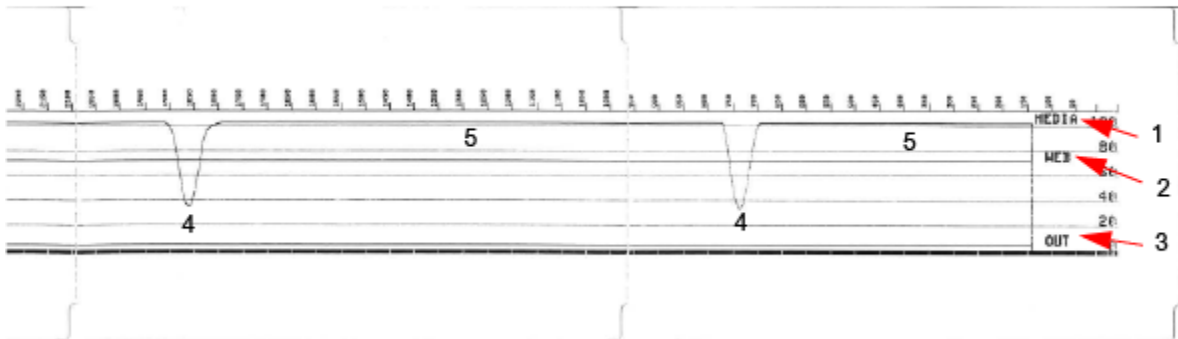


Figura 8 Profilo del sensore (segno nero, supporto per tag)



Interfaccia USB (Universal Serial Bus)

In questa sezione viene descritto il cablaggio del connettore USB per gli stili USB A e B utilizzati dalla stampante.



IMPORTANTE: Quando si utilizzano cavi di terze parti, la stampante richiede cavi USB o la confezione di cavi che reca il marchio USB certificato per garantire la conformità a USB 2.0.

Figura 9 USB - A



Cablaggio - Connettore USB tipo A per il collegamento alla stampante o al dispositivo

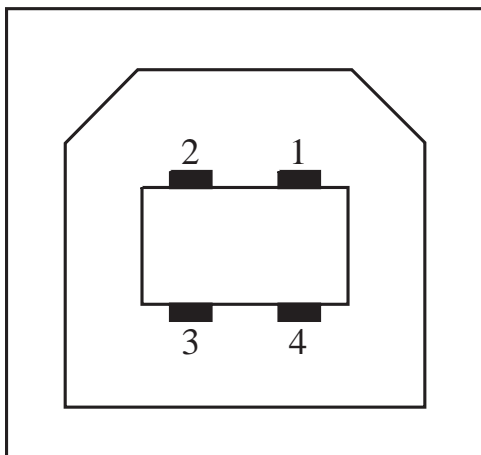
Pin 1 - Vbus (+5 V CC).

Pin 2 - D- (segnale dati, lato negativo)

Pin 3 - D+ (segnale dati, lato positivo)

Pin 4 - Rivestimento (cavo di schermatura/scarico)

Figura 10 USB-B



Cablaggio - Connettore USB tipo B per il collegamento alla stampante o al dispositivo

Pin 1 - Vbus (non collegato)

Pin 2 - D- (segnale dati, lato negativo)

Pin 3 - D+ (segnale dati, lato positivo)

Pin 4 - Rivestimento (cavo di schermatura/scarico)



IMPORTANTE: La fonte di alimentazione +5 V CC dell'host USB è condivisa con l'alimentazione phantom della porta seriale. È limitato a 0,5 mA secondo le specifiche USB e con limitazione di corrente integrata. La corrente massima disponibile tramite la porta seriale e la porta USB non supererà un totale di 0,75 A.

Vedere anche

usb.org

Interfaccia porta seriale

Questa sezione illustra il cablaggio del connettore Zebra con rilevamento automatico DTE e DCE per l'interfaccia RS-232 a 9 pin.

Tabella 11 Interfaccia RS-232 a 9 pin

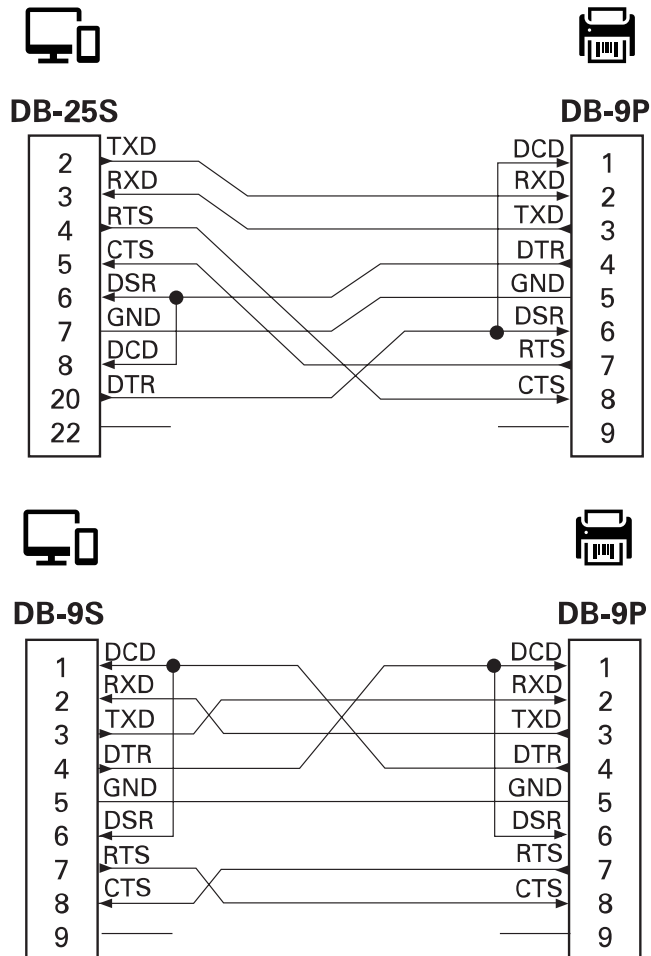
Pin	DTE	Data Communications Equipment	Descrizione (DTE)
1	-	5 V	Non utilizzato
2	RXD	TXD	RXD (ricezione dati) in ingresso alla stampante
3	TXD	RXD	Uscita TXD (trasmissione dati) in uscita dalla stampante
4	DTR	DSR	L'uscita DTR (Data Terminal Ready, terminale dati pronto) dalla stampante: controlla quando l'host può inviare dati
5	GND	GND	Messa a terra del circuito
6	DSR	DTR	Input DSR (Data Set Ready, set di dati pronto) alla stampante
7	RTS	CTS	RTS (Request To Send, richiesta di invio) dell'output dalla stampante: sempre in condizione attiva quando la stampante è accesa
8	CTS	RTS	CTS (Clear To Send) - Non utilizzato dalla stampante
	5 V	-	+5 V a 0,75 A - Corrente del circuito FET limitata



IMPORTANTE: La corrente massima disponibile tramite la porta seriale, la porta USB o entrambe non supererà un totale di 0,75 A.

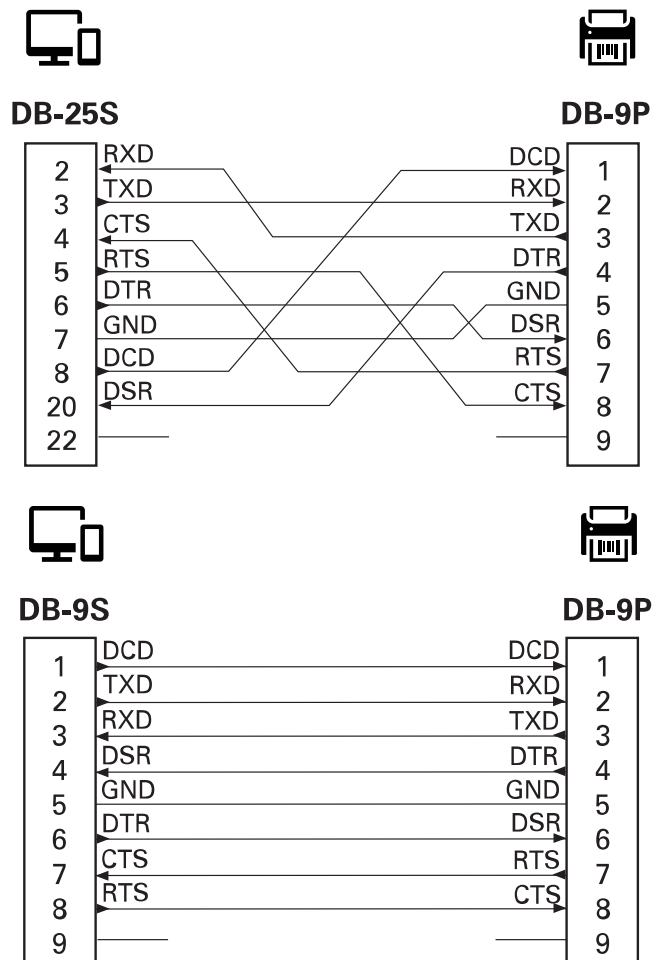
Quando si seleziona l'handshake XON/XOFF nel driver della stampante, il flusso di dati è controllato dai codici di controllo ASCII DC1 (XON) e DC3 (XOFF). Il cavo di controllo DTR non ha alcun effetto.

Figura 11 Collegamento della stampante a un dispositivo DTE



Interconnessione ai dispositivi DTE: la stampante è configurata come DTE (Data Terminal Equipment). Per collegare la stampante ad altri dispositivi DTE (come la porta seriale di un personal computer), utilizzare un cavo (crossover) null modem RS-232.

Figura 12 Collegamento della stampante a un dispositivo DCE



Interconnessione ai dispositivi DCE: se la stampante è collegata tramite l'interfaccia RS-232C all'apparecchiatura di comunicazione dati (Data Communication Equipment, DCE), ad esempio un modem, è necessario utilizzare un cavo di interfaccia RS-232C STANDARD (diretto).

Tipi di supporti termici

La stampante può utilizzare un'ampia gamma di supporti di stampa termica descritti qui.



IMPORTANTE: Per ottenere una qualità di stampa ottimale e prestazioni di stampa adeguate in tutta la nostra linea di prodotti, Zebra consiglia vivamente di utilizzare materiali di consumo certificati Zebra come parte della soluzione completa. Un'ampia gamma di prodotti in carta, polipropilene, poliestere e vinile è stata progettata appositamente per migliorare le capacità di stampa della stampante ed evitare l'usura prematura delle testine di stampa.

Le stampanti della serie ZD utilizzano calore e pressione per esporre direttamente i supporti per stampa termica diretta o fondere e trasferire l'inchiostro sui supporti.

La stampante può utilizzare vari tipi di supporti:

- Supporti standard: la maggior parte dei supporti standard (non continui) utilizza un supporto con retro adesivo che consente di applicare singole etichette o una lunghezza continua di etichette a un rivestimento.
- Supporti a rotolo continuo: la maggior parte dei supporti a rotolo continuo è un supporto per stampa termica diretta (simile alla carta FAX) e viene utilizzato per la stampa di ricevute o ticket.
- Materiale per etichette: i tag sono solitamente realizzati in carta pesante con uno spessore massimo di 0,19 mm (0,0075 pollici). Il materiale per etichette non ha adesivo o un rivestimento e in genere è perforato tra le etichette.
- Modulo continuo: supporti non continui che vengono ripiegati in una pila rettangolare. Il supporto a modulo continuo è un supporto con vuoti/tacche o segni neri.

Determinazione dei tipi di supporti termici

I supporti per stampa a trasferimento termico richiedono un nastro per la stampa, mentre i supporti per stampa termica diretta no. Per determinare se il nastro deve essere utilizzato con un particolare supporto, eseguire un test antigraffio dei supporti.

Per eseguire un test antigraffio del supporto, procedere come segue:

1. Graffiare la superficie di stampa del supporto con un'unghia o il cappuccio di una penna. Premere con decisione e rapidamente trascinandolo sulla superficie del supporto. I supporti per stampa termica diretta vengono trattati chimicamente per stampare (esporre) quando viene applicato il calore. Questo metodo di prova utilizza il calore di attrito per esporre il supporto.
2. Sul supporto è presente un segno nero?

Tabella 12 Risultati del test antigraffio dei supporti

Se un segno nero...	Il supporto è...
Compare sul supporto	Per stampa termica diretta. Non è necessario alcun nastro.
Non viene visualizzato sul supporto	Per stampa a trasferimento termico. È necessario un nastro.

Specifiche generali dei supporti e di stampa

La stampante è dotata di un'ampia gamma di supporti e varianti di gestione della stampa. La gamma dei supporti di base è specificata qui.

- Termica diretta - Larghezza supporto massima: 108 mm (4,25")
- Trasferimento termico - Larghezza supporto massima: 118 mm (4,65")
- Tutte le stampanti - Larghezza supporto minima: 15 mm (0,585")
- Lunghezza supporto:
 - 990 mm (39") massimo
 - 6,35 mm (0,25") minimo - Strappo o etichetta
 - 12,7 mm (0,50") minimo - Spellicolatura
 - 25,4 mm (1") minimo - Taglierina
- Spessore supporto:
 - 0,06 mm (0,0024") minimo - Tutti i requisiti
 - 0,1905 mm (0,0075") massimo - Tutti i requisiti
- Diametro esterno rotolo supporti massimo - 127 mm (5,0")
- Diametro interno anima rotolo supporti:
 - Diametro interno 12,7 mm (0,5") - Configurazione rotolo standard
 - Diametro interno 25,4 mm (1") - Configurazione rotolo standard
 - Diametro interno 38,1 mm (1,5") - Con adattatore per rotolo dei supporti opzionale
 - Diametro interno 50,8 mm (2,0") - Con adattatore per rotolo dei supporti opzionale
 - Diametro interno 76,2 mm (3,0") - Con adattatore per rotolo dei supporti opzionale
- Rotoli di nastro - 74 m
 - Lunghezza del nastro - 74 m (243')
 - Larghezza nastro massima - 110 mm (4,33")
 - Larghezza nastro minima - 33 mm (1,3")
 - Diametro interno anima nastro - 12,7 mm (0,5")
 - Materiali per il trasferimento di cera, cera/resina e resina

- Dot pitch:
 - 203 dpi: 0,125 mm (0,0049")
 - 300 dpi: 0,085 mm (0,0033")
- Modulo codice a barre x-dim:
 - 203 dpi: 0,005 - 0,050 pollici
 - 300 dpi: 0,00327 - 0,03267 pollici

Erogatore di etichette (spellicolatore)

La stampante supporta un erogatore di etichette installato sul campo con un sensore di rilevamento dell'etichetta per l'elaborazione in batch delle etichette.

- Spessore carta:
 - Minimo: 0,06 mm (0,0024")
 - Massimo: 0,1905 mm (0,0075")
- Larghezza supporto:
 - Minimo: 15 mm (0,585")
 - Stampanti a trasferimento termico Massimo: 118 mm (4,65")
 - Stampanti termiche dirette Massimo: 108 mm (4,25")
- Lunghezza etichetta:
 - Tutte le stampanti Massimo (teorico): 990 mm (39")
 - Stampanti a trasferimento termico Massimo (testato): 279,4 mm (11")
 - Stampanti termiche dirette Massimo (testato): 330 mm (13").
 - Tutte le stampanti Minimo: 12,7 mm (0,5")

Taglierina (supporti) standard

La stampante supporta una taglierina di supporti opzionale installata sul campo per il taglio a tutta larghezza di pellicole di etichette, tag o ricevute.

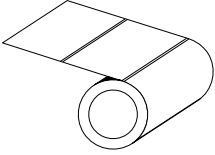
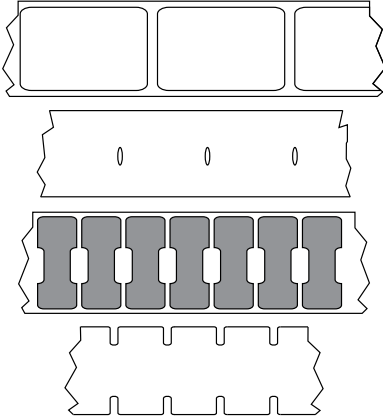
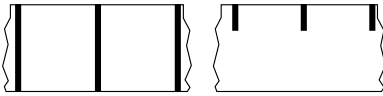
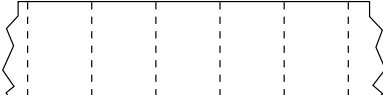
- Una taglierina per impiego medio per il taglio di supporti per pellicole di etichette e tag leggeri (pellicole/tag). Non tagliare sezioni di etichette, adesivi o circuiti integrati.
- Spessore carta:
 - Minimo: 0,06 mm (0,0024")
 - Massimo: 0,1905 mm (0,0075")
- Larghezza di taglio:
 - Minimo: 15 mm (0,585")
 - Stampanti a trasferimento termico Massimo: 118 mm (4,65")
- Distanza minima tra i tagli (lunghezza etichetta): 25,4 mm (1").
 - Il taglio di lunghezze inferiori dei supporti tra i tagli può causare inceppamenti o errori della taglierina.



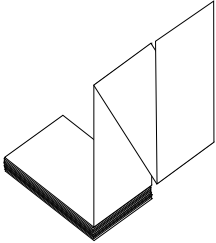
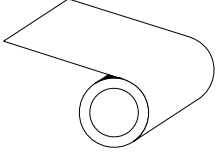
NOTA: Per progettazione, la lama è autopulente e non richiede la manutenzione preventiva del meccanismo interno della taglierina.

Vari tipi di supporti a rotolo e a modulo continuo

La seguente tabella consente di identificare il tipo di supporto da utilizzare per la stampa delle etichette.

Tipo di supporto	Aspetto	Panoramica
Supporti a rotolo non continuo		<p>Le etichette sono dotate di un retro adesivo che le attacca a una pellicola.</p> <p>I tag (o i biglietti) sono separati da perforazioni.</p> <p>Le singole etichette o tag vengono tracciate e la relativa posizione viene controllata mediante uno o più dei seguenti metodi:</p> <ul style="list-style-type: none"> <p>I supporti a rotolo (nastro) separano le etichette in base a spazi, fori o tacche.</p>  <p>I supporti con segno nero o linea nera utilizzano delle tacche nere prestampate sul retro del supporto per indicare le separazioni delle etichette. I supporti perforati sono dotati di perforazioni che consentono di separare facilmente le etichette o i tag gli uni dagli altri e di posizionare segni di controllo, tacche o spazi vuoti delle etichette.</p>  <p>I supporti perforati sono dotati di perforazioni che consentono di separare facilmente le etichette o i tag gli uni dagli altri e di posizionare segni di controllo, tacche o spazi vuoti delle etichette.</p> 

Tipi di supporti termici

Tipo di supporto	Aspetto	Panoramica
Supporti a modulo non continuo		<p>I supporti a modulo continuo vengono piegati a zig-zag. I supporti a modulo continuo possono avere le stesse etichette di separazione dei supporti a rotolo non continui. Le separazioni si troveranno sopra o vicino alle pieghe.</p> <p>Questo tipo di supporto utilizza tacche o segni neri per tenere traccia del posizionamento del formato dei supporti.</p>
Supporti a rotolo continuo		<p>I supporti a rotolo continuo non presentano spazi vuoti o, in genere, fori, tacche o segni neri per indicare le separazioni delle etichette. Ciò consente di stampare l'immagine in un punto qualsiasi dell'etichetta. È possibile utilizzare una taglierina per tagliare singole etichette.</p> <p>Utilizzare il sensore trasmissivo (spazio) con supporti continui in modo che la stampante sia in grado di rilevare quando il supporto si esaurisce.</p>

Dimensioni della stampante ZD411T

Questa sezione fornisce le dimensioni esterne della stampante e di molti degli accessori disponibili per ZD411T.

Dimensioni della stampante a trasferimento termico ZD411T

Questa sezione fornisce le dimensioni esterne per la stampante e la stampante con accessori o opzioni comuni installati.

Figura 13 Stampante standard ZD411T

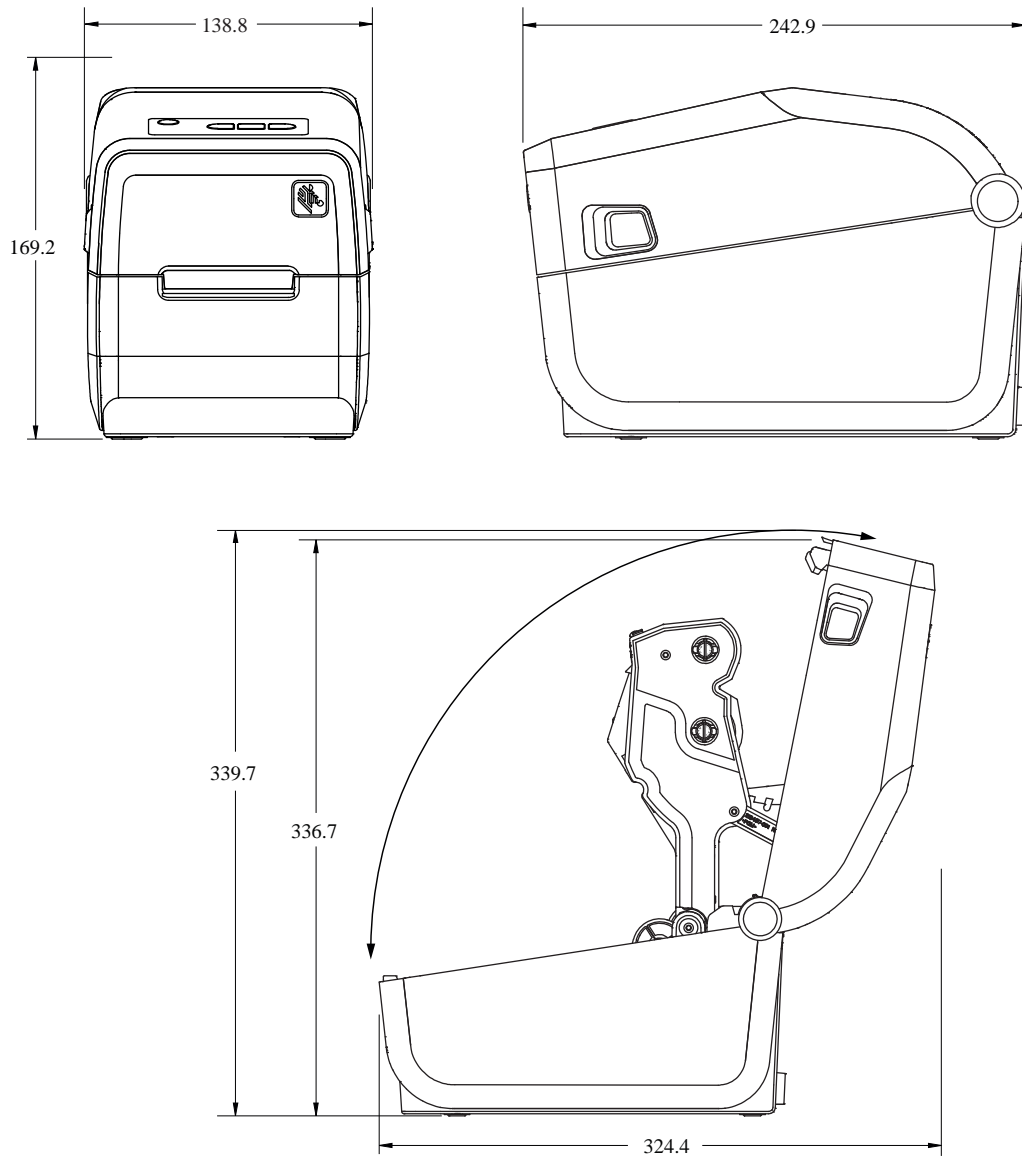


Figura 14 Stampante con erogatore di etichette opzionale ZD411T

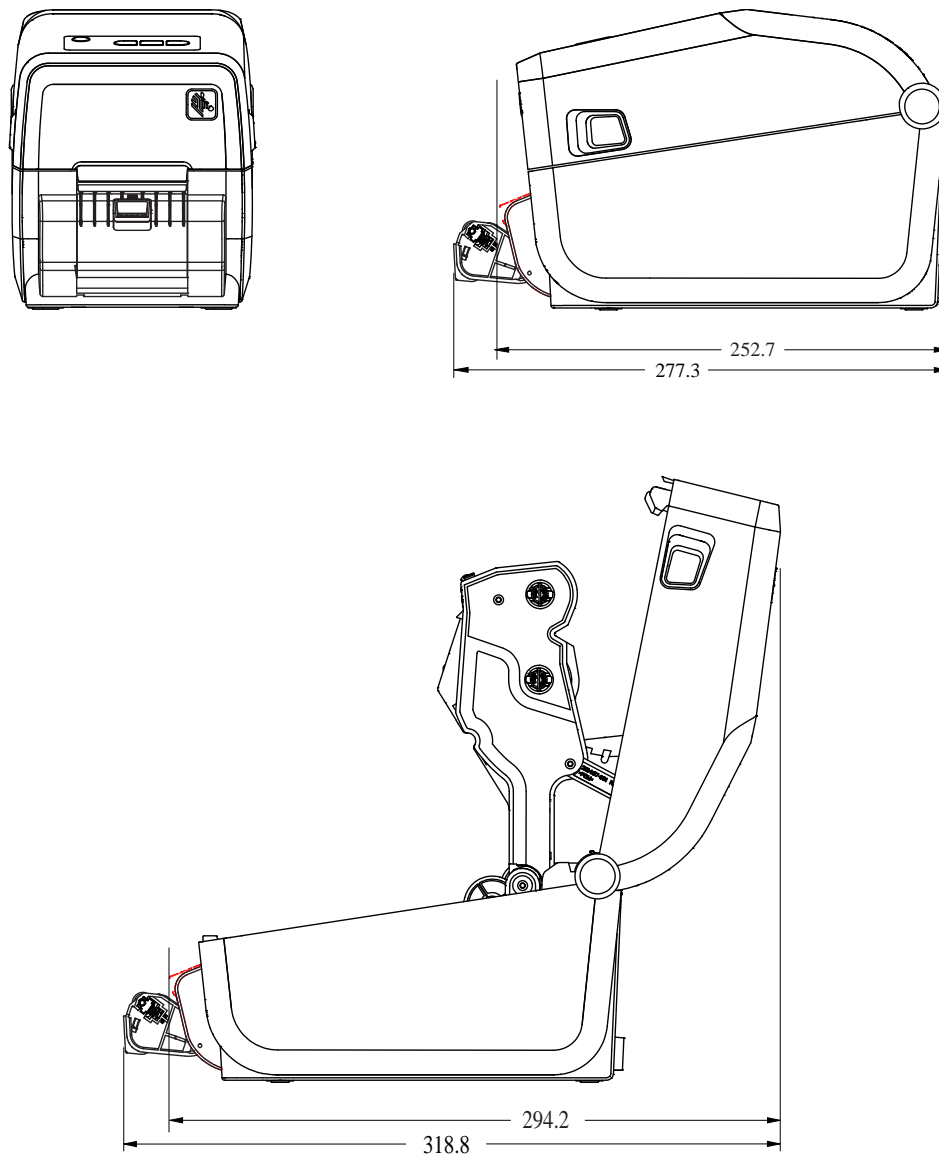


Figura 15 Stampante con taglierina supporti opzionale ZD411T

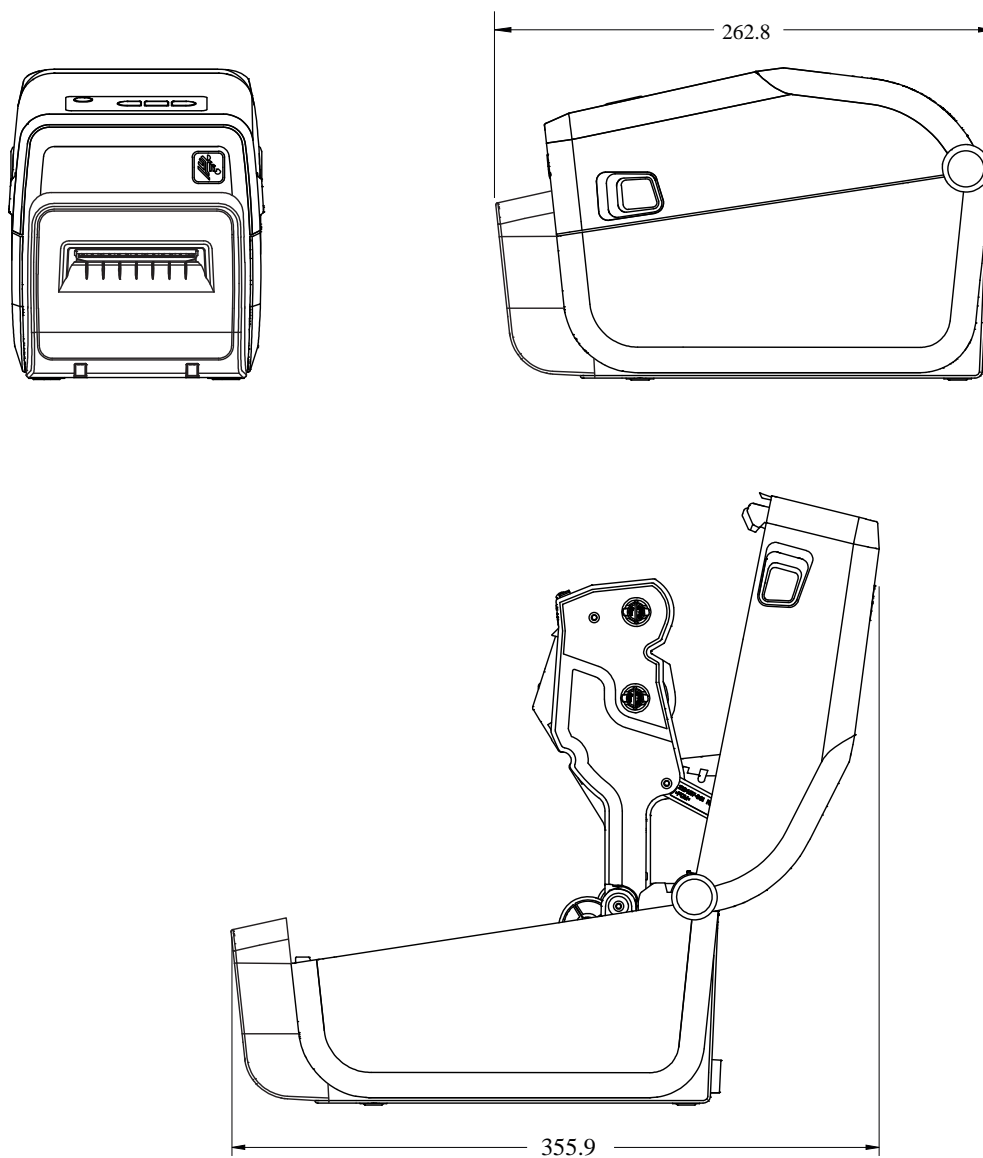


Figura 16 Stampante con base di alimentazione opzionale collegata ZD411T

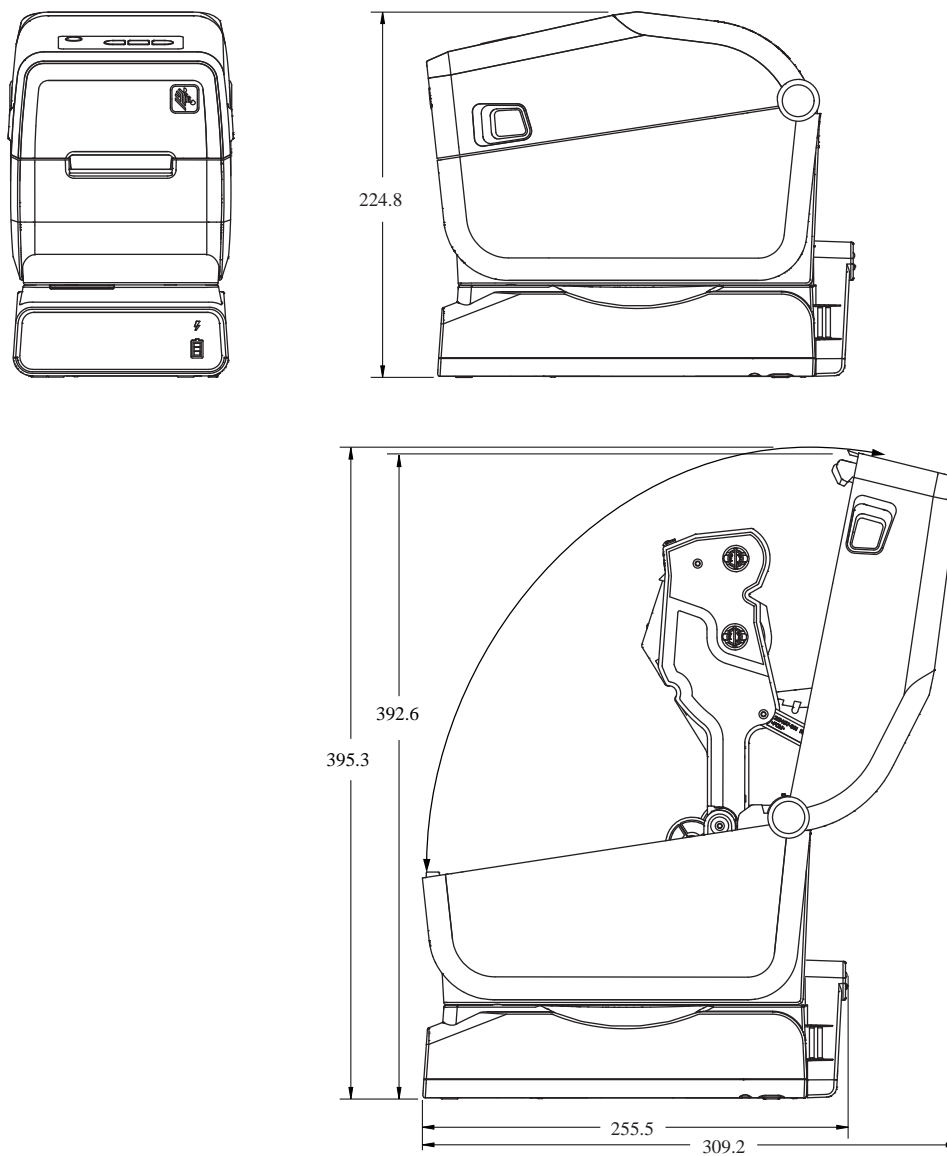
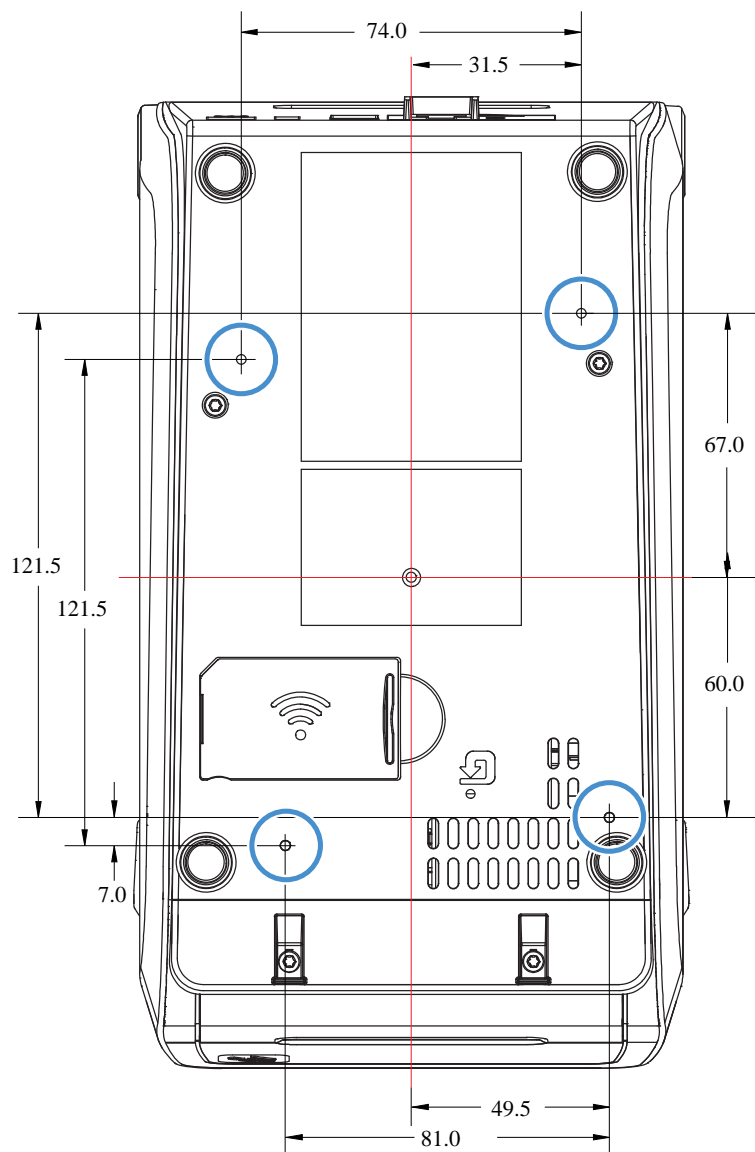


Figura 17 Montaggio standard di ZD411T



IMPORTANTE: Utilizzare le viti M3 per installare la stampante. La profondità massima del foro è di 8,5 mm.

Configurazione ZPL

Questa sezione fornisce una panoramica sulla gestione della configurazione della stampante, del rapporto sullo stato di configurazione e delle stampe della stampante e della memoria.

Gestione della configurazione della stampante ZPL

Questa sezione descrive le modalità di salvataggio e aggiornamento delle impostazioni.

La stampante ZPL è stata progettata per consentire di modificare dinamicamente le impostazioni della stampante per la stampa rapida della prima etichetta. I parametri della stampante che sono persistenti verranno conservati per l'utilizzo futuro del formato. Queste impostazioni rimarranno effettive finché non vengono modificate con i comandi successivi, la stampante viene ripristinata, viene riavviata l'alimentazione oppure quando si ripristina un parametro con le impostazioni predefinite di fabbrica ripristinando le impostazioni predefinite della stampante. Il comando ZPL Configuration Update (^JU) salva e ripristina le configurazioni della stampante per inizializzare (o reinizializzare) la stampante con le impostazioni preconfigurate.

- Per mantenere le impostazioni dopo un ciclo di accensione/spegnimento o un ripristino della stampante, è possibile inviare un comando ^JUS alla stampante per salvare tutte le impostazioni permanenti correnti.
- I valori vengono richiamati con il comando ^JUR per ripristinare gli ultimi valori salvati sulla stampante.

ZPL memorizza tutti i parametri contemporaneamente con un unico comando, menzionato in precedenza. Il linguaggio di programmazione EPL precedente (supportato da questa stampante) modifica e salva immediatamente i singoli comandi. La maggior parte delle impostazioni della stampante è condivisa tra ZPL e EPL. Ad esempio, modificando l'impostazione della velocità con EPL si modifica anche la velocità impostata per le operazioni ZPL. L'impostazione EPL modificata persisterà anche dopo un ciclo di alimentazione o un ripristino avviato da uno dei due linguaggi della stampante.

È disponibile un rapporto di configurazione della stampante per supportare lo sviluppatore. Nel rapporto di configurazione sono elencati i parametri operativi, le impostazioni del sensore e lo stato della stampante. L'utility di configurazione di Zebra e il driver di Windows di ZebraDesigner stampano anche questo rapporto e altri rapporti della stampante per facilitare la gestione della stampante.

Vedere anche

[Accedere al rapporto di configurazione utilizzando la procedura di stampa di prova con il rapporto di configurazione.](#)

Formato file di configurazione di stampa ZPL

È possibile aggiornare facilmente la stampante utilizzando un file di configurazione di programmazione ZPL.

È possibile gestire più stampanti creando un file di programmazione della configurazione della stampante. Il file di configurazione viene inviato o caricato automaticamente da un dispositivo di memoria USB preparato. Questi possono essere utilizzati per clonare la configurazione di una stampante. La figura mostra la struttura di base di un file di configurazione della programmazione ZPL.

Tabella 13 Gestione della stampante e struttura dei programmi di formato

Comando	Descrizione
^XA	Avvio comando formato
Inserire qui i comandi	<p>I comandi di formato sono ordinati in modo sensibile</p> <ul style="list-style-type: none"> • Impostazioni generali di stampa e comandi • Gestione e comportamenti dei media • Dimensioni e posizione di stampa dei supporti <p>Comando ^JUS per salvare le impostazioni</p>
^XZ	Fine comando formato

Per creare un file di programmazione, consultare la guida di programmazione ZPL e la sezione Impostazioni di configurazione per il riferimento incrociato dei comandi.

È possibile utilizzare Zebra Setup Utility (ZSU) per inviare file di programmazione alla stampante. È possibile utilizzare il Blocco Note di Windows (editor di testo) per creare file di programmazione.

Vedere anche

[Per ulteriori informazioni, consultare la guida di programmazione ZPL.](#)

Impostazione di configurazione per il riferimento incrociato dei comandi

Utilizzare il rapporto di configurazione della stampante per apportare modifiche ai comportamenti della stampante e ai comandi di programmazione ZPL o SGD associati.

Il rapporto di configurazione della stampante fornisce un elenco della maggior parte delle impostazioni di configurazione che possono essere impostate tramite i comandi ZPL o SGD. Alcuni valori dei sensori al centro del rapporto (1) vengono utilizzati principalmente per scopi di manutenzione.

Riferimenti incrociati dei richiami del rapporto di configurazione e dei comandi ZPL

Comando	Nome dell'elenco	Descrizione
~SD	INTENSITÀ	Predefinito: 10.0
-	INTERRUTTORE INTENSITÀ	BASSA (impostazione predefinita), MEDIA o ALTA
^PR	VELOCITÀ DI STAMPA	Predefinito: 152,4 mm/s / 6 ips (max.) - 203 dpi 101,6 mm/s / 4 ips (max.) - 300 dpi
~TA	STRAPPO	Predefinito: +000

Comando	Nome dell'elenco	Descrizione
^MN	TIPO DI SUPPORTO	Predefinito: SPAZIO/TACCA
	SELEZIONE SENSORE	Predefinito: AUTO (^MNA - rilevamento automatico)
^MT	METODO DI STAMPA	TRASMISSIONE TERMICA o TERMICA DIRETTA
^PW	LARGHEZZA DI STAMPA	Predefinito: 448 (punti per 203 dpi) o 640 (punti per 300 dpi)
^LL	LUNGHEZZA ETICHETTA	Predefinito: 1225 (punti) (aggiornamento dinamico durante la stampa)
^ML	LUNGHEZZA MASSIMA	Predefinito: 16,50 POLL 419,1 MM
-	COMM. USB	Stato connessione: Connesso/non connesso
^SCa	BAUD	Predefinito: 9600
^SC,b	BIT DI DATI	Predefinito: 8 BIT
^SC,,c	PARITÀ	Predefinito: NESSUNO
^SC,,,,e	HANDSHAKE DELL'HOST	Predefinito: AUTO ^SC,,,,
^SC,,,,,f	PROTOCOLLO	Predefinito: NESSUNO
— SGD —**	COMUNICAZIONI	Predefinito: MODALITÀ NORMALE
	COMM. SER. MODALITÀ	Predefinito: AUTO
^CT / ~CT	CONTROLLO CAR	Predefinito: <~> 7EH
^CC / ~CC	COMANDO CAR	Predefinito: ^> 5EH
^CD / ~CD	DELIM./CAR	Predefinito: < , > 2CH
^SZ	MODALITÀ ZPL	Predefinito: ZPL II
— SGD —**	IGNORA COMANDO	Predefinito: INATTIVO
^MFa	MOVIMENTO SUPPORTI ALL'ACCENSIONE	Predefinito: NESSUN MOVIMENTO
^MF,b	CHIUSURA TESTINA	Predefinito: ALIMENTAZIONE
~JS	ALIMENTAZIONE DI RITORNO	Predefinito: PREDEFINITO
^LT	ETICHETTA SUPERIORE	Predefinito: +000
^LS	POSIZIONE SINISTRA	Predefinito: +0000
~JD / ~JE	HEXDUMP	Predefinito: NO (~JE)
	Predefinito: DISATTIVATO	Predefinito: DISATTIVATO

Da questo punto dell'elenco Configuration Receipt (Ricevuta di configurazione), sulla stampa vengono visualizzate le impostazioni del sensore e i valori per risolvere i problemi relativi al funzionamento del sensore e dei supporti. Questi vengono in genere utilizzati dal supporto tecnico Zebra per diagnosticare i problemi della stampante.

** - Non supportato con un comando ZPL, utilizza il comando Set Get Do nel manuale ZPL. Vedere device.command_override.xxxxx nel Manuale di programmazione ZPL.

Le impostazioni di configurazione qui elencate vengono ripristinate dopo il valore del sensore TAKE LABEL (ACQUISISCI ETICHETTA). Questi elenchi contengono funzioni della stampante raramente modificate rispetto a quelle predefinite o forniscono informazioni sullo stato.

Comando	Nome dell'elenco	Descrizione
^MP	MODALITÀ ATTIVATE	Predefinito: CWF (vedere comando ^MP)
	MODALITÀ DISATTIVATE	Predefinito: (nessuna impostazione)
^JM	RISOLUZIONE	Predefinito: 448 8/mm (203 dpi); 640 12/mm (300 dpi)
-	FIRMWARE	Elenca la versione del firmware ZPL
-	SCHEMA XML	1,3
-	ID HARDWARE	Elenca la versione del blocco di avvio del firmware
	VERSIONE LINK-OS	
-	CONFIGURAZIONE	PERSONALIZZATO (dopo il primo utilizzo)
-	RAM	2104k..... R:
-	FLASH INTEGRATO	6144k.....E:
^UM	CONVERSIONE FORMATO	NESSUNO
	DATA RTC	Data visualizzata
	ORA RTC	Ora visualizzata
^JI / ~JI	ZBI	DISATTIVATO (richiede la chiave per l'attivazione)
	VERSIONE ZBI	2.1 (visualizzato se installato)
	STATO ZBI	PRONTO
^JH ^MA ~RO	ULTIMA PULIZIA	X,XXX IN
	UTILIZZO DELLA TESTINA	X,XXX IN
	UTILIZZO TOTALE	X,XXX IN
	RIPRISTINO CNTR2	X,XXX IN
	RIPRISTINO CNTR1	X,XXX IN
	CNTR0 (1, 2) NON RIPRISTINATO	X,XXX IN
	RIPRISTINO CNTR1	X,XXX IN
	RIPRISTINO CNTR2	X,XXX IN
	SLOT1	VUOTO/SERIALE/CABLATO
	CONTEGGIO ARCHIVIAZIONE DI MASSA	0
	CONTEGGIO HID	0
	BLOCCO HOST USB	DISATTIVATO/ATTIVATO
-	NUMERO DI SERIE	XXXXXXXXXXXX
^JH	AVVERTENZA ANTICIPATA	MANUT. OFF



NOTA: La stampante è in grado di impostare un comando o un gruppo di comandi una sola volta per tutte le ricevute (o etichette) che seguono. Queste impostazioni rimarranno effettive finché non vengono modificate con i comandi successivi, la stampante viene ripristinata o vengono ripristinate le impostazioni predefinite.

Gestione della memoria della stampante e rapporti di stato correlati

La stampante dispone di varie risorse di memoria e di archiviazione per la creazione e la stampa.

Per facilitare la gestione delle risorse della stampante, la stampante supporta una serie di comandi di formato per gestire la memoria, trasferire oggetti (tra aree di memoria, importare ed esportare), per denominazioni di oggetti, test della stampante, e fornisce vari rapporti sullo stato operativo della stampante. Questi sono molto simili ai vecchi comandi DOS come DIR (elenco directory) e DEL (elimina file). I rapporti più comuni fanno parte anche dell'utility di configurazione Zebra e del driver ZebraDesigner™ Windows.

Si consiglia di elaborare un unico comando all'interno di questo tipo di formato (modulo). Un singolo comando può essere facilmente riutilizzato come strumento di manutenzione e sviluppo.

Tabella 14 Gestione della stampante e struttura dei programmi di formato

Comando	Descrizione
^XA	Avvio comando formato
Inserire qui i comandi	Utilizzare un unico comando per gestire la stampante, le funzioni di test e i rapporti.
^XZ	Fine comando formato

Molti dei comandi che trasferiscono oggetti, gestiscono e forniscono rapporti sulla memoria sono i comandi di controllo (~). Non è necessario che siano all'interno di un formato (modulo). Verranno elaborati immediatamente dopo la ricezione da parte della stampante, in formato (modulo) o meno.

Programmazione ZPL per la gestione della memoria

Viene descritta la programmazione per la gestione della memoria e la denominazione dei file.

ZPL dispone di varie posizioni di memoria della stampante utilizzate per il funzionamento della stampante, l'assemblaggio dell'immagine di stampa, la memorizzazione di formati (moduli), grafica, font e impostazioni di configurazione.

Requisiti di denominazione dei file della stampante:

- ZPL gestisce i formati (moduli), i font e la grafica come file e le posizioni di memoria come unità disco nell'ambiente del sistema operativo DOS:
 - Denominazione di oggetti di memoria: fino a 16 caratteri alfanumerici seguiti da un'estensione file a tre caratteri alfanumerici, ad esempio, 123456789ABCDEF.TTF.
 - Le stampanti ZPL legacy con firmware v60.13 e versioni precedenti possono utilizzare solo il formato del nome file 8.3 rispetto al formato del nome file 16.3 attuale.
- Consente di spostare oggetti tra le posizioni di memoria ed eliminare oggetti.
- Supporta i rapporti di elenchi di file in stile directory DOS come stampe o stato sull'host.
- Consente l'uso di caratteri jolly (*) nell'accesso ai file.

Comandi per la gestione degli oggetti e rapporti di stato

Comando	Nome	Descrizione
^WD	Stampa etichetta directory	Stampa un elenco di oggetti, codici a barre e font residenti in tutte le posizioni di memoria indirizzabili.

Comando	Nome	Descrizione
~WC	Stampa etichetta configurazione	Stampa una ricevuta (etichetta) di configurazione dello stato, come quando si esegue la procedura mediante il pulsante ALIMENTAZIONE che lampeggia una volta.
^ID	Eliminazione oggetto	Elimina gli oggetti dalla memoria della stampante.
^TO	Trasferimento oggetto	Copia un oggetto o un gruppo di oggetti da un'area di memoria a un'altra.
^CM	Modifica la designazione della lettera di memoria	Riassegna la designazione di una lettera a un'area di memoria della stampante.
^JB	Inizializzazione memoria flash	Simile alla formattazione di un disco - cancella tutti gli oggetti dalle posizioni di memoria specificate B: o E:.
~JB	Ripristino memoria opzionale	Simile alla formattazione di un disco - cancella tutti gli oggetti dalla memoria B: (opzione predefinita).
~DY	Download di oggetti	Scarica e installa un'ampia gamma di oggetti di programmazione utilizzabili dalla stampante: font (OpenType e TrueType), grafica e altri tipi di dati di oggetti. Raccomandazione: utilizzare ZebraNet Bridge per scaricare grafica e font nella stampante.
~DG	Download di grafica	Scarica una rappresentazione esadecimale ASCII di un'immagine grafica. Viene utilizzato da ZebraDesigner (applicazione per la creazione di etichette) per la grafica.
^FL	Collegamento dei font	Aggiunge font TrueType secondari al carattere TrueType primario per aggiungere glifi (caratteri).
^LF	Elenco collegamenti dei font	Consente di stampare un elenco dei font collegati.
^CW	Identificatore font	Assegna un singolo carattere alfanumerico come alias a un font memorizzato.



IMPORTANTE: Alcuni font ZPL preinstallati nella stampante non possono essere copiati, clonati o ripristinati nella stampante ricaricando o aggiornando il firmware. Se questi font ZPL con restrizioni di licenza vengono rimossi da un esplicito comando di eliminazione degli oggetti ZPL, devono essere riacquistati e reinstallati tramite un'utilità di installazione e attivazione dei font. I caratteri EPL non hanno questa restrizione.

